

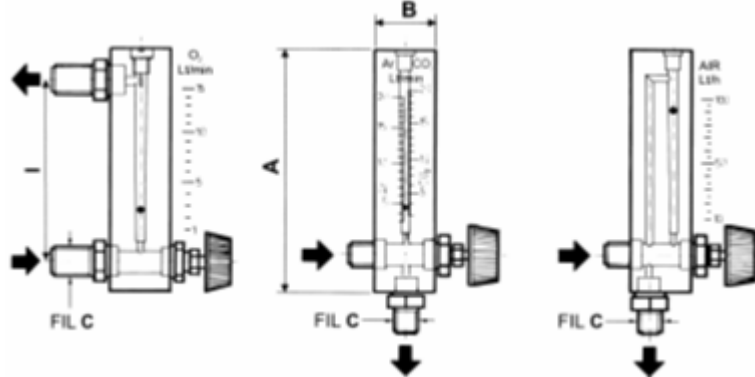
FLUSSIMETRI IN PLEXIGLAS PER PICCOLE PORTATE Serie AM



1 - A AQUADRA

2 - LATERALE

3 - FRONTALE



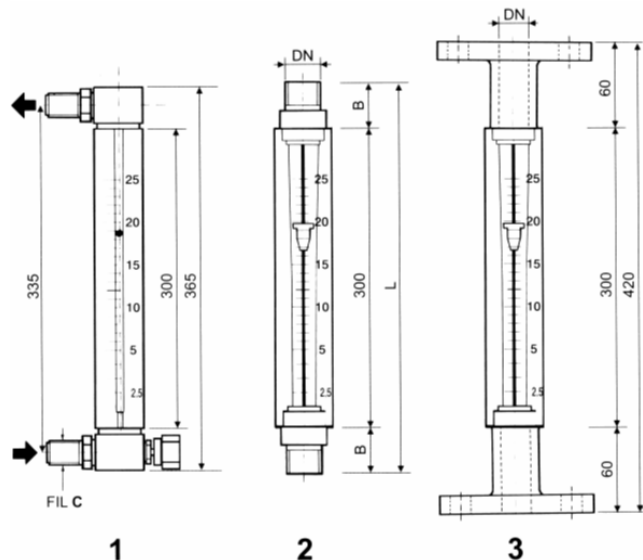
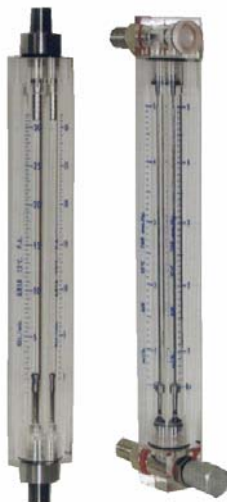
I flussimetri della serie "A/M" sono adatti per la misura di piccole portate di fluidi. La struttura è eseguita in materiale acrilico con foro conico di misura ricavato direttamente nel corpo del misuratore. Il galleggiante solitamente sferico in AIS1 316, secondo il fluido di processo, può essere in nylon, vetro, alluminio ed altri materiali. Il flussimetro è corredato di rubinetto a spillo per la regolazione e il dosaggio del fluido al valore desiderato. E' realizzato con attacchi a squadra, laterali o frontali. Particolarmente utile si manifesta l'uso in gasoterapia, purghe, analisi e misure di livello.

Tipo	A	B	Attacchi	I	Esecuzione	Acqua Lt/h max	Aria p.a. NI/min max
a-m 95	95	30	1/4"-3/8"G	65	1 - 2 - 3	40	15
a-m 105	105	30	1/4"-3/8"G	75	1 - 2 - 3	40	30
a-m 120	120	30	1/4"-3/8"G	90	1 - 2 - 3	50	35
a-m 145	145	30	1/4"-3/8"G	115	1 - 2 - 3	120	50
a-m 185	185	30	1/4"-3/8"G	155	1	150	80

FLUSSIMETRI DA LABORATORIO Serie LB/89

I flussimetri della serie LB/89 sono misuratori istantanei adatti per piccole portate di fluidi liquidi o gassosi. Possono avere attacchi assiali filettati o flangiati e a squadra solo filettati, con o senza rubinetto di regolazione a spillo. Esecuzione realizzata interamente in plexiglass. Versioni:

1. con rubinetto solo in ottone nichelato
2. attacchi filettati in PVC o AISI
3. attacchi flangiati solo in PVC



Aria NI/min	Acqua Lt/h	Fil C	Flange DN	B	C	L
10	25					
20	60					
30	100	3/8"	10	35	35	370
50	150	1/2"	15			
70	200					

Aria Nmc/h	Acqua Lt/h	Fil C	Flange DN	B	C	L
6	320					
8	420	3/8"	10	40	40	380
10	600	1/2"	15			
	800					