

FLUSSOSTATO A PALETTA PER ARIA Serie DBSL



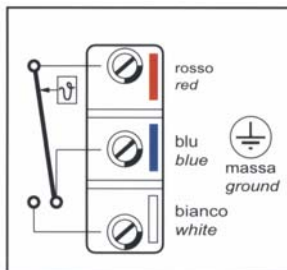
Flussostato per il controllo del flusso di aria o gas non aggressivi all'interno dei condotti di distribuzione per impianti di condizionamento o trattamento.

Questi apparecchi vengono prodotti nelle seguenti versioni:

- su basetta in lamiera galvanizzata con coperchio in ABS, IP65 (sul lato esterno al canale) secondo la norma EN 60529 (ex IEC 529), classe protezione I - norma EN 60335-1 (ex IEC 335-1).
- in contenitore di plastica ABS, IP65 (sul lato esterno del canale, modello N), secondo la norma EN 60529 (ex IEC 529), classe protezione I norma EN 60335-1 (ex IEC 335-1).

Caratteristiche tecniche

- Microinterruttore stagno alla polvere con contatto in commutazione (caldo/freddo)
- Corrente max: 15 (8) A, 24 - 250 Vac
- Temperatura di funzionamento: -40/+85°C
- Temperatura interna al canale: -10/+85°C
- Leva: in ottone
- Palette: in acciaio inox Aisi 301
- Contenitore: DBSL 113x70x65 mm; DBSL/PL 108x70x72 mm



Collegamenti elettrici

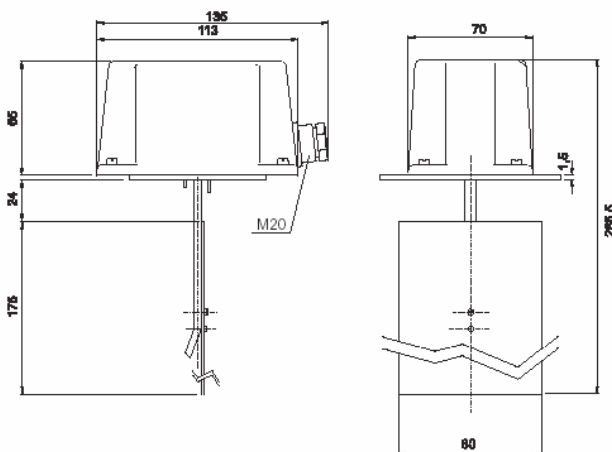
Collegare i contatti rosso-bianco.

Questi contatti si apriranno quando il valore scende sotto il livello stabilito nel caso di diminuzione del flusso d'aria.

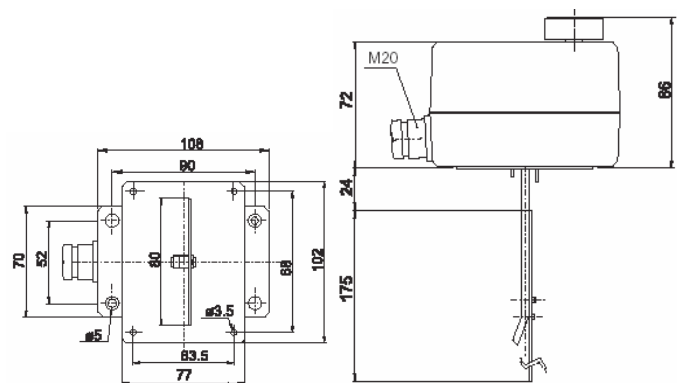
I contatti rosso-blu si chiudono contemporaneamente e possono essere usati come contatto di allarme/segnalazione.

Tipo	Min. valore di stacco m/sec	Min. valore di attacco m/sec	Max valore di stacco m/sec	Max valore di attacco m/sec	Max temp. aria °C
DBSL-1E	1.0	2.5	8.0	9.2	85

Dimensioni DBSL



Dimensioni DBSL-PL



Modelli speciali:

B = 2 microinterruttori montati in parallelo

C = Spia di controllo a 24Vac

G = Microinterruttori con contatti in oro per basse correnti

PL= Coperchio ABS e base in Byblend (max temp. 110°C)

Esecuzione speciale: Contenitore in versione antideflagrante completo di raccorderia con certificazione CESI.