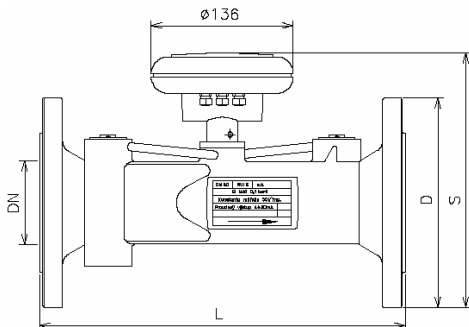
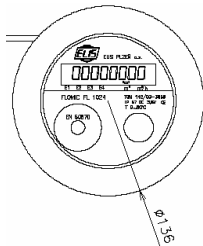


MISURATORI DI PORTATA AD ULTRASUONI Serie FL-SE


Dimensioni

Display remoto versione FL1025


Serie FL contatori d'acqua con alimentazione a batteria

Versione FL 1024= con elettronica compatta

Versione FL 1025= con elettronica remota

Senza parti in movimento.

Sono stati progettati per applicazioni industriali e per reti idriche, sono in grado di misurare la portata istantanea, totalizzare il volume consumato, possono anche registrare con funzione di data-logger le misure effettuate.

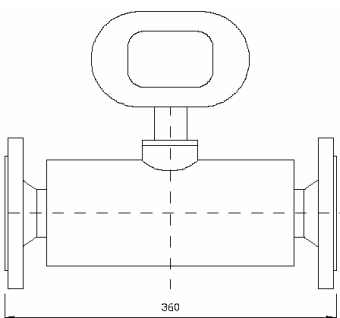
Utilizzano il principio della velocità di propagazione delle onde ultrasonore nel liquido. Sono molto precisi e hanno perdite di carico bassissime poiché non hanno parti meccaniche in movimento che ostacolano il flusso.

Hanno uscita impulsiva e come opzioni: 4...20mA o interfaccia seriale M-BUS.

Diametro Nominale DN	32	40	50	65	80	100	125	150	200
Portata massima qs [m3/h]	12	20	30	50	80	120	200	300	360
Portata Nominale qp [m3/h /]	6	10	15	25	40	60	100	150	250
Portata di Transizione qt [m3/h]	0,48	0,8	3	5	8	12	20	30	50
Portata minima qmin [m3/h]	0,12	0,2	0,45	0,75	1,2	1,8	3	4,5	7,5
Uscita impulsiva rapporto ki [l/imp]	10	25	25	50	50	100	100	100	100
Pressione nominale PN	16								
Classe di precisione	B in accordo ISO 4064-1								
Temperatura fluido	0...50°C								
Temperatura ambiente	0...50°C								
Display	LCD singola linea 8 cifre								
Alimentazione	Batteria Lithio 3,6V/16Ah (durata stimata 6/8 anni)								
Grado di protezione	IP67								
Caduta di pressione	Minore di 0,1 bar alla portata nominale qp								
Uscite	Impulsi V= 5...30V; I _{max} =1mA								
Accessori opzionali	Uscita 4...20mA; V= 24Vdc Interfaccia di comunicazione M-BUS Registratore dati misurati Interfaccia ottica in accordo con EN 60870 Display remoto Versione con protezione IP68 del display remoto Versione per acqua potabile								

Dimensioni

DN	32	40	50	65	80	100	125	150	200
L [mm]	260	300	300	300	350	350	350	350	350
s [mm]	190	198	208	225	237	253	280	307	352
D [mm]	140	150	165	185	200	220	250	285	340
Weight [kg]	4,5	7	10	11	15	17,5	22,5	26	36,5


Dimensioni


Serie SE Misuratori di portata ad ultrasuoni industriali

Versione SE 404X= un emettitore

Versione SE 406X= due emettitori

Senza parti in movimento, bassissime perdite di carico.

Progettati per applicazioni industriali per la misura di liquidi conduttivi, non conduttivi e aggressivi. Il principio di misura è la determinazione della velocità di propagazione delle onde ultrasonore nel liquido. Sono molto precisi in un ampio campo di misura. Possono essere in versione compatta o in versione separata.

Economic= senza display uscita impulsivi

Standard= display e uscite impulsivi

Comfort= display, pulsanti, uscite e opzioni varie

Diametro Nominale DN	32, 40, 50, 65, 80, 100, 125, 150, 200, 250, 300
Pressione Nominale PN	16, 40
Temperatura liquido	0...150°C
Precisione SE 404X	±1,0 % per velocità del flusso v ≥ 0,5 m/s
Precisione SE 406X	±0,5 % per velocità del flusso v ≥ 0,5 m/s
Temperatura ambiente	+5°...+55°C
Display	2x16 cifre LCD alfanumerico
Alimentazione	230Vac ±10 %, 50 Hz, 6 VA
Grado di Protezione	Elettronica IP 65 (separata), IP 67 (compatta) Sensore IP 67
Uscite	Impulsi 0,1...1000 l/impulsi con separazione galvanica frequenza 0...1000Hz o 10kHz con separazione galvanica commutazione 24 VAC/0,1A con separazione galvanica
Opzioni	Comunicazione seriale RS 485 Temperatura da -20°...+180°C Uscita 0/4...20mA con separazione galvanica Indicazione della massa del flusso Due direzioni di misura del flusso e indicazione direzione Protezione sensore IP68