






w a t e r m e t e r s

mod. **GMDX**
super-dry



-  **Mod.GMDX**
Getto multiplo, quadrante asciutto, lettura diretta. Realizzato nella versione per acqua fredda (30° C) nei calibri da Ø 13 a 50 mm (1/2" + 2"). Esclusi rischi di corrosione e sedimentazione. Dispositivo antimagnetico a richiesta. Garanzia di lunga durata ed elevata precisione.
-  **Mod.GMDX**
Vielfachwasserstrahl, trocken es Ziffernblatt, Direktablesung. Produziert in der Versionen Kaltwasser (30 Grad) in den Durchmessern von 13 bis 50 mm (1/2 Zoll + 2 Zoll). Die Risiken von Rost und Ablagerungen sind ausgeschlossen. Anti-magnetische Vorrichtung auf Anfrage. Garantiert lange Haltbarkeit und erhöhte Genauigkeit.
-  **Mod.GMDX**
Jets multiples, cadran sec à lecture directe, disponible en version eau froide (30°) et du calibre 13 au calibre 50 mm (de 1/2" à 2"), exclus tous problèmes de corrosion et d'incrustation, équipé d'un système antimagnétique sur demande, fiabilité dans le temps et précision élevée.
-  **Mod.GMDX**
Multi jet, dry dial, direct reading. Produced in the cold water version (30° c) in the diameters 13 to 50 mm (1/2" + 2"). Risks of corrosion and sedimentation are excluded. Antimagnetic insert upon request. Guaranteed long durability and elevated precision.
-  **Mod.GMDX**
Chorro múltiple, cuadro seco, lectura directa. Realizado en las versiones para agua fría (30° C) en los calibres de Ø 13 a 50 mm (1/2" + 2"). Libre de riesgos de corrosión y sedimentación. Bajo demanda se suministra con dispositivo antimagnético. Garantía de larga duración y elevada precisión.

Caratteristiche tecniche - Technical features

Calibro Size	DN	mm in	13 (1/2")	20 (3/4")	25 (1")	32 (1 1/4")	40 (1 1/2")	50 (2")
Portata massima Max flow rate	Q _{max}	m ³ /h	3	5	7	12	20	30
Portata nominale Nominal flow rate	Q _n	m ³ /h	1,5	2,5	3,5	6	10	15
Portata di transizione Transitional flow rate	Q _t ±2%	l/h	120	200	280	480	800	3000
Portata minima Min flow rate	Q _{min} ±5%	l/h	30	50	70	120	200	450
Sensibilità Sensibility		l/h	10	14	17	27	46	75
Letture minima Min reading		l	0,05	0,05	0,05	0,05	0,05	0,05
Letture massima Max reading		m ³	100.000	100.000	100.000	100.000	1.000.000	1.000.000
Pressione max di esercizio Max working pressure		bar	16	16	16	16	16	16

**Classe B-H
Class B-H**

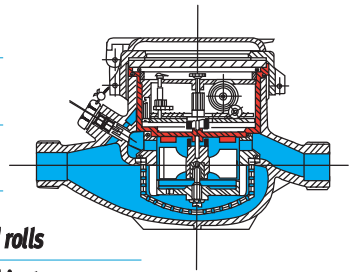
Acqua fredda 30°C
Cold water 30°C

Trascinamento magnetico
Magnetic transmission

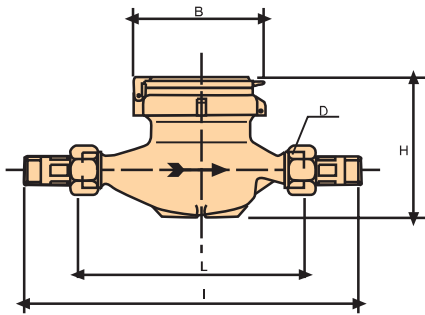
Letture diretta a rulli numeratori
Immediate reading by numerical rolls

Dispositivo antimagnetico su richiesta
Anti magnetic protection device on request

Orologeria superiore a tenuta
Water proof mechanism

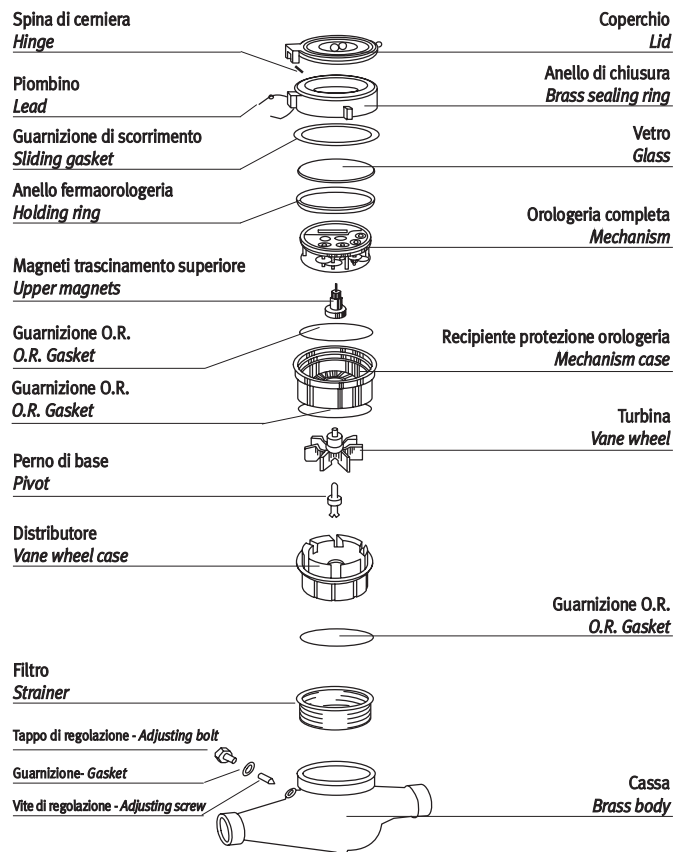


Dimensioni e pesi - dimensions and weights

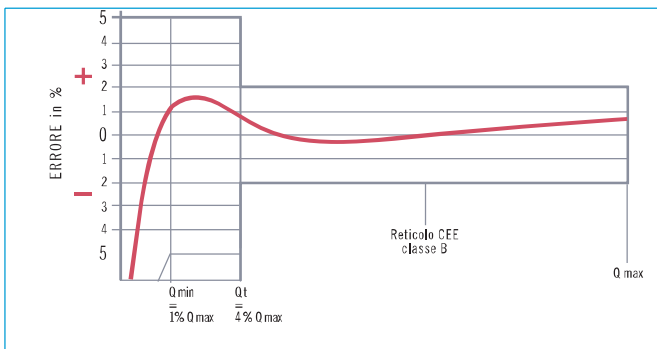


Calibro Size	mm in	13 1/2"	20 3/4"	25 1"	32 1 1/4"	40 1 1/2"	50* 2"
L	mm	145-165-190	190	260	260	300	300
I	mm	245	290	380	380	440	560
H	mm	109	111	117	117	153	172
B	mm	100	100	104	104	126	160
D	in	3/4"	1"	1 1/4"	1 1/2"	2"	2 1/2"
Pesi Weights	Kg	1,31	1,41	2,0	2,05	4,55	7,02

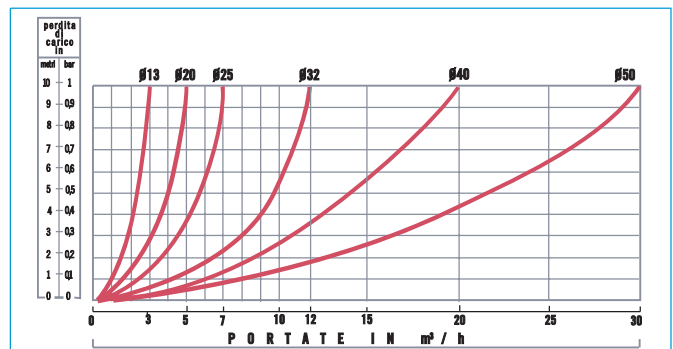
* I contatori ø 50 possono essere forniti flangiati secondo UNI 2223 PN 16
* The ø 50 meters can be supplied flanged according to UNI 2223 PN 16.



**Curva tipica degli errori dei contatori a turbina
Typical error curve of turbine meters**



**Curva delle perdite di carico dei contatori ø 13 e 50 mm
Loss of head curve of ø 13 and 50 mm. water meters**



w a t e r m e t e r s

▶ **Modelli a getto unico, a getto multiplo e Woltmann**
Single jet, multi jet and Woltmann models

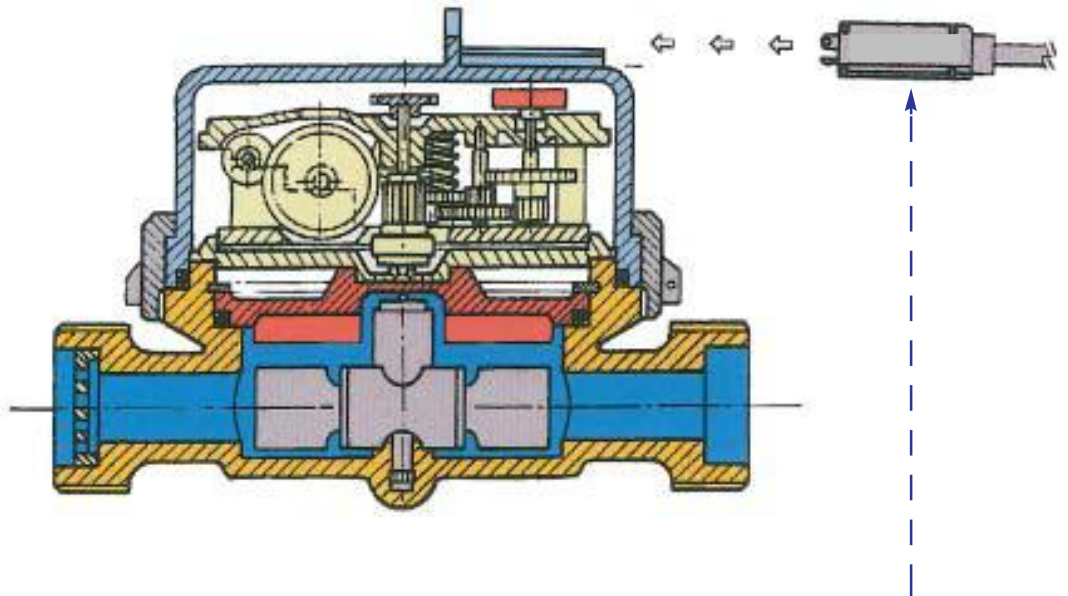
▶ **Possibilità di montaggio in rete del solo contatore già predisposto**
Possibility of installing the water meter only, already pre-equipped

▶ **Successiva possibilità di montare il rilevatore d'impulsi**
Possibility of installing the impulse reader device, later on

▶ **Lunghezza cavo 3000mm**
Cable length 3000mm

▶ **Rilevatore d'impulsi reed a circuito standard**
Reed impulse reader device with standard circuit

▶ **Rilevatore d'impulsi reed a doppio circuito anti-frode**
Reed impulse reader device with double anti-fraud circuit



Caratteristiche del Reed	
<i>Reed characteristics</i>	
Tensione Max <i>Max Tension</i>	24V
Tensione Min <i>Min Tension</i>	0,02V
Max Corrente di Interruzione <i>Max Interrupted Current</i>	0,5A
Max Corrente di Sopportazione <i>Max Bearable Current</i>	1,2A
Potenza Max <i>Max Power</i>	10W/VA

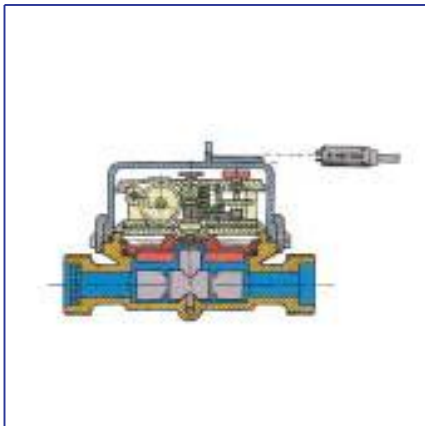
Circuito Standard	Circuito con rilevatore antifrode
<i>Standard Circuit</i>	<i>Circuit with anti-fraud device</i>

MODELLI DISPONIBILI CON RILEVATORE D'IMPULSI
MODELS AVAILABLE WITH THE IMPULSE READER DEVICE



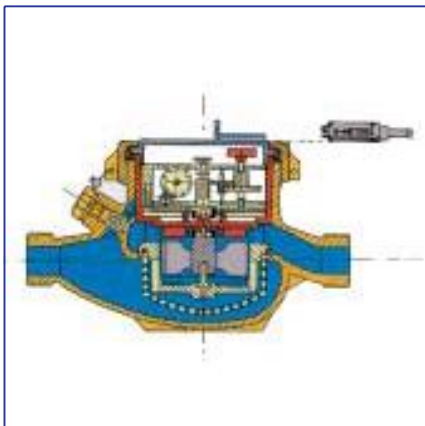
CONTATORI D'ACQUA CON DISPOSITIVO LANCIA IMPULSI

WATER METERS WITH IMPULSE EMITTER DEVICE



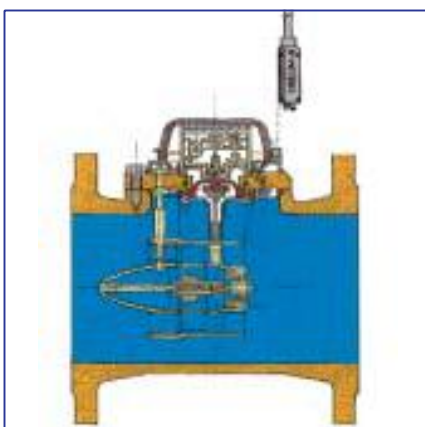
mod. GSD 5-R (8-R) - Classe B = H - A = V

Mod. Item		GSD5-R		GSD8-R	
Tipo Type		Getto unico - quadrante asciutto Single jet - dry dial			
Calibro Size	mm	13	20	13	20
Portata max Max flow rate	m ³ /h	3	5	3	5
Valore impulso Impulse value	litri liters	1-10-100-1000		1	
Temperatura Temperature	fredda - cold calda - warm	max 30° C max 90° C			



mod. GMDX-R - Classe B = H

Mod. Item		GMDX-R					
Tipo Type		Getto multiplo - quadrante asciutto Multi jet - dry dial					
Calibro Size	mm	13	20	25	32	40	50
Portata max Max flow rate	m ³ /h	3	5	7	12	20	30
Valore impulso Impulse value	litri liters	1-10-100-1000					
Temperatura Temperature	fredda - cold calda - warm	max 30° C max 90° C					



mod. WDEK30-R - Classe B = H - A = V

Mod. Item		WDEK30-R							
Tipo Type		Woltmann - orizzontale estraibile Woltmann - interchangeable insert							
Calibro Size	mm	50	65	80	100	125	150	200	
Portata max Max flow rate	m ³ /h	30	50	80	120	200	300	500	
Valore impulso Impulse value	litri liters	100				1000			
Temperatura Temperature	fredda - cold calda - warm	max 30° C max 90° C							
		A Posizione per sensore Reed Position of reed sensor							
		La predisposizione del valore impulsi può essere eseguita dopo l'installazione del contatore The predisposition of the impulse value can be carried out after the installation of the water meter.							

- Riferimento pesi e tabelle su schede tecniche di serie
For technical features, weights and sizes refer to water meters leaflet