

MISURATORE DI FUSO COMPATTO ELETTROMAGNETICO

Versione cieca solo
trasmettitore ad impulsi
Serie 00377



Versione con indicatore di
portata e totalizzatore
Serie PM377



Versione con indicatore
totalizzatore con contatti in uscita
Serie PMS77



Alimentato a 12 volt, sensore ad onda quadra, senza parti interne in movimento.

Tunnel in Delrin, boccole inox 316.

Adatto per tutti i liquidi chimici a base di acqua.

Il contaltri magnetico induttivo è costituito da una parte centrale di isolamento racchiusa in uno schermo metallico di diversi tipi di materiale, rame e inox, a cui sono collegati i componenti elettronici di funzionamento rigorosamente isolati.

Il contaltri magnetico induttivo ha un tunnel completamente libero senza parti in movimento, indispensabile per misurare liquidi specifici.

Nelle versioni PM377 e PMS77 il display a bordo può indicare: volume cumulativo erogato (con azzeramento) fino a 99.999.999 unità, portata istantanea in diverse unità di misura: litri, galloni imperiali, galloni Usa. Solo nella versione PMS è possibile impostare un contatto in uscita.


MODELLI e MISURE

Codice	Codice	Codice	Attacchi	Portata Lt/min	Pressione max	Impulsi/litro
00377050	PM377050	PMS77050	3/4" o 1"	1...15	50 bar	ca. 400
00377052	PM377052	PMS 77052	3/4" o 1"	3...60	50 bar	ca. 400
00377053	PM377053	PMS 77053	1" o 1.1/4"	10...200	50 bar	ca. 600
00377055	PM377055	PMS 77055	1.1/2"	20...400	40 bar	ca. 120
00377060	PM377060	PMS 77060	2"	45...900	20 bar	ca. 100

SPECIFICHE

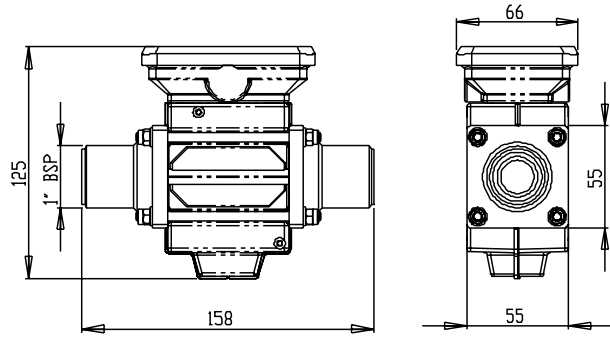
Temperatura	0...70°C
Conducibilità liquidi	≥ 1mS/cm
Segnale in uscita	NPN
Alimentazione	12Vdc – 0,6...1A
Impedenza segnale ingresso	2.3 MΩ ±5%
Tempo di risposta (tubo pieno)	500 ms
Protezione	IP65
Precisione	1%

CONNESSIONI

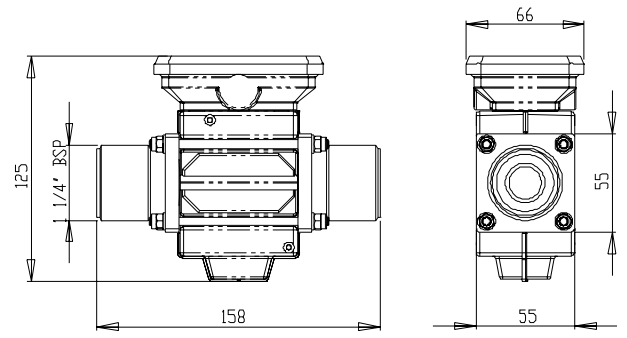
	Marrone	+ 12 Vdc (0,6...1A)
	Verde	Segnale uscita
	Bianco	0 V

DIMENSIONI MISURATORI ELETTRROMAGNETICI COMPATTI

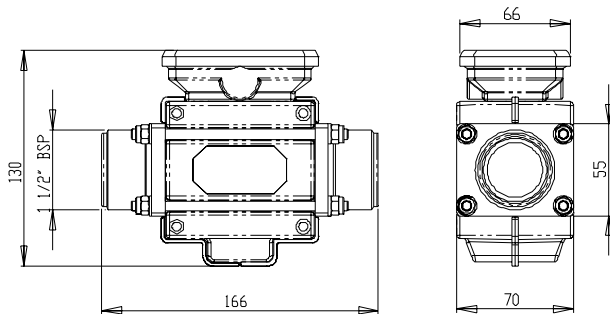
1"



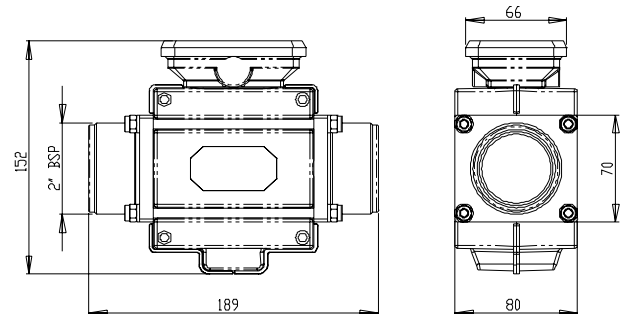
1.1/4"



1.1/2"

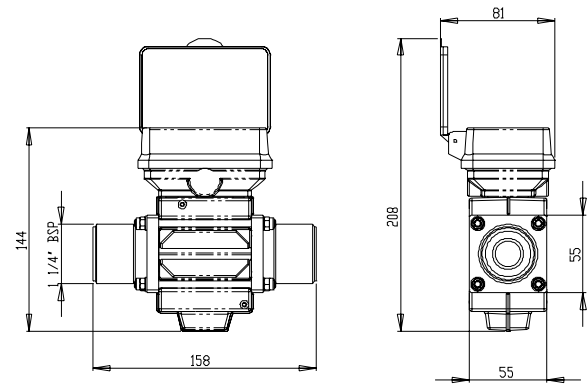
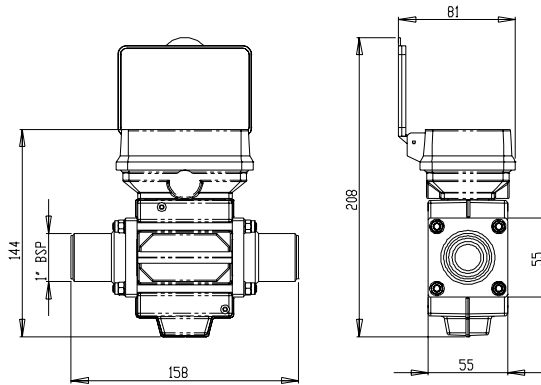


2"



1"

1.1/4"



1.1/2"

