

INDICATORI VISIVI DI FLUSSO AD ELICA Serie SCF

Realizzati per il controllo della circolazione dei liquidi; idonei per il passaggio di acqua, olii, benzine, gasolio e tutti gli altri liquidi ad eccezione di quelli corrosivi.

- Corpo in lega di ottone zinco cromato con mozzo esagonale e filettatura interna per il collegamento.
- Elica reversibile in nylon-vetro colore rosso o bianco.
- Tubo in vetro Pirex.
- Temperatura massima di esercizio 90°C.
- Pressione massima 30 bar a 90°C.
- Guarnizione antiolio (a richiesta viton -EPDM.)



Fig. 1

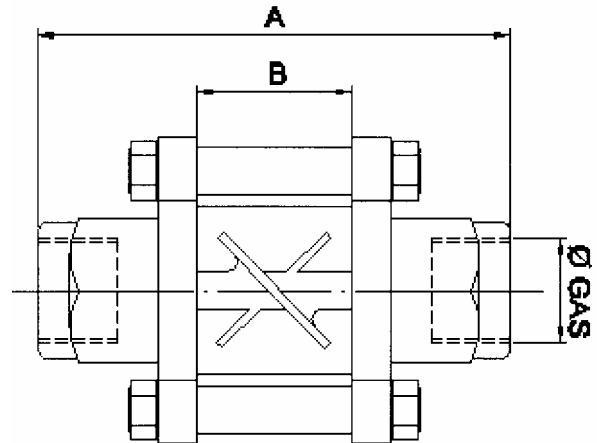
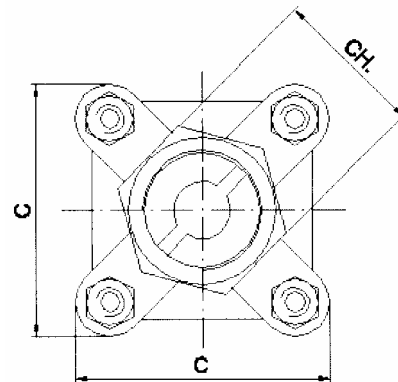
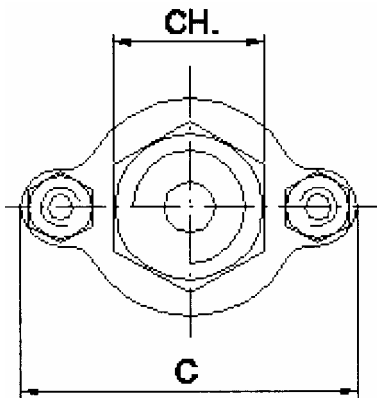


Fig.2



Tipo	Ø	A	B	C	CH	Fig.
SCF 13	1/4"	66	22	37	17	1
SCF 16	3/8"	94	31	58	27	1
SCF 20	1/2"	94	31	58	27	1
SCF 26	3/4"	128	47	67	42	1
SCF 33	1"	128	47	67	42	2
SCF 42	1.1/4"	156	66	80	60	2
SCF 48	1.1/2"	156	66	80	60	2