

MISURATORE DI PORTATA PER LIQUIDI A TURBINA ASSIALE



Tipo A

Contaltri standard corpo in Nylon filettato - 20 bar

L'ampia gamma di contaltri standard in nylon è indicata per la misurazione di liquidi ad elevata corrosività ed aggressività, anche in presenza di basse pressioni.

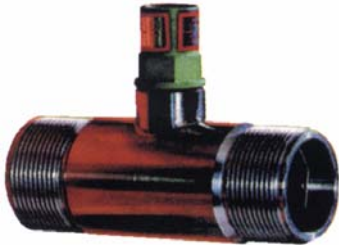
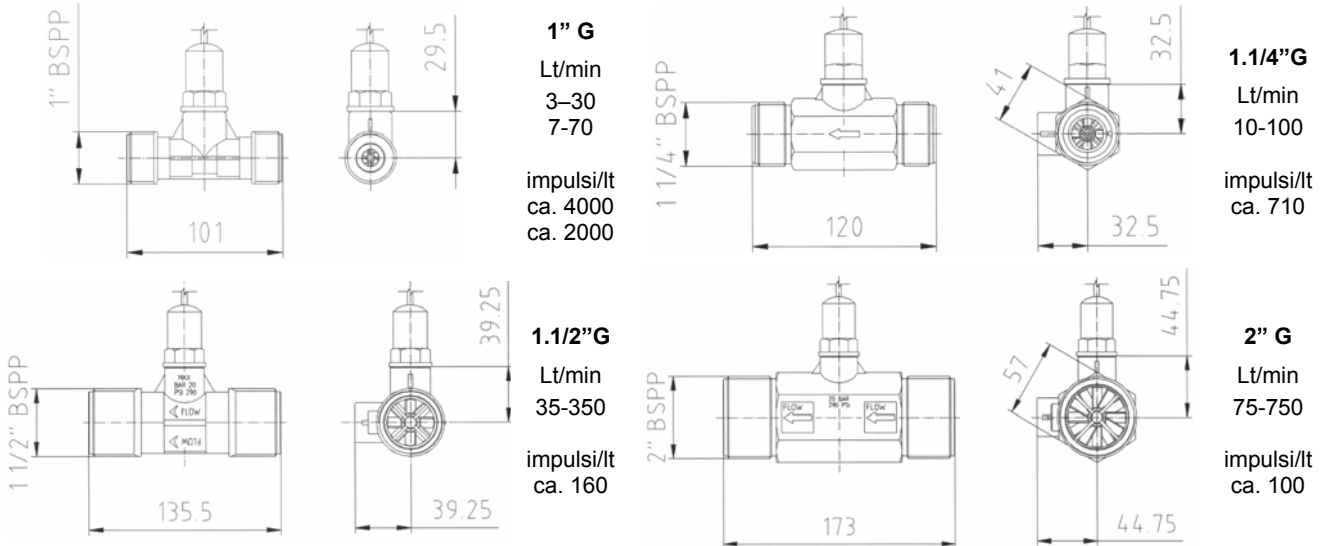
Portate da 3 a 3000* Lt/min * modelli da 3" e da 4"

Supporti (cuscinetti e turbine) in acciaio inox 430,

Sensori ad onda quadra NPN, onda sinusoidale o 4-20 mA

Tolleranze inferiori a $\pm 1\%$; Range di temperatura $-10^{\circ}\dots+75^{\circ}\text{C}$

Dimensioni Tipo A



Tipo C

Contaltri standard in acciaio inox - 60 bar

Corpo in acciaio inox (304-316) con convogliatori in materiale plastico antiacido. È il più indicato nella misurazione di liquidi chimici corrosivi ed aggressivi ad alte pressioni di lavoro.

Portate da 3 a 3000* Lt/min * modelli da 3" e da 4"

Sensori ad onda quadra NPN, onda sinusoidale o 4-20 mA

Tolleranze inferiori a $\pm 1\%$; Range di temperatura $-10^{\circ}\dots+75^{\circ}\text{C}$

Dimensioni Serie C

