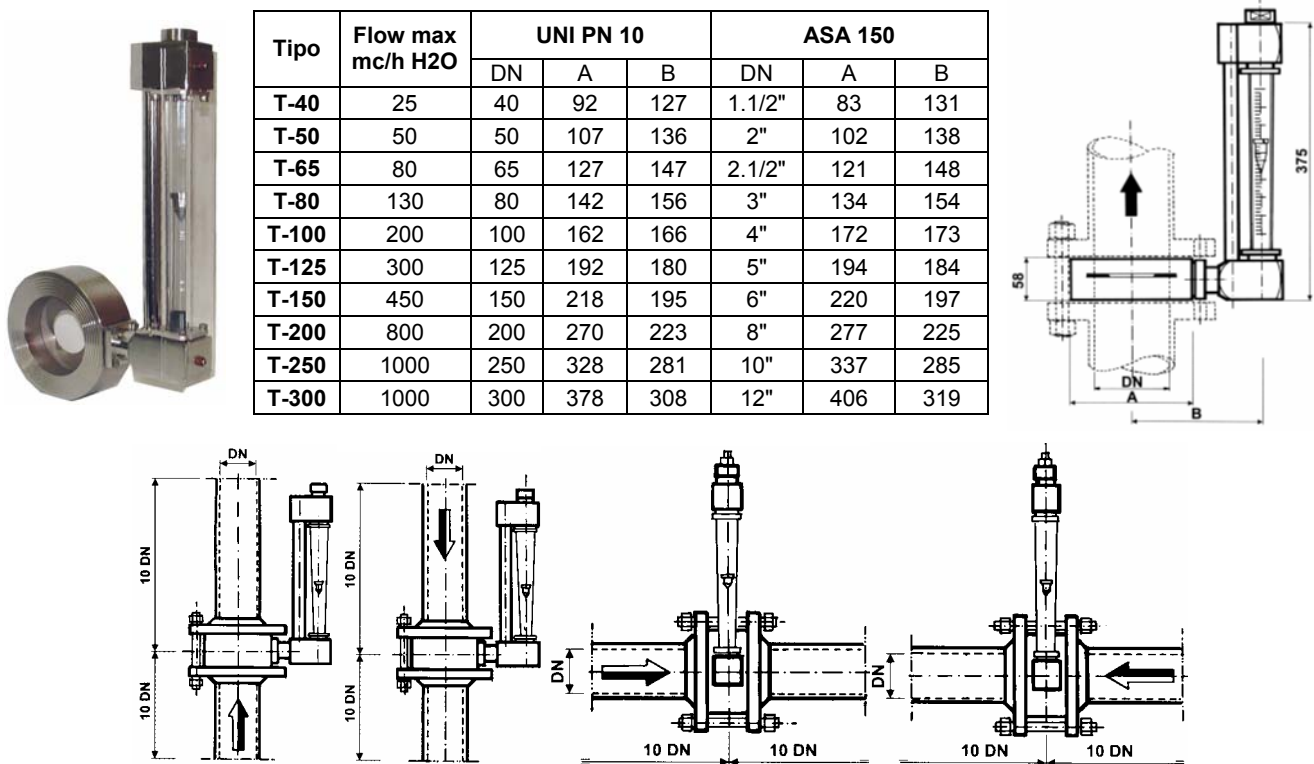


## FLUSSIMETRI IN DERIVAZIONE A DIAFRAMMA Serie T

Il flussimetro della serie T a diaframma con flusso parzializzato è adatto per il controllo delle grandi portate. Può essere impiegato anche in presenza di liquidi chimicamente aggressivi usando adeguati materiali anticorrosivi. Consente inoltre l'installazione su tubazioni verticali od orizzontali con flusso ascendente o discendente, destro o sinistro. A richiesta il misuratore può essere collegato a distanza ed è predisposto per il segnalatore di min/max portata. Disponibile in acciaio al carbonio, acciaio inoxl AISI 304 o AISI 316 e in PVC.



## FLUSSIMETRI IN DERIVAZIONE A DIAFRAMMA Serie PD

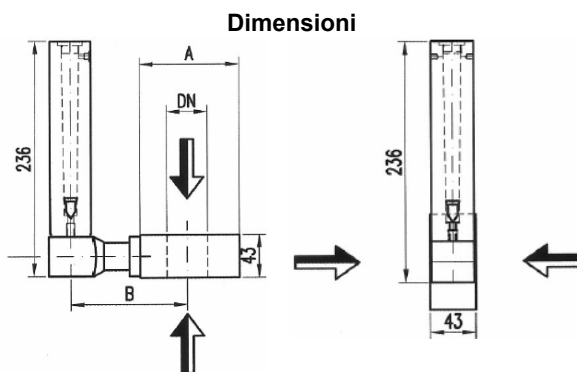


Il flussimetro PD è una soluzione compatta, leggera ed economica con la parte visiva della misura di portata in un pezzo di plexiglas trasparente e antiurto, si presta notevolmente in applicazioni dove si necessita il controllo e la misura di grandi portate in piccoli spazi. La manutenzione e la pulizia dello stesso misuratore in plexiglas, non soggetto a corrosione è particolarmente facile.

Pressione max collaudo strutture metalliche PN 16, strutture plastiche PN 10.

I flussimetri della serie "PD" sono indicati per l'impiego in impianti di trattamento acque, gruppi di pressurizzazione antincendio, impianti enologici, termotecnica, ecc..

Questi flussimetri sono adatti per essere inseriti tra flange in accordo alla normativa UNI EN ISO1092-1. Sono conformi alla UNI 9490.



### Caratteristiche

Tipo	mc/h Acqua	UNI PN 10			ASA 150		
		DN	A	B	DN	A	B
PD-40	20 - 32	40	92	110	1.1/2"	83	107
PD-50	45 - 70	50	107	120	2"	102	123
PD-65	70 - 110	65	127	130	2.1/2"	121	127
PD-80	110 - 180	80	142	138	3"	134	134
PD-100	160 - 250	100	162	149	4"	172	154
PD-125	270 - 420	125	192	164	5"	194	165
PD-150	330 - 520	150	218	177	6"	220	178
PD-200	580 - 900	200	273	205	8"	277	207