

mod. **WDE**
Woltmann type



Mod. WDE

Woltmann orizzontale a tamburo estraibile. Orologeria sigillata a trascinamento magnetico. Lettura diretta su rulli numeratori. Utilizzo per industria ed irrigazione. Materiali di prima qualità resistenti alla corrosione. Caratteristiche idrauliche e metrologiche conformi allo standard CEE 75/33 e ISO 4064.

Mod. WDE

Horizontal Woltmann with interchangeable insert. Sealed counter mechanism with magnetic transmission. Direct reading on numerical rolls. Utilised for industry and irrigation. First quality materials resistant to corrosion. Hydraulic and metrological characteristics in conformance with EEC 75/33 and ISO 4064 standards.

Mod. WDE

Woltmann horizontal de tambor extraíble. Relojería sellada de arrastre magnético. Lectura directa en los rodillos numerados. Utilización para industria y riego. Materiales de primera calidad, resistentes a la corrosión. Características hidráulicas y metrologías conforme al standard CEE 75/33 y ISO 4064.

Mod. WDE

Compteur à hélice horizontale type Woltmann à tambour extractible, mécanisme de comptage étanche à transmission magnétique, lecture directe sur rouleaux numériques, utilisé pour l'industrie et l'irrigation, construction en matériaux de première qualité résistants à la corrosion, caractéristiques hydrauliques et métrologiques en conformité avec les normes EC 75/33 et ISO 4064.

Mod. WDE

Horizontaler "Woltmann" mit herausziehbarer Trommel. Versiegeltes Uhrwerk mit Magnetmitnahme. Direktablesung auf Zahlrollen. Nutzbar für Industrie und Bewässerung. Qualitativ hochwertige korrosionsfeste Materialien. Hydraulische Eigenschaften und Messcharakteristika entsprechen dem EEC 75/33 und ISO 4064 Standardnormen.

Caratteristiche tecniche - Technical features

Calibro Size	mm	250	300	400	500
Portata massima Max flow rate	m ³ /h	800	1200	2000	3000
Portata nominale Nominal flow	m ³ /h	400	600	1000	1500
Portata di transizione Transition flow rate	m ³ /h	80	120	200	300
Portata minima Min flow	m ³ /h	12	18	30	45
Max temperatura Max temperature	°C	40	40	40	40
Max pressione di lavoro Max working pressure	bar	16	16	16	16
Max lettura quadrante Max reading dial	m ³	10 ⁸	10 ⁸	10 ⁸	10 ⁸
Min lettura quadrante Min reading dial	L	100	100	100	100
Classe metrologica Class	H	B	B	B	B

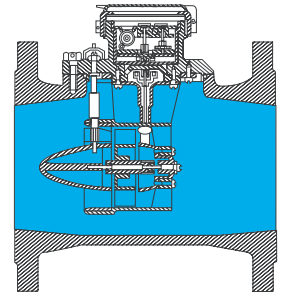
Letture diretta a rulli numeratori
Immediate reading by numerical rolls

Trascinamento magnetico
Magnetic transmission

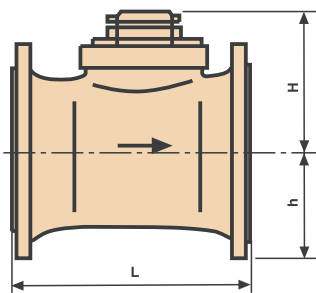
Tamburo estraibile
Removable insert

Dispositivo di regolazione esterna
External regulation device

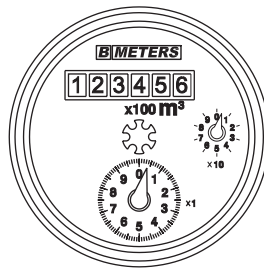
Acqua fredda 0°-40°C
Cold water 0°- 40°C



**Dimensioni e pesi
Dimensions and weights**



**Quadrante
Dial**



Coperchio
Lid

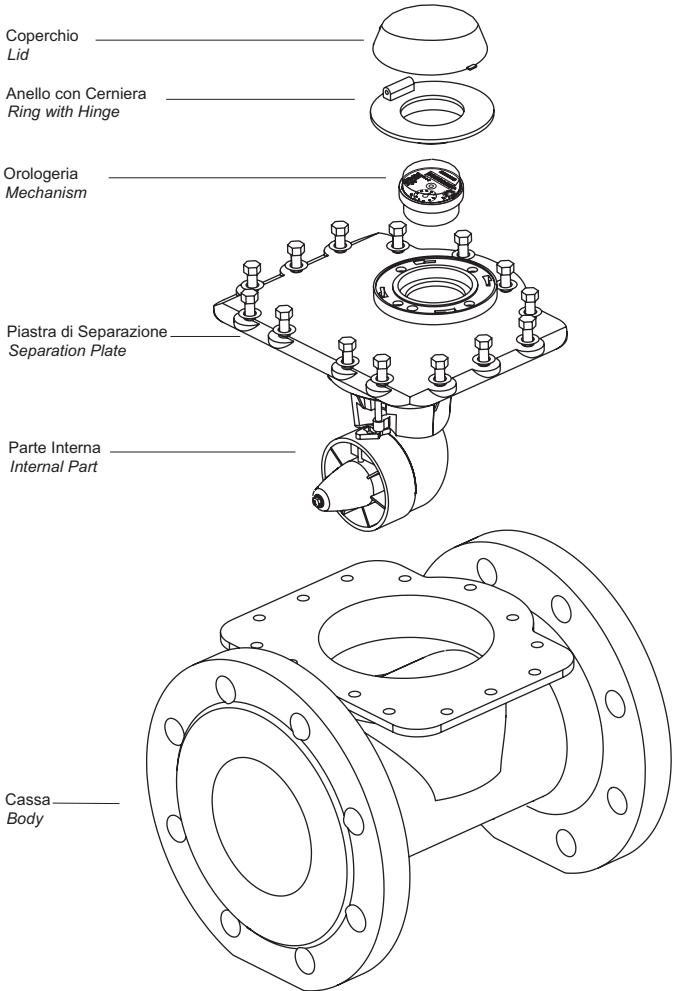
Anello con Cerniera
Ring with Hinge

Orologeria
Mechanism

Piastra di Separazione
Separation Plate

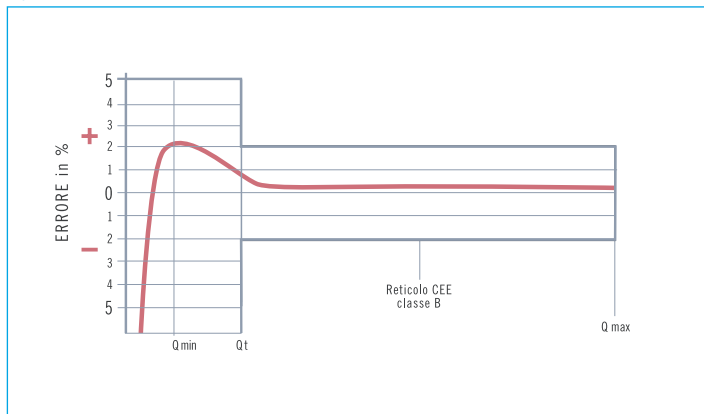
Parte Interna
Internal Part

Cassa
Body



Calibro Size	mm	250	300	400	500
L	mm	450	500	600	800
H	mm	270	270	350	405
h	mm	200	225	285	335
Pesi Weights	Kg	94	114	199	340

**Curva tipica degli errori
Typical error curve**



**Diagramma perdite di carico
Loss of head diagram**

