

REGOLATORI DI TEMPERATURA PER REFRIGERAZIONE

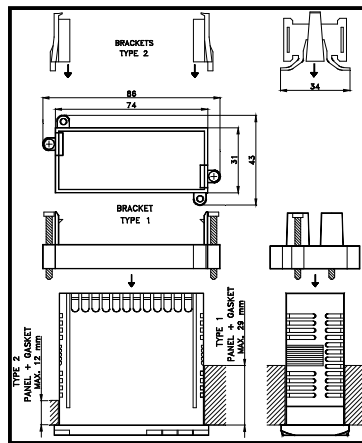
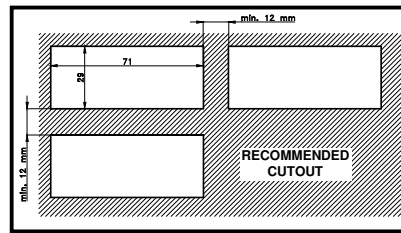
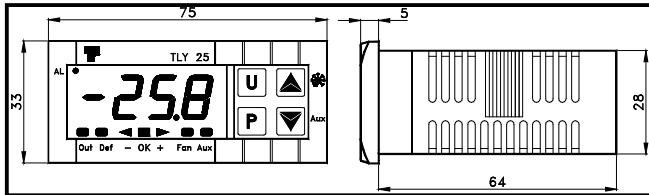


33x75 mm
100/240 VAC
4 RELE'
RS485

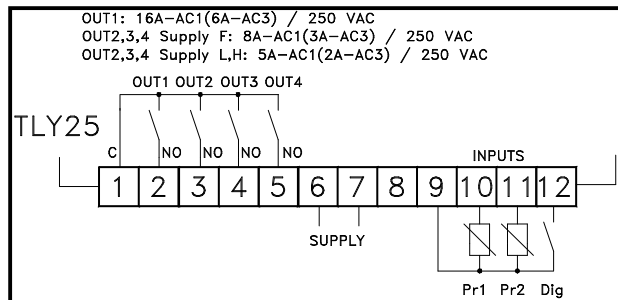
TLY 25	TLY 26	TLY 27	TLY 28	TLY 29

CARATTERISTICHE MECCANICHE							
Contenitore	Plastica autoestinguente, UL 94 V0						
Dimensioni	33x75mm-prof.64mm	33x75mm-p.75mm	33x75 mm - profondità 64 mm				
Peso	115 g circa	155 g circa	115 g. circa				
Conessioni	Morsettiera a vite 2,5 mm ²						
Montaggio	A pannello in foro 29x71 mm						
Protezione frontale	IP 65 , montato a pannello con guarnizione						
CARATTERISTICHE ELETTRICHE							
Alimentazione	12 VAC/DC, 100...240 VAC +/-10%	12 VAC/DC	12, 24 VAC/DC, 100...240 VAC +/-10%				
Frequenza AC	50 / 60 Hz						
Assorbimento	3 VA circa	4 VA circa	3 VA circa				
CARATTERISTICHE INGRESSI							
Termistori	2x PTC KTY 81-121 (990 Ω a 25°C) o 2x NTC 103AT-2 (10 kΩ a 25°C), programmabili						
Ingresso digitale	1 per contatto libero da tensione		1 per contatto libero da tensione in alternativa ad 1 ingresso sonda		1 per contatto libero da tensione		
CARATTERISTICHE USCITE							
Relé	Alim.	100/240 VAC	12 VAC/DC	12 VAC/DC	12VAC/DC, 24VAC/DC, 100/240VAC		
	OUT1	SPST-NO 16A-AC1, 6A-AC3 250 VAC		SPST-NO 16A-AC1, 6A-AC3 250 VAC	SPST-NO or SPDT 16A-AC1, 6A-AC3 250 VAC	SPST-NO 16A-AC1, 6A-AC3 250 VAC	SPST-NO 16A-AC1, 6A-AC3 250 VAC
	OUT2	SPST-NO 5A-AC1, 2A-AC3 250 VAC	SPST-NO 8A-AC1, 3A-AC3 250 VAC	SPDT 8A-AC1, 3A-AC3 250 VAC	SPDT 5A-AC1, 2A-AC3 250 VAC	SPDT 8A-AC1, 3A-AC3 250 VAC	SPDT 8A-AC1, 3A-AC3 250 VAC
	OUT3	SPST-NO 5A-AC1, 2A-AC3 250 VAC	SPST-NO 8A-AC1, 3A-AC3 250 VAC	SPDT 8A-AC1, 3A-AC3 250 VAC	--	--	SPST-NO 5A-AC1,2A-AC3 250 VAC
	OUT4	SPST-NO 5A-AC1, 2A-AC3 250 VAC	SPST-NO 8A-AC1, 3A-AC3 250 VAC	SPDT 8A-AC1, 3A-AC3 250 VAC	--	--	--
Vita elettrica relé	OUT1 SPST-NO, OUT2, OUT3, OUT4 : 100000 operazioni OUT1 SPDT : 50000 operazioni						
CARATTERISTICHE FUNZIONALI							
Controllo	ON/OFF						
Precisione	+/-0,5% fondo scala						
Risoluzione Display	1° o 0,1°						
Scala di misura	PTC = -50...+150°C NTC = -50...+109°C						
Unità di misura	°C - °F, programmabile						
Tempo di campionamento	130 msec.						
Display	4 digit rossi h=12 mm						
Controllo sbrinamento	Manuale/Automatico a intervalli o a orari stabiliti (Real Time Clock) con riscaldamento elettrico o gas caldo/inversione di ciclo		Manuale/Automatico a intervalli per fermata compress. con riscaldamento elettrico o gas caldo/invers.di ciclo		Manuale/Automatico a intervalli o a orari stabiliti (Real Time Clock) con riscaldamento elettrico o gas caldo/inversione di ciclo		
Allarme acustico	--		Buzzer Interno				
Comunicazione seriale	RS485 con TLCNV	RS485 a bordo	RS485 tramite interfaccia esterna TLCNV				
Programmazione	Tramite tastiera frontale o con chiave di programmazione "KEY01" o software "KEY02"						
Accesso ai parametri	Protetto da password programmabile						
Temperatura ambiente di esercizio	0...50°C						
Umidità ambiente	30...95 RH% senza condensa						

DIMENSIONI (mm)



CONNESSIONI



CODIFICA

TLY 25		33 x 75	
Descrizione	Codici	Descrizione	Codici
Alimentazione	F	12 VAC/DC	
	H	100..240 VAC	
Real Time Clock	C	Con RTC	
	-	No	

TLY 26		33 x 75	
Descrizione	Codici	Descrizione	Codici
Real Time Clock	C	Con RTC	
	-	No	
Display remoto	D	Con display remoto	
	-	No	
Comunicazione Seriale	S	RS485	
	-	No	
Uscita OUT4	R	Relé	
	-	No	

TLY 27		33 x 75	
Descrizione	Codici	Descrizione	Codici
Alimentazione	F	12 VAC/DC	
	L	24 VAC/DC	
	H	100..240 VAC	
Uscita OUT1	R	Relé SPST-NO 16A-AC1	
	S	Relé SPDT 16A-AC1	
Uscita OUT2	R	Relé SPDT 5A-AC1	
	-	No	
Allarme acustico	B	Buzzer Interno	
	-	No	
Secondo ingresso	D	Ingresso digitale	
	P	Seconda sonda	

TLY 28		33 x 75	
TLY 29			
Descrizione	Codici	Descrizione	Codici
Alimentazione	F	12 VAC/DC	
	L	24 VAC/DC	
	H	100..240 VAC	
Allarme acustico	B	Buzzer Interno	
	-	No	
Real Time Clock	C	Con RTC	
	-	No	

