

SISTEMA DI CONTROLLO MULTIPARAMETRO Serie CENTURIO PRO



CENTURIO PRO è la soluzione ideale e senza compromessi per la gestione multiparametro tramite un solo dispositivo. La facilità e la sicurezza di cui hai bisogno e l'elegante scatola disegnata da Giugiaro Design racchiudono un concentrator tecnologico in grado di svolgere ogni attività di controllo e dosaggio anche da remoto.

CENTURIO PRO è dotato di un sistema operativo Linux, un microprocessore ARM a5 ad alte prestazioni, un ampio display touchscreen a colori, per darti un controllo totale e simultaneo.



- ⬆ Parametri: conducibilità, cloro, pH, ORP, traccianti, conducibilità induttiva, torbidità, potenziostatica, ossigeno disciolto, laser per controllo prodotto in tanica, mA.
- ⬆ 10 misure disponibili
- ⬆ Grafici in tempo reale
- ⬆ Memorizzazione permanente dei dati con registro attività
- ⬆ Download registro tramite USB
- ⬆ Importazione/esportazione dati (backup e ripristino) tramite porta USB ad altri CENTURIO.
- ⬆ Connessione ad internet (WIFI, 3G o LAN), configurazione e controllo tramite ERMES Web App via PC, smartphone o tablet con qualsiasi browser.
- ⬆ Comunicazione seriale MODBUS, collegamento ad altri dispositivi su reti RS485, TCP/IP MODBUS, Sensore Laser.
- ⬆ Aggiornamento software da remoto senza perdita di impostazioni e dati.
- ⬆ Visualizzazione simultanea multipla della lettura sonde
- ⬆ Contatti N.O./N.C. selezionabili per i livelli
- ⬆ Modalità di lavoro auto/manuale/Stop
- ⬆ Memorizzazione permanente dei dati con registro attività
- ⬆ Ingresso stand-by
- ⬆ Diverse modalità di lavoro (on/off, impulsivo proporzionale, PWM proporzionale e PWM fisso)
- ⬆ Timeout
- ⬆ Ritardo programmabile all'avviamento del dosaggio (fino a 99 minuti)
- ⬆ PT 100 con compensazione della temperatura oppure sonda integrata
- ⬆ Allarmi e rapporti di registro (ogni ora, ogni giorno, settimanale, mensile)
- ⬆ Ingresso alimentazione illuminazione allarme PEF

HARWARE

- ⬆ Ampio display touchscreen LCD a colori da 4,3"
- ⬆ Microprocessore ARM A5 ad alte prestazioni
- ⬆ Grande capacità di archiviazione dei dati

SOFTWARE

- ⬆ Controllo Remoto via ERMES
- ⬆ Multi-lingua
- ⬆ Cross platform software
- ⬆ Comunicazione WIFI - 3G ETHERNET - MODBUS
- ⬆ Prestazioni elevate con sistema operativo LINUX

PARAMETRI

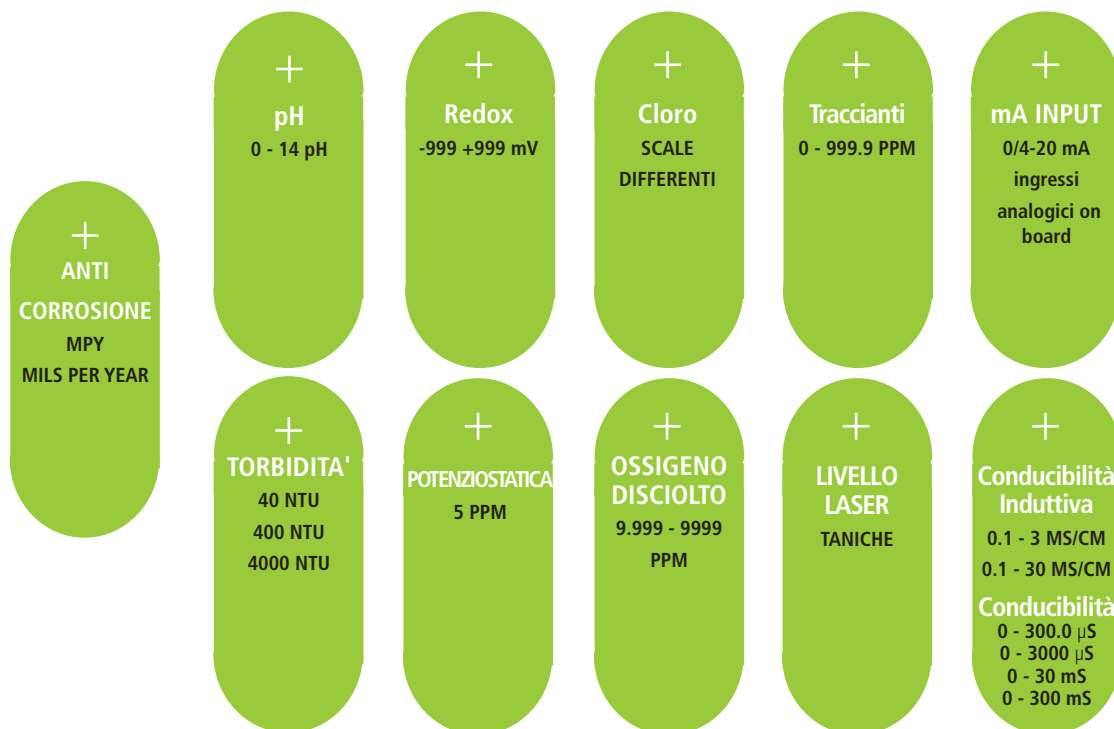
- ⬆ 10 misure disponibili
- ⬆ Modulo MODBUS TCP/IP e RTU incluso
- ⬆ Modulo ETHERNET incluso
- ⬆ Modulo USB incluso
- ⬆ WIFI e 3G opzionali
- ⬆ Ingresso 0/4-20 mA opzionale (per il controllo remoto dei parametri)

BOX

- ⬆ Box design by GIUGIARO DESIGN
- ⬆ Nuovo sistema "EASY-MOUNT"
- ⬆ Progettato per il montaggio su tubatura
- ⬆ Apertura con cerniera laterale

SISTEMA DI CONTROLLO MULTIPARAMETRO Serie CENTURIO PRO

11 MISURE DISPONIBILI



CARATTERISTICHE TECNICHE

ALIMENTAZIONE	85-264 VAC; 50/60 Hz - Protezione a 2 fusibili (alimentazione e strumento)
CONSUMO MEDIO	25 W
USCITE SETPOINT	2 contatto libero relè, 6 in tensione (on/off), 8 per pompa proporzionale tipo impulsi (NPN)
USCITE ANALOGICHE	6 0/4 - 20mA
INGRESSO	2 per contatore lancia-impulsi, 1 sensore di flusso, 8 allarme canale, 1 standby
TEMPERATURA AMBIENTE	-10°C / 50°C (14°F / 122°F)
GRADO DI PROTEZIONE	IP65 - % working RH: 85% with ≤40 °C; 70% at 50 °C (senza condensa)
LIVELLO DI INQUINAMENTO	2
MATERIALE SCATOLA	ABS
TEST/CERTIFICAZIONE	CE
DIMENSIONE	vedere disegno dimensionale
INSTALLAZIONE	a parete (4 punti di fissaggio)
COMUNICAZIONE	ETHERNET / USB / MODBUS
OPZIONI ¹	<ul style="list-style-type: none"> • WIFI ² • GSM/GPRS ²

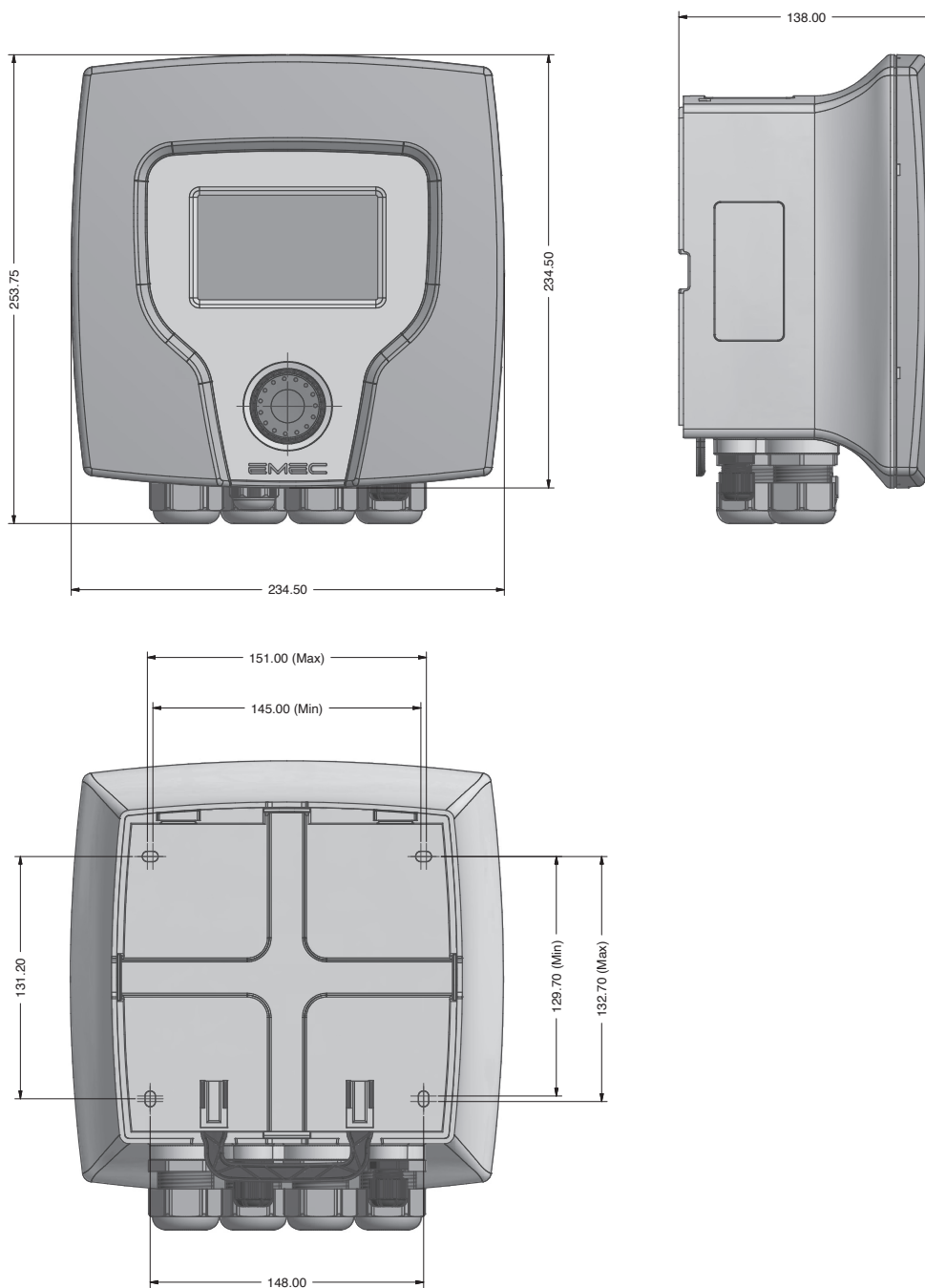
¹ Su richiesta.

² Per le caratteristiche di ciascuna configurazione vedere la tabella CONFIGURAZIONI in fondo al documento.

SISTEMA DI CONTROLLO MULTIPARAMETRO Serie CENTURIO PRO

DIMENSIONI

mm



SISTEMA DI CONTROLLO MULTIPARAMETRO Serie CENTURIO PRO

CONFIGURAZIONI

CONFIGURAZIONE DEGLI STRUMENTI	PLUS	QUANDO	COSA VERIFICARE	FUNZIONI
USB	Uscita USB	Andare sull'impianto e scaricare il log dati su dispositivo USB senza dover portare il PC	/	Uscita RS485 per connessione a rete strumenti Log dati su dispositivo USB
ETHERNET	Collegamento LAN tra strumento e web	Gestire l'impianto da remoto via WEB ERMES	Presenza del cablaggio della rete LAN (RJ-45)	Uscita RS485 per connessione a rete strumenti Collegamento all'impianto via web ERMES (da PC, smartphone o tablet) Invio allarmi via email
MODBUS	Collegamento ad altri dispositivi (PLC) via RS485 o TCP/IP	Gestire l'impianto tramite PLC	/	Uscita per connessione a PLC per lettura/modifica parametri
GSM/GPRS ¹	Collegamento modem GPRS tra strumento e web	Gestire l'impianto da remoto via WEB ERMES	Copertura di rete	Uscita RS485 per connessione a rete strumenti Collegamento all'impianto via web ERMES (da PC, smartphone o tablet) Invio allarmi via email Invio allarmi via SMS
WIFI ¹	Collegamento tramite rete WIFI tra strumento e web	Gestire l'impianto da remoto via WEB ERMES	Copertura di rete	Uscita RS485 per connessione a rete strumenti Collegamento all'impianto via web ERMES (da PC, smartphone o tablet) Invio allarmi via email

¹ Opzione