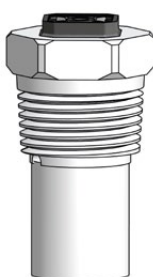


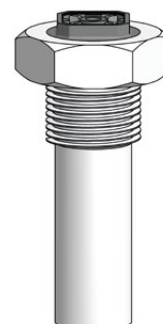
Gli elettrodi di Conducibilità in GRAFITE e corpo in PVDF, sono il complemento ideale per garantire un accurato ed affidabile controllo dei processi.  
Di facile manutenzione, forniscono una lettura rapida e precisa.



ECDC/K1  
ECDCC/K1  
ECDCCPT/K1



ECDC/K10  
ECDCC/K10  
ECDCCPT/K10

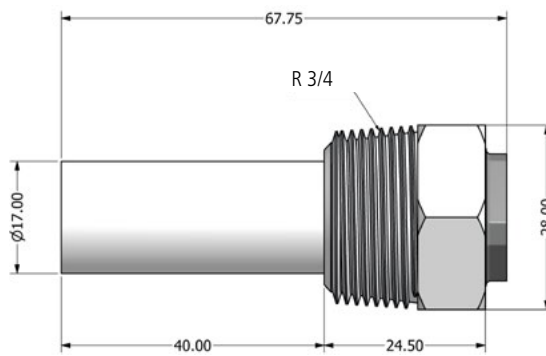


ECDCM/K1  
ECDCCM/K1  
ECDCCMPT/K1

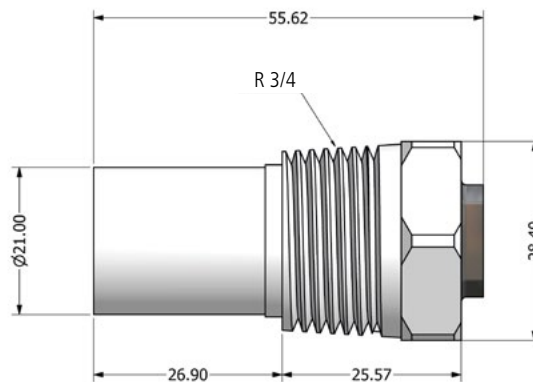
**MODELLI**

	<b>ECDC/1</b>	<b>ECDC/10</b>	<b>ECDCC/1</b>	<b>ECDCC/10</b>	<b>ECDCCPT/1</b>	<b>ECDCCPT/10</b>
Scala di misura	0÷20 mS	0÷200 mS	0÷20 mS	0÷200 mS	0÷20 mS	0÷200 mS
Fattore K	1	10	1	10	1	10
Max pressione temperatura	7 bar/60°C (2 bar/100°C)	7 bar/60°C (2 bar/100°C)	7 bar/60°C (2 bar/100°C)	7 bar/60°C (2 bar/100°C)	7 bar/60°C (2 bar/100°C)	7 bar/60°C (2 bar/100°C)
Corpo	PVDF	PVDF	PVDF	PVDF	PVDF	PVDF
Elettrodi	Grafite	Grafite	Grafite	Grafite	Grafite	Grafite
Diametro	R 3/4"	R 3/4"	R 3/4"	R 3/4"	R 3/4"	R 3/4"
Lunghezza cavo	4 m	4 m	4 m	4 m	4 m	4 m
Compensazione temperatura	N/A	N/A	NTC 10K	NTC 10K	PT100	PT100

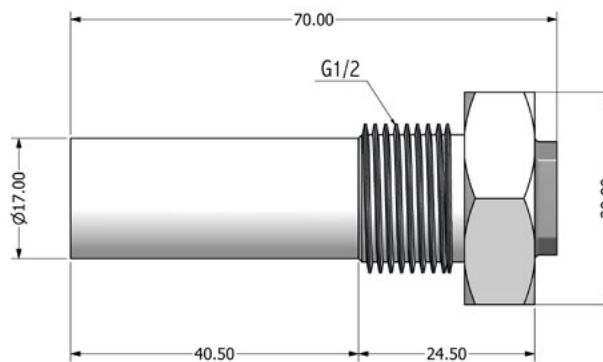
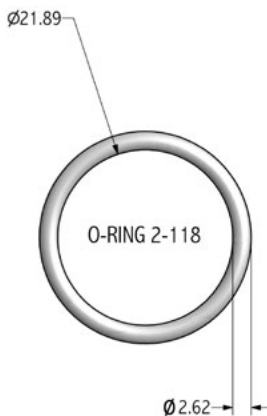
	<b>ECDCM/1</b>	<b>ECDCCM/10</b>	<b>ECDCCMPT/1</b>
Scala di misura	0÷20 mS	0÷200 mS	0÷20 mS
Fattore K	1	10	1
Max pressione temperatura	7 bar/60°C (2 bar/100°C)	7 bar/60°C (2 bar/100°C)	7 bar/60°C (2 bar/100°C)
Corpo	PVDF	PVDF	PVDF
Elettrodi	Grafite	Grafite	Grafite
Diametro	G 1/2"	G 1/2"	G 1/2"
Lunghezza cavo	4 m	4 m	4 m
Compensazione temperatura	N/A	N/A	NTC 10K



ECDC/K1  
ECDCCK/K1  
ECDCCT/K1



ECDC/K10  
ECDCCK/K10  
ECDCCT/K10



ECDCM/K1  
ECDCCKM/K1  
ECDCCTM/K1

Collegamento cavo

COMPENSAZIONE	CAVI		SEZIONE
N/A	ROSSO	ELETTRODI	4 x 0.14
	NERO		
	MASSA	MASSA	
NTC 10K	ROSSO	ELETTRODI	4 x 0.14
	NERO		
	BIANCO	NTC 10K	
	VERDE		
PT 100	ROSSO	ELETTRODI	2 x 0.50
	NERO	MASSA	4 x 0.22
	BLU		
	VERDE	PT 100	
	MARRONE		
	GIALLO-BIANCO		