

JA

Data Sheet

REGOLAZIONE SINGOLA DA INCASSO 96X96

Gli strumenti di controllo **JA** costituiscono una serie di sistemi di regolazione singola da incasso (**96x96**) con lettura della temperatura. On/Off, impulsive proportional e PID sono le principali modalità di lavoro

Gli strumenti di controllo **JA** permettono la regolazione e il controllo di: cloro totale, cloro libero, biossido di cloro, perossido di idrogeno, ozono, bromo, acido peracetico (in base alla sonda utilizzata) e conducibilità (**misura in $\mu\text{S/S}$ - Ohm - TDS / PPM**).

I modelli JA/JA PRO dispongono di: 2 setpoints (on/off, proporzionali), allarme di flusso, comando remoto per sensore di flusso, uscita in corrente (con svincolo galvanico) 0-20 mA o 4-20 mA proporzionale al valore letto e programmabile nei valori di lettura minimo e massimo, uscita allarme.

La versione **JA PRO** è dotata di modulo MODBUS per la comunicazione seriale da collegare ad altri dispositivi su reti RS485 e MODBUS TCP / IP.

Gli strumenti di controllo **JA PRO** permettono la regolazione e il controllo di: cloro totale, cloro libero, biossido di cloro, perossido di idrogeno, ozono, bromo, acido peracetico (in base alla sonda utilizzata) e conducibilità (**misura $\mu\text{S/S}$ - Ohm - TDS / PPM**) con range automatico e rapporto di concentrazione conducibilità/prodotto chimico (H3PO4 - H2SO4 - HNO3 - HCl - NaOH - NaCl).



MODELLI

JA	JA PRO	MISURA
JAPH	JAPH PRO	pH
JARH	JARH PRO	ORP
JACL	JACL PRO	Cloro
JACD	JACD PRO	Conducibilità
JACDIND	JACDIND PRO	Conducibilità Induttiva

SEGNALE IN INGRESSO

pH / ORP: BNC; impedenza $> 10^{12} \Omega$
Cloro / Conducibilità: morsettiera

INGRESSO PER CONTROLLO FLUSSO

ALLARME DI FLUSSO

2 USCITE ON/OFF / PROPORZIONALE / PID (solo JAPRO)

a contatto libero

USCITA OPTOISOLATA (solo JAPRO)

Per pompe dosatrici serie "IS", "MF", "PLUS"

USCITA ALLARME

a contatto libero

USCITA IN CORRENTE

Programmabile 0/20mA (max 500 Ohm) svincolata galvanicamente.

COMPENSAZIONE DELLA TEMPERATURA

PT100 (0-200°C)

PARTENZA RITARDATA

Programmazione partenza ritardata per polarizzazione della sonda.

DISPLAY

Visualizzazione con display LCD retroilluminato

ALIMENTAZIONE

85-264VAC; 18-36VAC; 9-18VDC o 18-36VDC; 50/60 Hz

STAND-BY (solo JAPRO)

MODULO mA

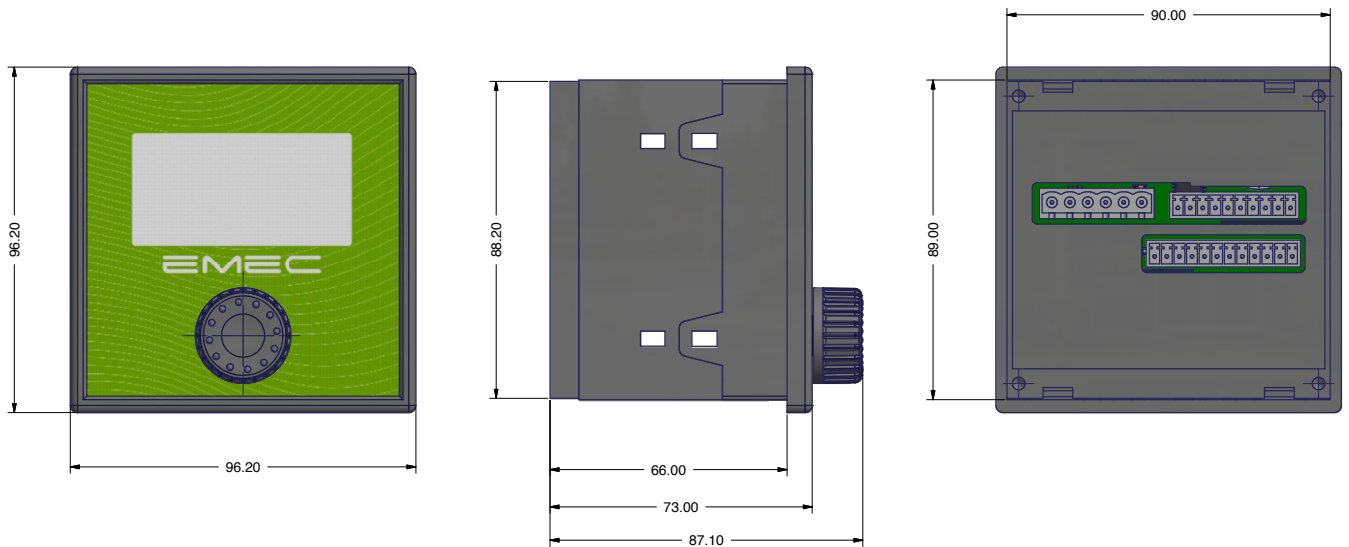
USO DEI MENÙ DI PROGRAMMAZIONE FACILITATO

PASSWORD DI PROTEZIONE

OPZIONE

PROTEZIONE IP54

DIMENSIONI JA

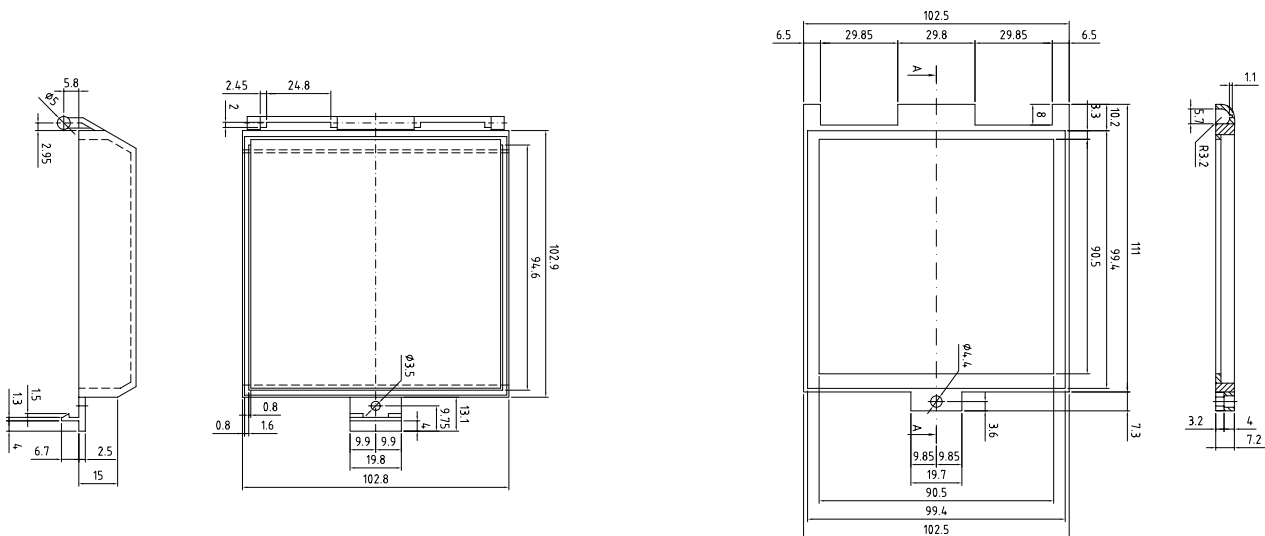


OPZIONI



PROTEZIONE IP54

DIMENSIONI PROTEZIONE IP54



JAPH

	JAPH	JAPH PRO
MISURA	pH	
RANGE	0-14 pH; risoluzione: 0,01	
COMPENSAZIONE TEMPERATURA	PT100	
SEGNALE IN INGRESSO	BNC; impedenza > 10 ¹² Ω	
ALIMENTAZIONE	24, 115, 230 VAC; 50/60 Hz	
FUSIBILE	0,5 A	
CONSUMO MEDIO	4 W	
USCITA IN CORRENTE	Programmabile 0/20mA (max 500 Ohm) svincolata galvanicamente	
INPUT	Flusso Sonda pH Sonda di temperatura	Flusso Sonda pH Sonda di temperatura Stand-by
OUTPUT	2 uscite (contatto privo di tensione)	2 uscite (contatto privo di tensione) 1 uscita optoisolata 1 uscita allarme (contatto privo di tensione)
TEMPERATURA AMBIENTE	0°C ... 50°C (32°F ... 122°F) / 0-95% (senza condensa) umidità relativa	
GRADO DI PROTEZIONE	IP40 - su richiesta IP54	
LIVELLO DI INQUINAMENTO	2	
MATERIALE SCATOLA	PP	
TEST/CERTIFICAZIONI	CE	
DIMENSIONI	vedere disegno	
INSTALLAZIONE	ad incasso	
MODULO MODBUS	/	default

JARH

	JARH	JARH PRO
MISURA	REDOX	
RANGE	-999/+1999 mV; risoluzione: 1	
COMPENSAZIONE TEMPERATURA	PT100	
SEGNALE IN INGRESSO	BNC; impedenza > 10 ¹² Ω	
ALIMENTAZIONE	24, 115, 230 VAC ¹ ; 50/60 Hz	
FUSIBILE	0,5 A	
CONSUMO MEDIO	4 W	
USCITA IN CORRENTE	Programmabile 0/20mA (max 500 Ohm) svincolata galvanicamente	
INPUT	Flusso Sonda Redox Sonda di temperatura	Flusso Sonda Redox Sonda di temperatura Stand-by
OUTPUT	2 uscite (contatto privo di tensione)	2 uscite (contatto privo di tensione) 1 uscita optoisolata 1 uscita allarme (contatto privo di tensione)
TEMPERATURA AMBIENTE	0°C ... 50°C (32°F ... 122°F) / 0-95% (senza condensa) umidità relativa	
GRADO DI PROTEZIONE	IP40 - su richiesta IP54	
LIVELLO DI INQUINAMENTO	2	
MATERIALE SCATOLA	PP	
TEST/CERTIFICAZIONI	CE	
DIMENSIONI	vedere disegno	
INSTALLAZIONE	ad incasso	
MODULO MODBUS	/	default

JACL

	JACL	JACL PRO
MISURA	Cloro totale Cloro libero Biossido di cloro Perossido di idrogeno Ozono Bromo Acido peracetico	
RANGE	0 / 2 mg/l Cl ₂ 0 / 10 mg/l Cl ₂ 0 / 20 mg/l Cl ₂ 0 / 200 mg/l Cl ₂	
COMPENSAZIONE TEMPERATURA	PT100	
SEGNALE IN INGRESSO	morsettiera	
ALIMENTAZIONE	24, 115, 230 VAC ¹ ; 50/60 Hz	
FUSIBILE	0,5 A	
CONSUMO MEDIO	4 W	
USCITA IN CORRENTE	Programmabile 0/20mA (max 500 Ohm) svincolata galvanicamente	
INPUT	Flusso Sonda di cloro Sonda di temperatura	Flusso Sonda di cloro Sonda di temperatura Stand-by
OUTPUT	2 uscite (contatto privo di tensione)	2 uscite (contatto privo di tensione) 1 uscita optoisolata 1 uscita allarme (contatto privo di tensione)
TEMPERATURA AMBIENTE	0°C ... 50°C (32°F ... 122°F) / 0-95% (senza condensa) umidità relativa	
GRADO DI PROTEZIONE	IP40 - su richiesta IP54	
LIVELLO DI INQUINAMENTO	2	
MATERIALE SCATOLA	PP	
TEST/CERTIFICAZIONI	CE	
DIMENSIONI	vedere disegno	
INSTALLAZIONE	ad incasso	
MODULO MODBUS	/	default

JACD

	JACD	JACD PRO
MISURA	Conducibilità ($\mu\text{S-S}$) - default	Conducibilità ($\mu\text{S-S}$) - default
	Resistenza (Ohm)	Resistenza (Ohm)
	TDS (total dissolved solids) / ppm	TDS (total dissolved solids) / ppm
	/	Concentrazione (H_3PO_4 - H_2SO_4 - HNO_3 - HCl - NaOH - NaCl)
RANGE	autorange da 0 a 9999 (nS/uS/mS/S)	
COMPENSAZIONE TEMPERATURA	PT100	
SEGNALE IN INGRESSO	Board	
ALIMENTAZIONE	24, 115, 230 VAC ¹ ; 50/60 Hz	
FUSIBILE	0,5 A	
CONSUMO MEDIO	4 W	
USCITA IN CORRENTE	Programmabile 0/20mA (max 500 Ohm) svincolata galvanicamente	
INPUT	Flusso Sonda di conducibilità Sonda di temperatura	Flusso Sonda di conducibilità Sonda di temperatura Stand-by
OUTPUT	2 uscite (contatto privo di tensione)	2 uscite (contatto privo di tensione) 1 uscita optoisolata 1 uscita allarme (contatto privo di tensione)
TEMPERATURA AMBIENTE	0°C ... 50°C (32°F ... 122°F) / 0-95% (senza condensa) umidità relativa	
GRADO DI PROTEZIONE	IP40 - su richiesta IP54	
LIVELLO DI INQUINAMENTO	2	
MATERIALE SCATOLA	PP	
TEST/CERTIFICAZIONI	CE	
DIMENSIONI	vedere disegno	
INSTALLAZIONE	ad incasso	
MODULO MODBUS	/	default

JACD IND

	JACD IND	JACD IND PRO
MISURA	Conducibilità induttiva (mS-S) - default	Conducibilità induttiva (µS-S) - default
	Resistance (Ohm)	Resistance (Ohm)
	TDS (total dissolved solids) / ppm	TDS (total dissolved solids) / ppm
	/	Concentration (H3PO4 - H2SO4 - HNO3 - HCl - NaOH - NaCl)
RANGE	0-3.000 mS 0-300.0 mS	
COMPENSAZIONE TEMPERATURA	PT100	
SEGNALE IN INGRESSO	Board	
ALIMENTAZIONE	24, 115, 230 VAC ¹ ; 50/60 Hz	
FUSIBILE	0,5 A	
CONSUMO MEDIO	4 W	
USCITA IN CORRENTE	Programmabile 0/20mA (max 500 Ohm) svincolata galvanicamente	
INPUT	Flusso Sonda di conducibilità Sonda di temperatura	Flusso Sonda di conducibilità Sonda di temperatura Stand-by
OUTPUT	2 uscite (contatto privo di tensione)	2 uscite (contatto privo di tensione) 1 uscita optoisolata 1 uscita allarme (contatto privo di tensione)
TEMPERATURA AMBIENTE	0°C ... 50°C (32°F ... 122°F) / 0-95% (senza condensa) umidità relativa	
GRADO DI PROTEZIONE	IP40 - su richiesta IP54	
LIVELLO DI INQUINAMENTO	2	
MATERIALE SCATOLA	PP	
TEST/CERTIFICAZIONI	CE	
DIMENSIONI	vedere disegno	
INSTALLAZIONE	ad incasso	
MODULO MODBUS	/	default