

“LDSPN PLUS”

Data Sheet

Regolatori digitali per la misura ed il controllo di un parametro, con lettura della temperatura (°C o °F).

La serie LDSPN PLUS è dotata di manopola ENCODER per il controllo dello strumento.
Modalità di lavoro proporzionale a impulsi.

In combinazione con sonde e portasonde, sono assemblabili su pannelli o quadri per avere un sistema di controllo completo.



SOFTWARE

Il software degli strumenti è in lingua Inglese e francese.

PERSONALIZZAZIONI

Gli strumenti sono personalizzabili con logo del cliente sul pannellino frontale.

INGRESSO STAND-BY

MEMORIZZAZIONE PERMANENTE DEI DATI (SENZA BATTERIA)

Con log di sistema visualizzabile su display.

COMPENSAZIONE AUTOMATICA DELLA TEMPERATURA

Lettura e compensazione con sonda di temperatura PT100.

ALLARMI

Segnalazione allarmi per: sonda danneggiata; massimo dosaggio, flusso, soglia, livello.

DISPLAY

Visualizzazione della lettura corrente della sonda di misura e della temperatura; notifiche di allarmi; stato delle connessioni (Ethernet; USB, GSM/GPRS).

RELÈ ALLARME

Uscita ALLARME 230 VAC.

DOPPIO SETPOINT

Relè impostabile per due setpoint.

DOPPIO TIMER

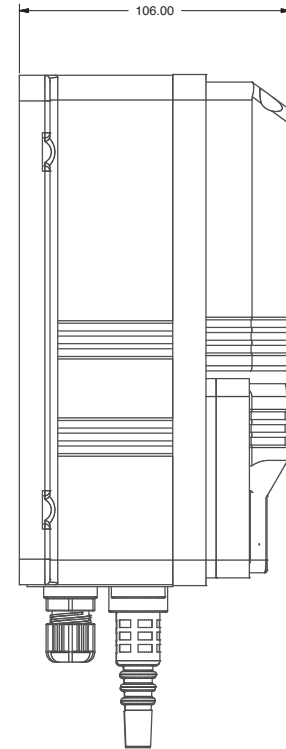
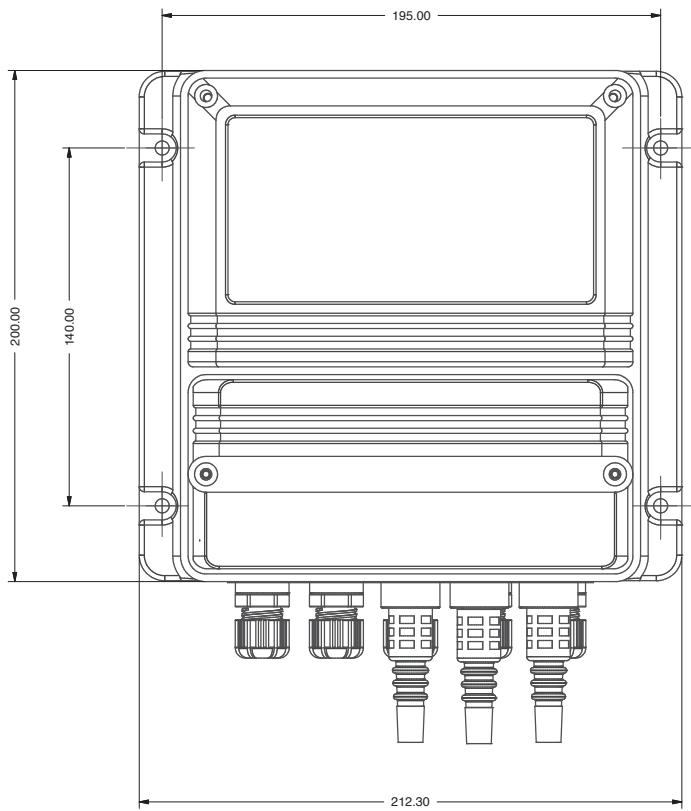
2 timer per ritardo attivazione setpoint.

ELETTROVALVOLA DI RIEMPIMENTO

ELETTROVALVOLA DI SVUOTAMENTO

ELETTROVALVOLA PER COMANDO AGITATORE

DIMENSIONI



LDSPN PLUS

	LDSPN PLUS
MISURA	pH
RANGE	0-14 pH; risoluzione: 0,01
COMPENSAZIONE TEMPERATURA	PT100
SEGNALE IN INGRESSO	Morsettiera
ALIMENTAZIONE	85-264 VAC; 50/60 Hz
ASSORBIMENTO MEDIO	25 W
USCITA ON/OFF	2 relays; 5A @ 230 VAC (protetto da fusibile)
USCITA ALLARME	Uscita alimentata (85-264VAC)
INPUT	Stand-by Livello alto / basso tanica livello acido / base Comando esterno di start del ciclo
OUTPUT	2 uscite con fotoaccoppiatore 1 relay allarme 1 uscita relay elettrovalvola di riempimento 1 uscita relay elettrovalvola di svuotamento
TEMPERATURA AMBIENTE	-10°C ... 50°C (14°F ... 122°F) / 0-95% (senza condensa) umidità relativa
GRADO DI PROTEZIONE	IP65 - UR % di funzionamento: 85% con $t \leq 40$ °C; 70% a 50 °C (senza condensa)
LIVELLO DI INQUINAMENTO	2
MATERIALE SCATOLA	ABS
TEST/CERTIFICAZIONI	CE
DIMENSIONI	vedere disegno
PESO	1,45 kg (3.1967 lb)
MONTAGGIO	a parete (4 punti di fissaggio)
OPZIONI ¹	<ul style="list-style-type: none"> Alimentazione 9-30 VDC

¹ Su richiesta

² Per le caratteristiche di ciascuna configurazione vedere la tabella CONFIGURAZIONI in fondo al documento.