

MTOWER CD/PH/CL PLUS CONTROLLORE PER TORRI EVAPORATIVE A 3 CANALI



MAX DIM: 325 x 235 x 125 (mm)

Strumento per il controllo del dosaggio nelle torri evaporative. Gestisce fino a tre canali contemporaneamente per il controllo della CONDUCTIBILITÀ, pH e CLORO ed è impostabile in due modalità di lavoro:

- costante: gestione indipendente dei tre parametri (Conducibilità, Cl e Redox);
- timer biocida 1 (TBIO1): programmazione settimanale (1-4 settimane) del Redox.

Regolazione tramite encoder a rotazione. Display LCD retroilluminato.

Visualizzazione istantanea del Bleed and Feeders corrente. Memorizzazione permanente dei dati. Controllo multiplo degli allarmi: conducibilità, pH, Redox, Bleed timeout, livello del prodotto e flusso.

Controllo della conducibilità, un'uscita per biocida, due uscite per attivatore biocida, dosaggio dell'inibitore e controllo dello spurgo in base alla conducibilità. Controllo del pH: una uscita proporzionale e una digitale. Controllo del Cloro: una uscita proporzionale e una digitale.

Disponibile con controllo remoto (con modem GPRS).

CARATTERISTICHE

- 3 canali per conducibilità, Redox e Cloro
- Display grafico LCD
- Regolazione tramite encoder a rotazione
- Visualizzazione istantanea del Bleed and Feeders corrente
- Alimentazione universale
- Memorizzazione permanente dei dati
- Controllo multiplo degli allarmi :
 - Conducibilità - pH - Cl
 - Bleed timeout
 - Livello del prodotto
 - Flusso

INPUTS

- Sonda Conducibilità
- Sonda Temperatura (compensata)
- Contatore acqua in ingresso
- Contatore acqua scaricata
- 1 Livello del biocida
- 2 Livelli attivatore biocida
- Livello dell'inibitore
- Sensore di flusso
- Sonda pH
- Livello pH
- Sonda Cloro
- Livello Cloro

OUTPUTS

- Scarico
- Inibitore
- 1 per Biocida
- 2 per attivatore Biocida
- Allarme
- Conducibilità 0/20 o 4/20 mA
- Cl 0/20 o 4/20 mA
- pH 0/20 o 4/20 mA
- Temperatura 0/20 o 4/20 mA
- Proporzionale Cloro
- Digitale Cloro
- Proporzionale pH
- Digitale pH
- Porta seriale
- Proporzionale inibitore

DATI ELETTRICI

SEGNALE IN INGRESSO

Da morsettiera

ALIMENTAZIONE

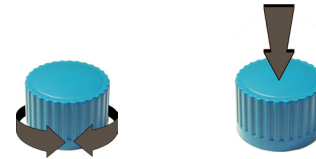
90÷265 VAC; 50/60 Hz

ASSORBIMENTO MEDIO

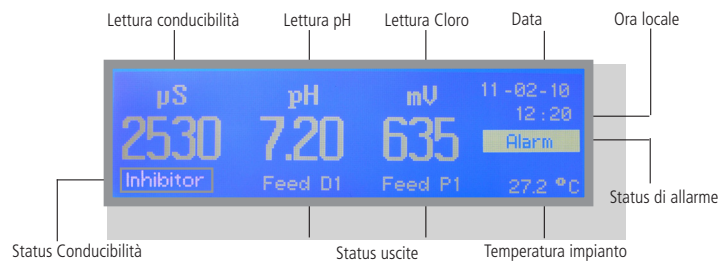
20 W (configurazione standard)

30 W (configurazione modem)

CONTROLLO "ONE TOUCH" CON MANOPOLA



SCHEMATA PRINCIPALE



PARAMETRI DI CONTROLLO

Conducibilità - pH - Cl

Timer (1 - 2 - 4 settimane)

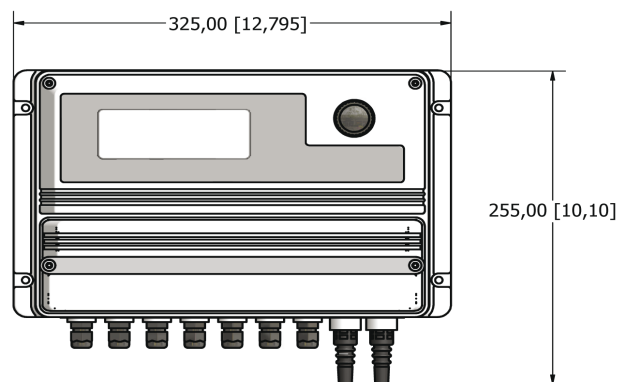
Inibitore:

- Dosaggio e Scarico (Feed and Bleed)
- Dosaggio in % allo scarico (Feed as a % of bleed)
- Dosaggio in % ad un tempo impostato (Feed as a % of time)
- Dosaggio con un contatore lancia impulsi per il tempo impostato
- Dosaggio con un contatore lancia impulsi che mantiene costante i ppm

SCATOLA

IP65 (NEMA4x)

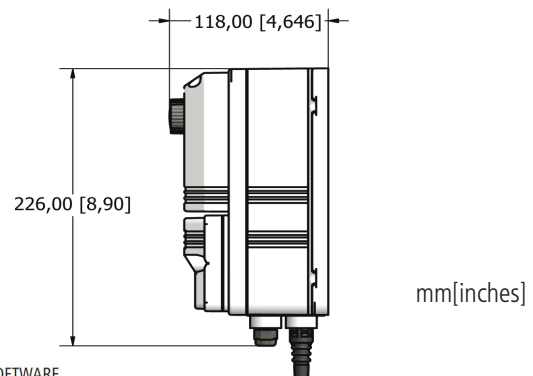
Lo strumento MTOWER PLUS è costruito in ABS per assicurare protezione contro agenti chimici aggressivi e per poter lavorare anche in ambienti difficili.



AMBIENTE DI LAVORO

-10°C ÷ 50°C (14°F ÷ 122°F)

0÷95% (senza condensa) umidità relativa



mm[inches]



ERMES COMMUNICATION SOFTWARE
www.ermes-server.com