

PORTA ELETTRODI IN LINEA Serie PEL-E / PEL-IND

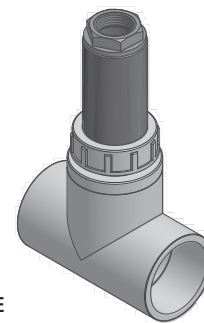
CARATTERISTICHE

- Porta elettrodi in linea
- Raccordo a "T" PN 16 Ø40 o Ø63

SPECIFICHE

PEL-E

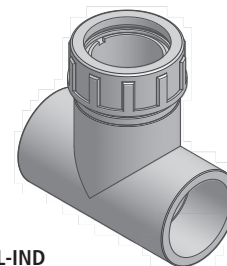
Connessione elettrodi	1 elettrodo EOLUM
Max pressione	7 bar
Max temperatura	40°C
Raccordo	PN16 Ø63
Corpo	PVC



PEL-E

PEL-IND

Connessione elettrodi	1 elettrodo ECDIND PT
Max pressione	7 bar
Max temperatura	40°C
Raccordo	PN16 Ø40
Corpo	PVC



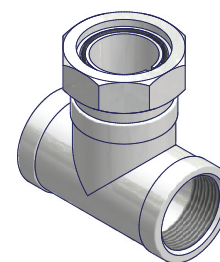
PEL-IND
PEL-INDC

PEL-INDC

Connessione elettrodi	1 elettrodo ECDIND PT
Max pressione	7 bar
Max temperatura	80°C
Raccordo	PN16 Ø40
Corpo	PVCC

PEL-IND-SS

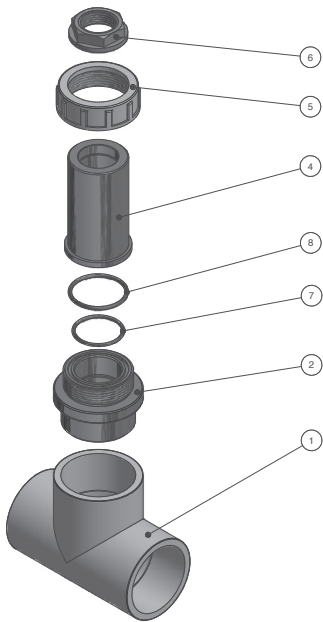
Connessione elettrodi	1 elettrodo ECDIND PT
Max pressione	7 bar
Max temperatura	80°C
Raccordo	1 1/4"
Corpo	INOX



PEL-IND-SS

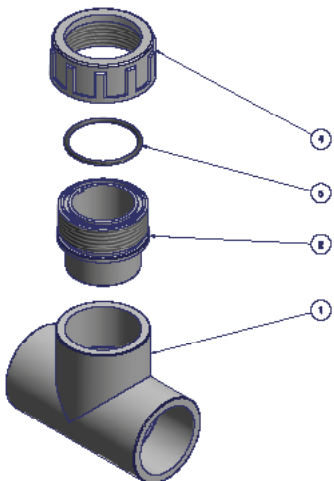
PORTA ELETTRODI IN LINEA Serie PEL-E / PEL-IND

ESPLOSO PEL-E



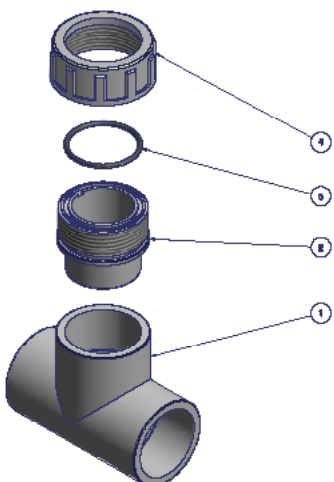
Elemento	Codice	Descrizione
1	021.0103.0	Raccordo TIV063
2	021.0101.0	
4	021.0102.0	
5	022.0158.0	Ghiera 2"
6	038.0012.0	Collare 1"
7	026.0383.0	OR 2-129
8	026.0384.0	OR 9-370

ESPLOSO PEL-IND



Elemento	Codice	Descrizione
1	021.0104.0	Raccordo TIV040 PVCC
2	021.1093.0	Supporto sonda PVC
4	022.0007.0	Ghiera 1" 1/2
5	026.0009.0	OR 2-127

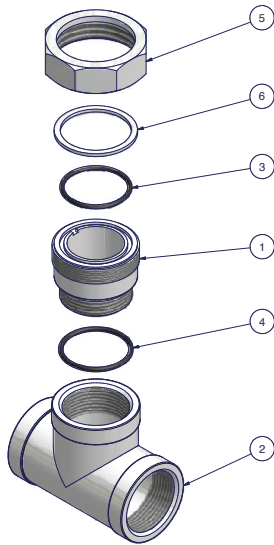
ESPLOSO PEL-INDC



Elemento	Codice	Descrizione
1	021.1092.0	Raccordo TIV040 PVCC
2	021.0044.0	Supporto sonda PVCC
4	022.0007.0	Ghiera 1" 1/2
5	026.0009.0	OR 2-127

PORTA ELETTRODI IN LINEA Serie PEL-E / PEL-IND

ESPLOSO PEL-IND SS



Elemento	Codice	Descrizione
1	021.1201.0	RACCORDO INOX X PELIND SS X ECDINDPT
2	021.1207.0	RACCORDO T INOX AISI 316 1-1/4"
3	026.0009.0	OR 2-127 VITON 36,17x2,62
4	026.0337.0	OR 2-128 D.37,77X2,62V
5	022.0168.0	GHIERA INOX AISI 316 CH58X18
6	038.0640.0	ANELLO INOX X ECDINDPT SU PELIND SS