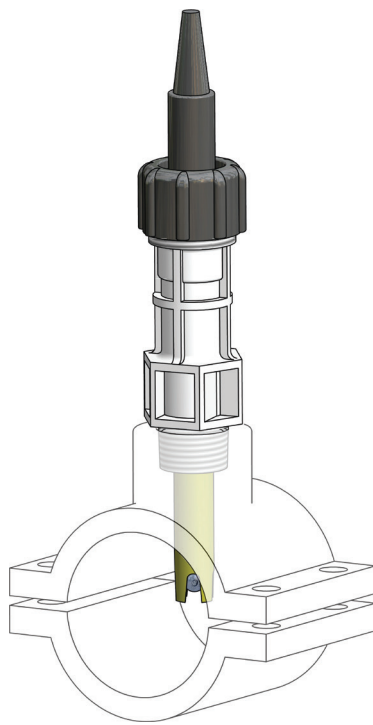
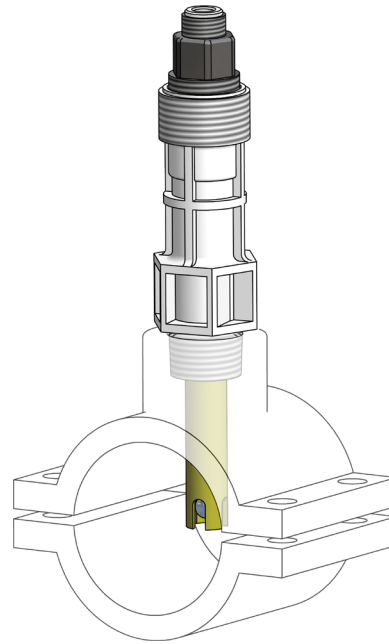


PORTA ELETTRODI IN LINEA Serie PELC

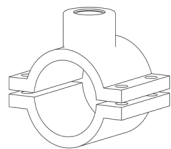
PORTA ELETTRODO IN LINEA IN PVDF
PER INSTALLAZIONE SU PRESA A STAFFA



EPH-ERH



EPH-ERH-SN6



COMPONENTE NON INCLUSO

CODICE	MODELLO	RACCORDI
021.0997.0	EPH ERH	1/2"
021.0998.0	EPH ERH	3/4"
021.1001.0	EPH ERH SN6 (Pg 13.5)	1/2"
021.1002.0	EPH ERH SN6 (Pg 13.5)	3/4"

Limiti di utilizzo : 7bar @ 90°C
3bar @ 130°C

PORTA ELETTRODI IN LINEA Serie PELC

