



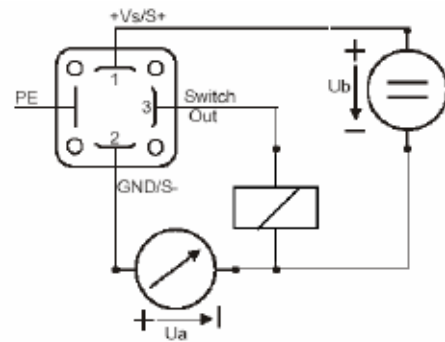
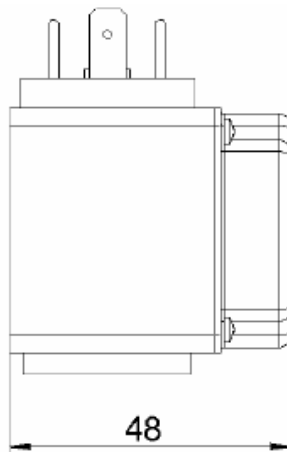
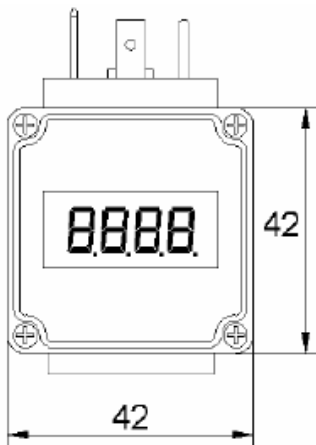
A-PLUG1



A-PLUG3

Indicatore per montaggio su connettore DIN43650
Alimentazione da loop di alimentazione del sensore (caduta di 5V)
Display 4 cifre
Può essere ruotato di 90°
Ingresso: 4...20mA
Uscita: 1 statica PNP max 90mA
Scala e uscita programmabile tramite due tasti interni o esterni
Dimensione: 42 x 42; profondità 48 mm
Protezione: IP65
Temperatura ambiente: 0...60°C

DIMENSIONI e MORSETTIERA



PIN 1	+Vs/S+
PIN 2	GND/S-
PIN 3	Switch out

codici

Modello	Caratteristiche generali
A-PLUG1	Indicatore 4-20mA da loop di corrente; n.1 uscita PNP; connettore DIN43650 / pulsanti interni
A-PLUG3	Indicatore 4-20mA da loop di corrente; n.1 uscita PNP; connettore DIN43650 / pulsanti esterni