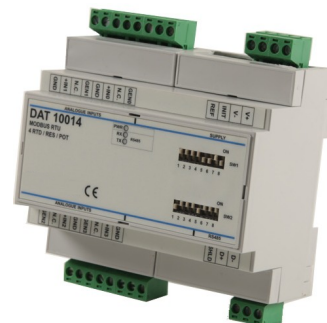


## DAT 10130

**Modulo I/O distribuito in contenitore  
modulare da 6 moduli DIN  
8 canali ingresso digitali  
4 canali di uscita a relè  
comunicante su rete RS-485**

### CARATTERISTICHE

- Modulo Modbus Slave su rete RS-485
- Protocollo MODBUS RTU/ MODBUS ASCII
- 8 canali di ingresso digitali
- 4 canali di uscita digitale a relè (2 formato SPDT + 2 formato SPST)
- Parametri di comunicazione impostabili via dip-switch
- Allarme Watch-Dog
- Configurabile da terminale remoto
- Isolamento galvanico a 1500 Vca
- Segnalazione LED su lato frontale per alimentazione e comunicazione
- Segnalazione LED su lato frontale per stato ingressi ed uscite digitali
- Connessione a morsetti estraibili
- Elevata precisione
- Conformità CE
- Adatto al montaggio su binario DIN conforme a EN-50022



### DESCRIZIONE GENERALE

Il dispositivo DAT 10130 è in grado di acquisire fino a 8 ingressi digitali con collegamento NPN o PNP e comandare fino a 4 uscite relè di cui due in formato SPDT e due in formato SPST. I dati sono trasmessi con protocollo MODBUS RTU/MODBUS ASCII su rete RS-485.

Al fine di garantire la sicurezza dell'impianto, il dispositivo è fornito di un sistema di timer Watch-Dog.

L'isolamento a 1500 Vca elimina tutti gli effetti dovuti ai loops di massa eventualmente presenti, consentendo l'uso del dispositivo anche nelle più gravose condizioni ambientali.

Esso è alloggiato in un contenitore plastico modulare da 6 moduli DIN adatto al montaggio su binario DIN conforme allo standard EN-50022.

### PROTOCOLLI DI COMUNICAZIONE

Nel modulo è stato implementato il protocollo MODBUS RTU/ MODBUS ASCII, protocollo standard di comunicazione diffuso nel bus di campo. Questo protocollo permette di interfacciare la serie DAT10000 direttamente alla maggior parte dei PLC ed ai pacchetti SCADA presenti sul mercato.

Per le impostazioni di comunicazione, fare riferimento alle istruzioni riportate sul Manuale Operativo.

### ISTRUZIONI DI IMPIEGO

Prima di installare il dispositivo, leggere attentamente la sezione "Istruzioni per l'installazione".

E' possibile impostare la configurazione del modulo in due modi: tramite gli interruttori dip posizionati sul lato frontale del dispositivo oppure via software utilizzando la modalità INIT. Connettendo il morsetto INIT al morsetto REF, all'accensione l'apparato sarà automaticamente impostato nella configurazione di set-up (vedi Manuale Operativo).

Collegare l'alimentazione, il bus seriale, ingressi ed uscite a relè come illustrato nella sezione "Collegamenti".

I LED cambiano stato in funzione della condizione di funzionamento: fare riferimento alla sezione "Segnalazione luminosa" per verificare le condizioni di funzionamento del dispositivo.

Per la fase di configurazione e calibrazione fare riferimento alle istruzioni riportate sul Manuale Operativo.

Per facilitare la manutenzione o la sostituzione di un dispositivo, è possibile rimuovere i morsetti già cablati anche con l'impianto funzionante.

### SPECIFICHE TECNICHE (Tipiche a 25 °C e nelle condizioni nominali)

INGRESSI DIGITALI	USCITE DIGITALI	ALIMENTAZIONE
Canali 8	Canali 4	Tensione di alimentazione 10 .. 30 Vcc
Tensione di ingresso (bipolare)		Protezione invers. Polarità 60 Vcc max
Stato OFF 0 ÷ 3 V	Tipo N° 2 relè SPDT	Consumo (stand-by) 35 mA @ 24 Vcc
Stato ON 10 ÷ 30 V	N° 2 relè SPST	Consumo (relè operativi) 80 mA max@24Vcc
Impedenza 4,7 KΩ		180 mA max@10Vcc
Tempo di campionamento 5 ms		
	Potenza commutabile (max.) carico resistivo - per contatto	<b>ISOLAMENTO</b>
	2 A @ 250 Vca	Su tutte le vie 1500 Vac,
	2 A @ 30 Vcc	50 Hz, 1 min
	Tensione max. 250Vca (50 / 60 Hz)	
	30Vcc	<b>CONDIZIONI AMBIENTALI</b>
	Rigidità dielettrica tra contatti relè	Temperatura operativa -10°C .. +60°C
	1000 Vca, 50 Hz,	Temp.di immagazzinaggio -40°C.. +85°C
	1 min.	Umidità (senza condensa) 0 .. 90 %
	Rigidità dielettrica tra contatti e bobina relè	Altitudine massima 2000 m slm
	4000 Vca, 50 Hz,	Installazione Indoor
	1 min.	Categoria di installazione II
	<b>Trasmissione dati (seriale asincrona)</b>	Grado di inquinamento 2
	Velocità massima 115,2 Kbps	
	Distanza massima 1,2 Km	<b>SPECIFICHE MECCANICHE</b>
		Materiale Plastica auto-estinguente
		Grado IP contenitore IP20
		Cablaggio fili con diametro
		0,8+2,1 mm <sup>2</sup> AWG 14-18
		Serraggio 0,5 N m
		Montaggio su binario DIN conforme
		a EN-50022
		Peso 200 g. circa
		<b>CERTIFICAZIONI</b>
		<b>EMC ( per gli ambienti industriali )</b>
		Immunità EN 61000-6-2
		Emissione EN 61000-6-4

**ISTRUZIONI PER L' INSTALLAZIONE**

Il dispositivo DAT10130 è adatto al montaggio su binario DIN in posizione verticale.

Per un funzionamento affidabile e duraturo del dispositivo seguire le seguenti indicazioni.

**Nel caso in cui i dispositivi vengano montati uno a fianco all'altro distanziarli di almeno 5 mm nei seguenti casi:**

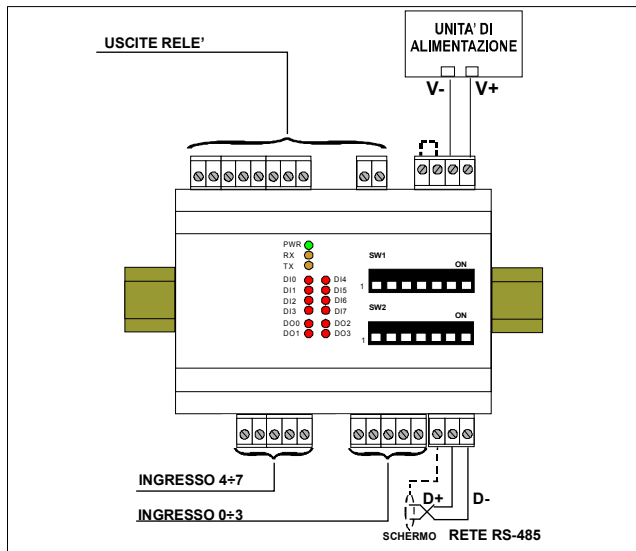
- Temperatura del quadro maggiore di 45 °C e tensione di alimentazione 10 Vcc . Evitare che le apposite feritoie di ventilazione siano occluse da canaline o altri oggetti vicino ad esse.

Evitare il montaggio dei dispositivi al di sopra di apparecchiature generanti calore; si raccomanda di montare il dispositivo nella parte bassa dell'installazione, quadro o armadio che sia.

Installare il dispositivo in un luogo non sottoposto a vibrazioni.

Si raccomanda inoltre di non far passare il cablaggio in prossimità di cavi per segnali di potenza e che il collegamento sia effettuato mediante l' impiego di cavi schermati.

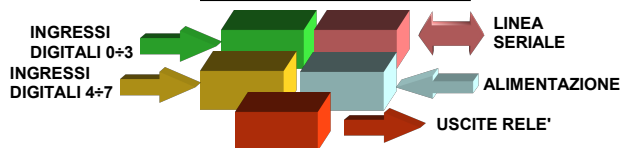
**CABLAGGIO**



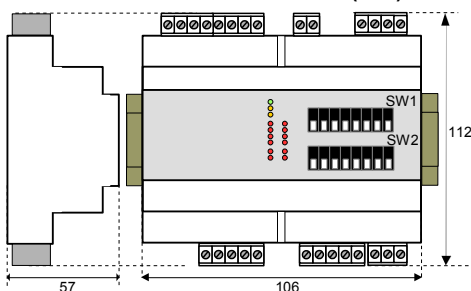
**SEGNALAZIONE LUMINOSA**

LED	COLORE	STATO	DESCRIZIONE
PWR	VERDE	ACCESO	Modulo alimentato
		SPENTO	Modulo non alimentato
		BLINK	~1 sec. - Condizione di Allarme Watch-Dog
RX	ARANCIONE	BLINK	Flusso di dati sulla linea di ricezione RS-485
		SPENTO	Nessun flusso di dati sulla linea di ricezione RS-485
		BLINK	Flusso di dati sulla linea di trasmissione RS-485
TX	ARANCIONE	BLINK	Flusso di dati sulla linea di trasmissione RS-485
		SPENTO	Nessun flusso di dati sulla linea di trasmissione RS-485
		ACCESO	Ingresso digitale in stato ON
D <sub>in</sub>	ROSSO	ACCESO	Ingresso digitale in stato ON
		SPENTO	Ingresso digitale in stato OFF
D <sub>On</sub>	ROSSO	ACCESO	Uscita digitale in stato ON
		SPENTO	Uscita digitale in stato OFF

**STRUTTURA ISOLAMENTI**



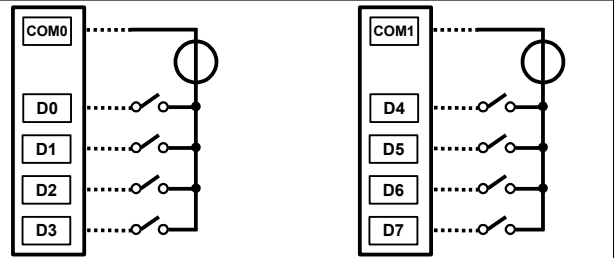
**DIMENSIONI MECCANICHE (mm)**



Il simbolo presente sul prodotto indica che lo stesso non deve essere trattato come rifiuto domestico. Dovrà essere consegnato al centro di raccolta autorizzato per il riciclo dei rifiuti elettrici ed elettronici. Per ulteriori informazioni contattare l'ufficio preposto nella propria città, il servizio per lo smaltimento dei rifiuti o il fornitore da cui è stato acquistato il prodotto.

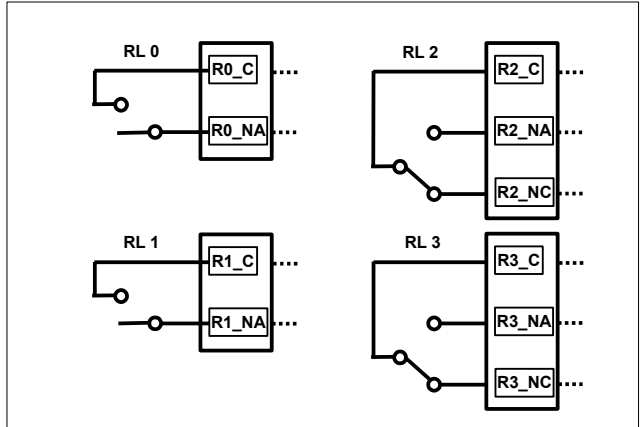
**COLLEGAMENTI**

**COLLEGAMENTI INGRESSI DIGITALI**

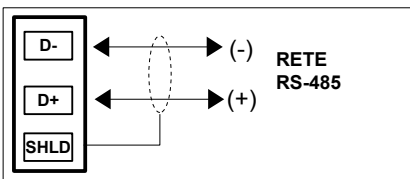


NOTA: i canali di ingresso DO-D3 e D4-D7 non sono isolati tra loro.  
NOTA: i banchi DO-D3 e D4-D7 sono isolati tra loro.

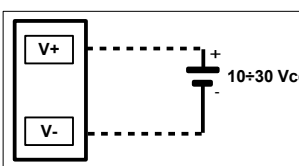
**COLLEGAMENTI USCITE RELE'**



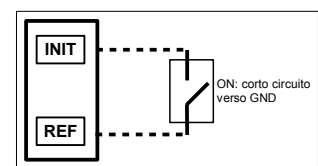
**COLLEGAMENTI SERIALE RS-485**



**COLLEGAMENTI ALIMENTAZIONE**



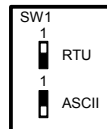
**COLLEGAMENTO INIT**



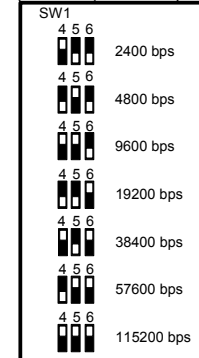
**TABELLE DIP-SWITCH DI CONFIGURAZIONE**

Attenzione: impostare tutti gli interruttori dip in posizione OFF per accedere al dispositivo in modalità EEPROM (il dispositivo seguirà i parametri di configurazione inseriti via software) ed INIT. Spegner il dispositivo prima di eseguire la programmazione degli interruttori.

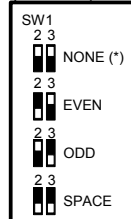
TAB.1 Impostazione Modo (Pos.1)



TAB.3 Impostazione Baud rate (Pos.4 LSB; Pos.6 MSB)



TAB.2 Impostazione Parità (Pos.2 LSB; Pos.3 MSB)



Nota (\*):

- in Modalità Modbus RTU l'impostazione è NONE; numero bit = 8
- in Modalità Modbus ASCII l'impostazione è MARK; numero bit = 7

**IMPOSTAZIONE DIP**



**COME ORDINARE**  
DAT 10130



**TAB.4 Selezione Indirizzo 1÷247**  
(Pos.1 LSB; Pos.8 MSB)

SW2	1	2	3	4	5	6	7	8	Indirizzo	Indirizzo	Indirizzo	Indirizzo	Indirizzo	Indirizzo	Indirizzo	Indirizzo	Indirizzo	Indirizzo	
1 2 3 4 5 6 7 8	1	2	3	4	5	6	7	8	Indirizzo 38	Indirizzo 76	Indirizzo 114	Indirizzo 152	Indirizzo 190	Indirizzo 228					
1 2 3 4 5 6 7 8	1	2	3	4	5	6	7	8	Indirizzo 1	Indirizzo 39	Indirizzo 77	Indirizzo 115	Indirizzo 153	Indirizzo 191	Indirizzo 229				
1 2 3 4 5 6 7 8	1	2	3	4	5	6	7	8	Indirizzo 2	Indirizzo 40	Indirizzo 78	Indirizzo 116	Indirizzo 154	Indirizzo 192	Indirizzo 230				
1 2 3 4 5 6 7 8	1	2	3	4	5	6	7	8	Indirizzo 3	Indirizzo 41	Indirizzo 79	Indirizzo 117	Indirizzo 155	Indirizzo 193	Indirizzo 231				
1 2 3 4 5 6 7 8	1	2	3	4	5	6	7	8	Indirizzo 4	Indirizzo 42	Indirizzo 80	Indirizzo 118	Indirizzo 156	Indirizzo 194	Indirizzo 232				
1 2 3 4 5 6 7 8	1	2	3	4	5	6	7	8	Indirizzo 5	Indirizzo 43	Indirizzo 81	Indirizzo 119	Indirizzo 157	Indirizzo 195	Indirizzo 233				
1 2 3 4 5 6 7 8	1	2	3	4	5	6	7	8	Indirizzo 6	Indirizzo 44	Indirizzo 82	Indirizzo 120	Indirizzo 158	Indirizzo 196	Indirizzo 234				
1 2 3 4 5 6 7 8	1	2	3	4	5	6	7	8	Indirizzo 7	Indirizzo 45	Indirizzo 83	Indirizzo 121	Indirizzo 159	Indirizzo 197	Indirizzo 235				
1 2 3 4 5 6 7 8	1	2	3	4	5	6	7	8	Indirizzo 8	Indirizzo 46	Indirizzo 84	Indirizzo 122	Indirizzo 160	Indirizzo 198	Indirizzo 236				
1 2 3 4 5 6 7 8	1	2	3	4	5	6	7	8	Indirizzo 9	Indirizzo 47	Indirizzo 85	Indirizzo 123	Indirizzo 161	Indirizzo 199	Indirizzo 237				
1 2 3 4 5 6 7 8	1	2	3	4	5	6	7	8	Indirizzo 10	Indirizzo 48	Indirizzo 86	Indirizzo 124	Indirizzo 162	Indirizzo 200	Indirizzo 238				
1 2 3 4 5 6 7 8	1	2	3	4	5	6	7	8	Indirizzo 11	Indirizzo 49	Indirizzo 87	Indirizzo 125	Indirizzo 163	Indirizzo 201	Indirizzo 239				
1 2 3 4 5 6 7 8	1	2	3	4	5	6	7	8	Indirizzo 12	Indirizzo 50	Indirizzo 88	Indirizzo 126	Indirizzo 164	Indirizzo 202	Indirizzo 240				
1 2 3 4 5 6 7 8	1	2	3	4	5	6	7	8	Indirizzo 13	Indirizzo 51	Indirizzo 89	Indirizzo 127	Indirizzo 165	Indirizzo 203	Indirizzo 241				
1 2 3 4 5 6 7 8	1	2	3	4	5	6	7	8	Indirizzo 14	Indirizzo 52	Indirizzo 90	Indirizzo 128	Indirizzo 166	Indirizzo 204	Indirizzo 242				
1 2 3 4 5 6 7 8	1	2	3	4	5	6	7	8	Indirizzo 15	Indirizzo 53	Indirizzo 91	Indirizzo 129	Indirizzo 167	Indirizzo 205	Indirizzo 243				
1 2 3 4 5 6 7 8	1	2	3	4	5	6	7	8	Indirizzo 16	Indirizzo 54	Indirizzo 92	Indirizzo 130	Indirizzo 168	Indirizzo 206	Indirizzo 244				
1 2 3 4 5 6 7 8	1	2	3	4	5	6	7	8	Indirizzo 17	Indirizzo 55	Indirizzo 93	Indirizzo 131	Indirizzo 169	Indirizzo 207	Indirizzo 245				
1 2 3 4 5 6 7 8	1	2	3	4	5	6	7	8	Indirizzo 18	Indirizzo 56	Indirizzo 94	Indirizzo 132	Indirizzo 170	Indirizzo 208	Indirizzo 246				
1 2 3 4 5 6 7 8	1	2	3	4	5	6	7	8	Indirizzo 19	Indirizzo 57	Indirizzo 95	Indirizzo 133	Indirizzo 171	Indirizzo 209	Indirizzo 247				
1 2 3 4 5 6 7 8	1	2	3	4	5	6	7	8	Indirizzo 20	Indirizzo 58	Indirizzo 96	Indirizzo 134	Indirizzo 172	Indirizzo 210					
1 2 3 4 5 6 7 8	1	2	3	4	5	6	7	8	Indirizzo 21	Indirizzo 59	Indirizzo 97	Indirizzo 135	Indirizzo 173	Indirizzo 211					
1 2 3 4 5 6 7 8	1	2	3	4	5	6	7	8	Indirizzo 22	Indirizzo 60	Indirizzo 98	Indirizzo 136	Indirizzo 174	Indirizzo 212					
1 2 3 4 5 6 7 8	1	2	3	4	5	6	7	8	Indirizzo 23	Indirizzo 61	Indirizzo 99	Indirizzo 137	Indirizzo 175	Indirizzo 213					
1 2 3 4 5 6 7 8	1	2	3	4	5	6	7	8	Indirizzo 24	Indirizzo 62	Indirizzo 100	Indirizzo 138	Indirizzo 176	Indirizzo 214					
1 2 3 4 5 6 7 8	1	2	3	4	5	6	7	8	Indirizzo 25	Indirizzo 63	Indirizzo 101	Indirizzo 139	Indirizzo 177	Indirizzo 215					
1 2 3 4 5 6 7 8	1	2	3	4	5	6	7	8	Indirizzo 26	Indirizzo 64	Indirizzo 102	Indirizzo 140	Indirizzo 178	Indirizzo 216					
1 2 3 4 5 6 7 8	1	2	3	4	5	6	7	8	Indirizzo 27	Indirizzo 65	Indirizzo 103	Indirizzo 141	Indirizzo 179	Indirizzo 217					
1 2 3 4 5 6 7 8	1	2	3	4	5	6	7	8	Indirizzo 28	Indirizzo 66	Indirizzo 104	Indirizzo 142	Indirizzo 180	Indirizzo 218					
1 2 3 4 5 6 7 8	1	2	3	4	5	6	7	8	Indirizzo 29	Indirizzo 67	Indirizzo 105	Indirizzo 143	Indirizzo 181	Indirizzo 219					
1 2 3 4 5 6 7 8	1	2	3	4	5	6	7	8	Indirizzo 30	Indirizzo 68	Indirizzo 106	Indirizzo 144	Indirizzo 182	Indirizzo 220					
1 2 3 4 5 6 7 8	1	2	3	4	5	6	7	8	Indirizzo 31	Indirizzo 69	Indirizzo 107	Indirizzo 145	Indirizzo 183	Indirizzo 221					
1 2 3 4 5 6 7 8	1	2	3	4	5	6	7	8	Indirizzo 32	Indirizzo 70	Indirizzo 108	Indirizzo 146	Indirizzo 184	Indirizzo 222					
1 2 3 4 5 6 7 8	1	2	3	4	5	6	7	8	Indirizzo 33	Indirizzo 71	Indirizzo 109	Indirizzo 147	Indirizzo 185	Indirizzo 223					
1 2 3 4 5 6 7 8	1	2	3	4	5	6	7	8	Indirizzo 34	Indirizzo 72	Indirizzo 110	Indirizzo 148	Indirizzo 186	Indirizzo 224					
1 2 3 4 5 6 7 8	1	2	3	4	5	6	7	8	Indirizzo 35	Indirizzo 73	Indirizzo 111	Indirizzo 149	Indirizzo 187	Indirizzo 225					
1 2 3 4 5 6 7 8	1	2	3	4	5	6	7	8	Indirizzo 36	Indirizzo 74	Indirizzo 112	Indirizzo 150	Indirizzo 188	Indirizzo 226					
1 2 3 4 5 6 7 8	1	2	3	4	5	6	7	8	Indirizzo 37	Indirizzo 75	Indirizzo 113	Indirizzo 151	Indirizzo 189	Indirizzo 227					

