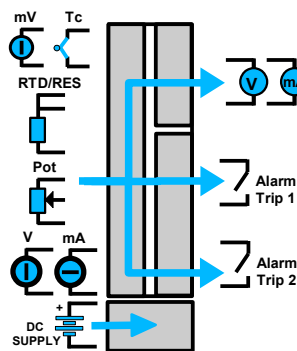


### CARATTERISTICHE

- Ingresso Universale per: mV, Tc, RTD, Resistenza, Potenziometro, V, mA
- Due soglie di allarme indipendenti di Max o di Min
- Due relé SPDT
- Una uscita analogica configurabile solo da PC
- Configurazione anche da PC con cavo CVPROG
- Soglie e isteresi impostabili da potenziometro
- Tempo di ritardo impostabile da 1 a 25 secondi
- Elevata precisione
- Riconfigurabile in campo
- Isolamento galvanico su tutte le vie
- Conformità CE
- Adatto al montaggio su binario DIN conforme a EN-50022 ed EN-50035



### DESCRIZIONE GENERALE

Il dispositivo DAT5024AO è in grado di accettare al suo ingresso una vasta gamma di segnali normalizzati in tensione o corrente; è anche in grado di interfacciarsi direttamente ai sensori di temperatura tipo termocoppia o termoresistenza. L'ingresso in corrente permette di collegare sensori e convertitori sia attivi che passivi, in quanto è disponibile una sorgente di alimentazione (Vaux) per alimentare tali dispositivi. Le due soglie possono essere configurate tramite DIP-switch sia come soglia di massima che come soglia di minima. Il valore della soglia viene impostato agendo sul potenziometro posto sul fronte del contenitore. E' inoltre possibile impostare, tramite potenziometro, il valore dell'isteresi e del tempo di ritardo per le soglie.

Se la configurazione viene eseguita da dip switch, l'uscita analogica è di default 4-20mA in relazione ai range nella tabella "Tipo ingresso". Tramite la programmazione da PC è possibile impostare il tipo di ingresso, le soglie di intervento e di rilascio, il delay e l'uscita analogica senza utilizzare i test point e i potenziometri.

La procedura di programmazione via software può essere eseguita interfacciando il dispositivo al Personal Computer, mediante l'apposito cavo CVPROG fornito da DATEXEL e acquistabile separatamente, senza che il dispositivo debba essere collegato ad un alimentatore esterno.

L'isolamento galvanico elimina tutti gli effetti dovuti ai loops di massa eventualmente presenti, consentendo l'uso del dispositivo anche nelle più gravose condizioni ambientali.

Esso è alloggiato in un contenitore plastico di 20,5 mm di spessore che ne consente il montaggio ad alta densità sul binario DIN conforme agli standard EN-50022 ed EN-50035.

### ISTRUZIONI DI IMPIEGO

Le connessioni di alimentazione, ingresso ed uscita devono essere effettuate in base a quanto indicato nella sezione "Collegamenti".

E' possibile configurare il convertitore in campo via dip-switch utilizzando le "Tabelle di configurazione" (TAB.1, TAB.2 e TAB.3) e i potenziometri come mostrato nella sezione "Impostazione e regolazione soglie". La programmazione tramite dip-switch può avvenire anche a modulo alimentato.

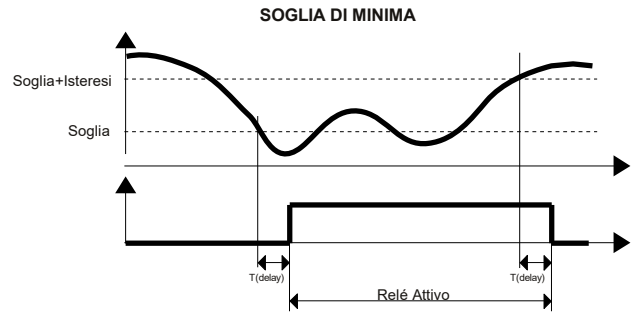
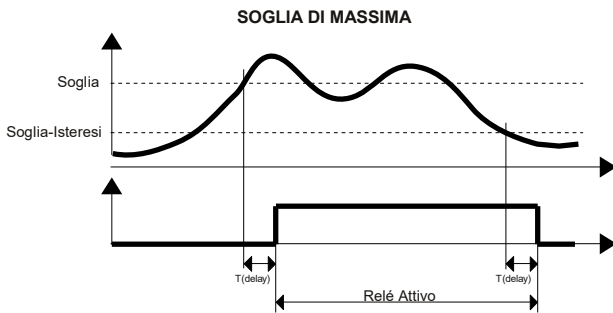
Per la configurazione da PC utilizzare l'apposito cavo CVPROG.

### SPECIFICHE TECNICHE (Tipiche a 25 °C e nelle condizioni nominali)

INGRESSO				Impedenza di ingresso		SOGLIE DI ALLARME			
Tipo ingresso	Min	Max	Span min	TC, mV	>= 10 MΩ	Tipo uscita	n° 2 Relays SPDT		
<b>TC (CJC int./est.)</b>				mA	~22 Ω	Potenza contatti	2A , 250 Vac		
J	-200°C	1200°C	100°C	<b>Corrente di eccitazione sensore</b>		Tensione max	2A , 30 Vdc		
K	-200°C	1300°C	100°C	RTD, Res		250 Vac (50/60 Hz)		30 Vdc	
S	0°C	1750°C	400°C	<b>Tensione Aux.</b>		Isolamento		bobina/contatti: 4000 Vac	
R	0°C	1750°C	400°C	>18 V @ 20 mA		tra i contatti: 1000 Vac		<b>Soglia (*)</b>	
B	0°C	1850°C	400°C	<b>Influenza della R di linea (1)</b>		<b>Soglia (*)</b>		Impostabile dal 2% al 98% f.s.	
E	-200°C	1000°C	100°C	TC, mV		<b>Isteresi (*)</b>		Impostabile da 0,5% al 10% f.s.	
T	-200°C	400°C	100°C	RTD 3 fili		<b>Delay (*)</b>		Impostabile da 1 a 25 sec.	
N	-200°C	1300°C	100°C	RTD 4 fili		<b>Risoluzione della regolazione (*)</b>		±0,3% f.s.	
<b>Tensione</b>				<b>Deriva termica (1)</b>		(*) parametri validi solo in caso di configurazione da dip-switch e da potenziometri			
mV	-100 mV	+90 mV	5 mV	Fondo Scala					
mV	-100 mV	+200 mV	10 mV	± 0,01% / °C					
mV	-100 mV	+800 mV	20 mV	CJC					
				± 0,01% / °C					
				<b>Comp. CJC</b>					
				± 1°C					
<b>RTD (2, 3, 4 fili)</b>				<b>USCITA ANALOGICA</b>		<b>ISOLAMENTO</b>			
Pt100	-200°C	850°C	50°C	<b>Tipo uscita</b>		Su tutte le vie 1500 Vca, 50 Hz, 1 min			
Pt1000	-85°C	185°C	30°C	<b>Corrente</b>					
Ni100	-60°C	180°C	50°C	0 mA					
Ni1000	-60°C	150°C	30°C	20 mA					
				10 V					
				4 mA					
				1 V					
<b>RES. (2, 3, 4 fili)</b>				<b>Risoluzione uscita</b>		<b>CONDIZIONI AMBIENTALI</b>			
	0 Ω	500 Ω	50 Ω	Corrente		Temperatura operativa			
	0 Ω	2000 Ω	50 Ω	7 uA		-20°C .. +60°C			
				Tensione		Temp. di immagazzinaggio			
				4 mV		-40°C.. +85°C			
				<b>Tensione Aux.</b>		Umidità (senza condensa)			
				>12V @ 20 mA		0 .. 90 %			
<b>Pot. (Rnom.&lt; 50KΩ)</b>				<b>Valori di fuori scala</b>		Altitudine massima			
	0 %	100 %	10 %	Valore max. uscita		2000 m slm			
				22 mA o 11 V		Installazione			
				Valore min. uscita		Indoor			
				0 mA o -0,6 V		Categoria di installazione			
				<b>Resistenza di carico su uscita - Rload</b>		Grado di inquinamento			
				Uscita in corrente		2			
				< 500 Ω					
				Uscita in tensione					
				> 10 KΩ					
				Corrente di corto-circuito					
				30 mA max					
				<b>Tempo di risposta (10+ 90%)</b>					
				400 ms circa					
				50 ms (opz. HS mV,V,mA)					
<b>Tensione</b>				<b>ALIMENTAZIONE</b>		<b>SPECIFICHE MECCANICHE</b>			
-10 V				Tensione di alimentazione		Materiale			
10 V				20 .. 30 Vcc		Plastica auto-estinguente			
1 V				Protezione invers. polarità		Grado IP contenitore			
				60 Vcc max		IP20			
<b>Corrente</b>				<b>Consumo di corrente</b>		Cablaggio			
0 mA				Uscita in corrente		fili con diametro			
20 mA				90 mA max.		0,8+2,1 mm² AWG 14-18			
1 mA				Uscita in tensione		Serraggio			
				70 mA max.		0,8 N m			
						Montaggio			
						su binario DIN conforme			
						a EN-50022 e EN-50035			
						Peso			
						125 g circa			
<b>Precisione (1)</b>						<b>CERTIFICAZIONI</b>			
mV, TC						<b>EMC ( per gli ambienti industriali )</b>			
il maggiore di ±0,1% e ±12 uV						Immunità			
RTD						EN 61000-6-2			
il maggiore di ±0,1% e ±0,2°C						Emissione			
Res.						EN 61000-6-4			
il maggiore di ±0,1% e ±0,15Ω									
Potenziometro									
± 0,05 % f.s.									
Volt									
il maggiore di ±0,1% e ± 2 mV									
mA									
il maggiore di ±0,1% e ± 6 uA									
mV, V, mA									
± 0,5 % f.s (opz. HS)									
<b>Linearità (1)</b>									
Tc, RTD									
± 0,1 % f.s.									
mV, V, mA									
± 0,05 % f.s.									

(1) riferito allo Span di ingresso (differenza tra max. e min.)

**CRITERIO DI FUNZIONAMENTO DELLE SOGLIE**



La soglia di **massima** attiva il relay quando il segnale di ingresso supera la soglia impostata. Il relay viene disattivato solo quando il segnale di ingresso scende sotto il valore della soglia meno il valore dell'isteresi, oppure quando raggiunge il valore minimo della scala di ingresso.

La soglia di **minima** attiva il relay quando il segnale di ingresso scende sotto la soglia impostata. Il relay viene disattivato solo quando il segnale di ingresso sale sopra il valore della soglia più il valore dell'isteresi, oppure quando raggiunge il valore massimo della scala di ingresso.

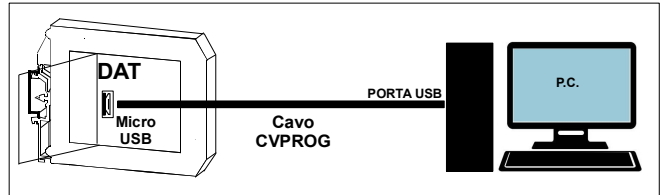
**CONFIGURAZIONE TRAMITE PC**

Tramite il software di configurazione DATESOFT è possibile:

- Impostare le programmazioni di default del modulo
- Impostare i valori di soglia, il tipo, l'isteresi e il delay indipendentemente dai potenziometri
- Impostare le opzioni non disponibili tramite i dip-switch (livello break, damping uscita analogica, funzione High Speed, ecc...)
- Leggere in tempo reale la misura di ingresso e di uscita
- Seguire la procedura guidata di configurazione dei dip-switch

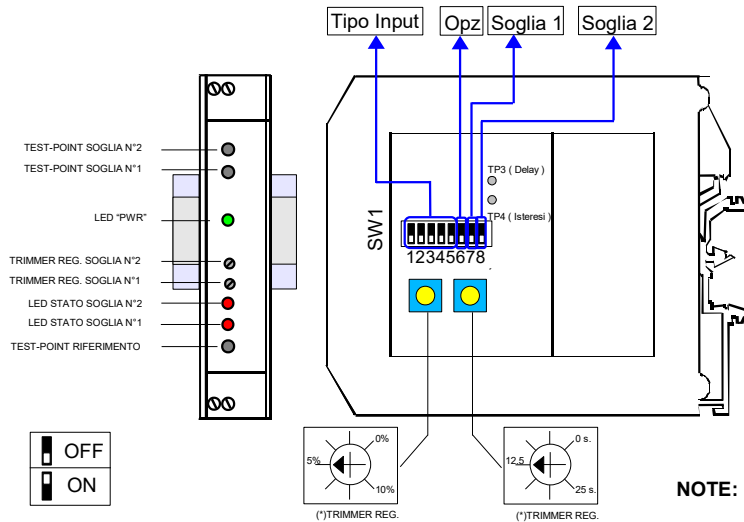
Per configurare il dispositivo seguire la seguente procedura:

- 1) Aprire lo sportello plastico sul lato del dispositivo
- 2) Collegare il cavo CVPROG al Personal Computer e alla porta microUSB
- 3) Assicurarsi che i dip-switch siano tutti a OFF (config. EPROM – vedi TAB.1)
- 3) Aprire il programma di configurazione.
- 4) Selezionare la porta COM alla quale è collegato il dispositivo.
- 5) Premere il pulsante "Apri COM".
- 6) Selezionare la finestra "Programma"
- 7) Impostare i dati di programmazione.
- 8) Premere il pulsante "Scrivi" per inviare i dati di programmazione.

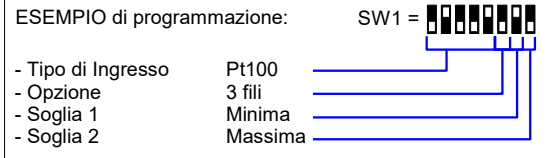


Attenzione: durante tutta la procedura il dispositivo deve essere sempre alimentato ed il cavo di collegamento non deve essere scollegato. Per informazioni dettagliate sul funzionamento del programma di configurazione, fare riferimento al relativo manuale operativo.

**CONFIGURAZIONE TRAMITE DIP-SWITCH**



- 1) Aprire lo sportello sul lato del dispositivo.
- 2) Impostare il tipo di ingresso sui dip-switch SW1 [1..5] (vedi TAB.1)
- 3) Impostare il tipo di soglia sui dip-switch SW1 [7..8] (vedi TAB.2A e TAB. 2B)
- 4) Impostare, se previsto, le opzioni sul dip-switch SW1 [6] (vedi TAB.3)



**NOTE:**

- \* Se i dip-switch SW1 [1..5] sono tutti impostati alla posizione OFF ("EPROM"), verrà caricata l'intera configurazione impostata tramite PC
- \* Eventuali configurazioni errate sui dip-switch, verranno segnalate con il lampeggiamento del led PWR.
- \* Se il dip-switch SW1 [6] è impostato nella posizione ON e si sta eseguendo una misura per RTD o Resistenza a 2 fili, è necessario cortocircuitare i morsetti I - L e G - H.

TAB.1 – Tipo di ingresso

SW1	SW1	SW1
1 2 3 4 5	1 2 3 4 5	1 2 3 4 5
[ON][OFF][OFF][OFF][OFF]	EPROM *	Tc J
[ON][OFF][OFF][OFF][OFF]	90 mV	Tc K
[ON][OFF][OFF][OFF][OFF]	200 mV	Tc R
[ON][OFF][OFF][OFF][OFF]	800 mV	Tc S
[ON][OFF][OFF][OFF][OFF]	10 V	Tc T
[ON][OFF][OFF][OFF][OFF]	20 mA	Tc B
		Tc E
		Tc N
		Res. 2KΩ
		Res. 500Ω
		Pt100
		Ni100
		Pt 1K
		Ni 1K
		Pot. <500Ω
		Pot. <50KΩ

TAB.2A Soglia 1

SW1	TIPO
[ON]	Massima
[OFF]	Minima

TAB.2B Soglia 2

SW1	TIPO
[ON]	Massima
[OFF]	Minima

TAB.3 Opzioni

SW1	CJC	RTD/RES
[ON]	Esterno	3 fili
[OFF]	Interno	2/4 fili

**IMPOSTAZIONE E REGOLAZIONE SOGLIE**

Il livello delle soglie viene impostato agendo sui potenziometri posti sul fronte del contenitore. Per determinare il corretto funzionamento delle soglie eseguire le seguenti operazioni:

1- Impostare il "Tipo Ingresso" desiderato tramite il banco dip SW1 e utilizzando la TAB.1. Impostare l'Opzione (dip 6) dove richiesto TAB.3.

2- Calcolare il valore corrispondente alla soglia, rapportato alla scala di misura, secondo la seguente formula:

$$V = ((soglia - min) / (max-min))*4$$

I valori "max" e "min" sono elencati nella tabella "Tipi ingresso" delle Specifiche Tecniche e "soglia" è il valore desiderato espresso nella stessa unità di misura.

3 - Il valore ottenuto, che sarà compreso tra 0 e 4, indica la tensione in Volt alla quale occorre impostare i potenziometri "THR1" per la soglia n°1 e "THR2" per la soglia n°2. Il valore del potenziometro può essere controllato misurando, con l'utilizzo di un voltmetro, la tensione sui test-point "TP1" per la soglia n°1 e "TP2" per la soglia n°2. I potenziometri e i test-point per la regolazione delle soglie sono posti sul fronte del contenitore.

4 - Impostare il tipo di soglia (di massima o di minima) per la soglia "1" e per la soglia "2" tramite i dip-switch 7 e 8 di "SW1" accessibile dallo sportello sul fianco del contenitore.

5 - Regolare il livello dell'isteresi e del delay, agendo sui potenziometri accessibili aprendo lo sportello sul fianco del contenitore, misurando la tensione sui test-point "TP3" per il delay e "TP4" per l'isteresi.

Il valore delle soglie e dell'isteresi viene impostato agendo sui relativi potenziometri, che forniscono una tensione continua 0-4V proporzionale alla scala del segnale di ingresso (0 volt corrispondono al valore minimo e 4V corrisponde al fondo scala) sui punti di test (TP1, TP2). Entrambe le misure devono essere riferite al test-point "REF".

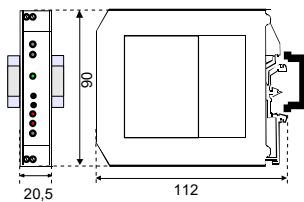
**NOTE:**

- Il valore massimo delle soglie è limitato al 98% del range di ingresso, mentre il valore minimo è limitato al 2%.
- Il valore minimo dell'isteresi è fissato allo 0,5% del range di ingresso.
- Il valore "soglia+isteresi" e "soglia-isteresi" vengono limitati per non superare i limiti della scala di misura.
- Il tempo di delay ritarda sia l'inserzione che la disinserzione del relay. Il tempo minimo tra l'inserzione e la disinserzione di un relé è di circa 1 secondo.
- Il livello dell'isteresi ed il tempo di delay sono uguali per entrambe le soglie.
- E' possibile configurare un valore di isteresi diverso per ciascuna soglia solo tramite PC.

**STRUTTURA ISOLAMENTI**



**DIMENSIONI MECCANICHE**



**SEGNALAZIONE LUMINOSA**

LED	COLORE	STATO	DESCRIZIONE
PWR	VERDE	ACCESO	Modulo alimentato
		SPENTO	Modulo non alimentato correttamente
		LAMPEGGIO	Configurazione DIP errata
SOGLIA 1 SOGLIA 2	ROSSO	ACCESO	Allarme Soglia attivo
		SPENTO	Allarme Soglia non attivo



Il simbolo presente sul prodotto indica che lo stesso non deve essere trattato come rifiuto domestico. Dovrà essere consegnato al centro di raccolta autorizzato per il riciclo dei rifiuti elettrici ed elettronici. Per ulteriori informazioni contattare l'ufficio preposto nella propria città, il servizio per lo smaltimento dei rifiuti o il fornitore da cui è stato acquistato il prodotto.

**ISTRUZIONI PER L' INSTALLAZIONE**

Il dispositivo è adatto al montaggio su binario DIN in posizione verticale. Per un funzionamento affidabile e duraturo del dispositivo seguire le seguenti indicazioni.

**Nel caso in cui i dispositivi vengano montati uno a fianco all'altro distanziarli di almeno 5 mm nei seguenti casi:**

- Temperatura del quadro maggiore di 45 °C e tensione di alimentazione elevata (>27Vcc).

- Utilizzo delle uscite in corrente attiva.
- Utilizzo dell'ingresso in corrente attivo.

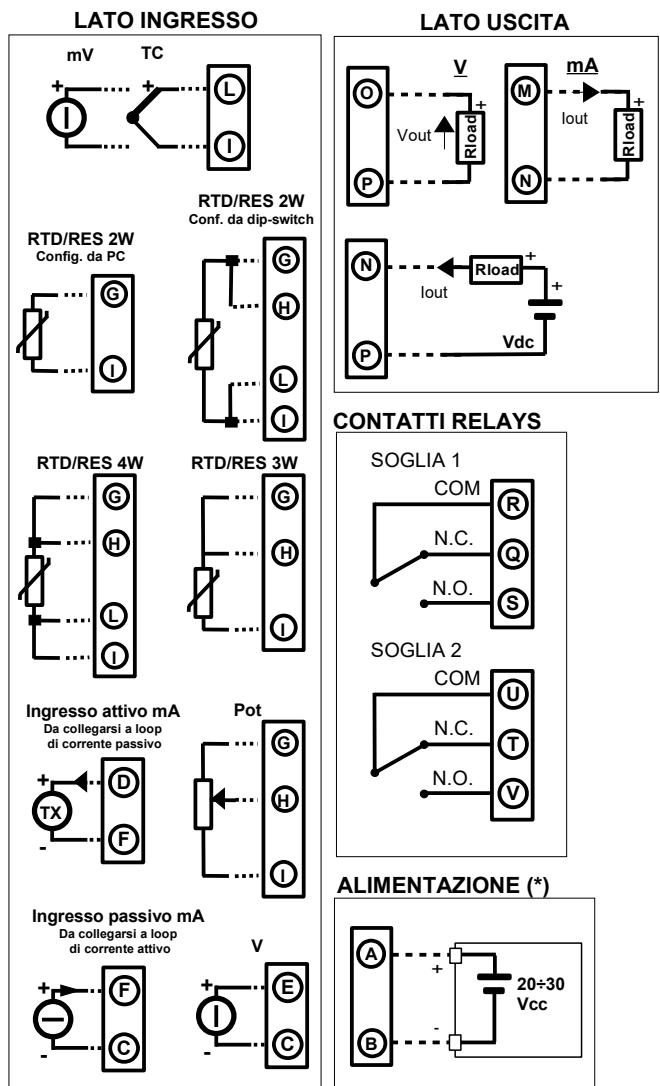
Evitare che le apposite feritoie di ventilazione siano occluse da canaline o altri oggetti vicino ad esse.

Evitare il montaggio dei dispositivi al di sopra di apparecchiature generanti calore; si raccomanda di montare il dispositivo nella parte bassa dell'installazione, quadro o armadio che sia.

Installare il dispositivo in un luogo non sottoposto a vibrazioni.

Si raccomanda inoltre di non far passare il cablaggio in prossimità di cavi per segnali di potenza e che il collegamento sia effettuato mediante l'impiego di cavi schermati.

**COLLEGAMENTI**



(\*) Nota: il dispositivo deve essere alimentato da una unità di alimentazione con classificazione NEC classe 2 o SELV

**COME ORDINARE**

Il DAT5024AO può essere fornito nella configurazione richiesta dal cliente (specificare tutti i parametri necessari nell'ordine).

**ESEMPIO DI CODICE D'ORDINE**

**DAT5024AO**