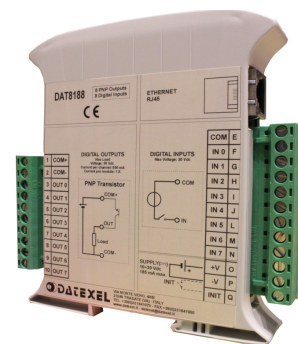


DAT 8188

Modbus TCP/IP server
8 Ingressi Digitali
8 Uscite PNP



CARATTERISTICHE

- Interfaccia Server di rete Ethernet 10/100 Base-T, Modbus TCP/IP
- 8 Ingressi Digitali
- 8 uscite digitali tipo PNP
- Web server integrato per acquisizione dello stato degli ingressi digitali e pilotaggio delle uscite digitali tramite browser
- Programmabile da remoto
- Connessione a morsetti estraibili
- LED di segnalazione Link/Act Ethernet, alimentazione
- LED di segnalazione stato ingressi digitali ed uscite digitali
- Isolamento galvanico su tutte le vie
- EMC conforme – Marchio CE
- Adatto al montaggio su binario DIN EN-50022



DESCRIZIONE GENERALE

Il modulo DAT8188 è una unità Modbus TCP server con otto canali di ingresso digitali ed otto uscite digitali a transistor PNP.

Per gli ingressi digitali, oltre allo stato del segnale sono disponibili 4 contatori a 32 bit e la misura della frequenza fino a 300 Hz.

L'interfaccia Ethernet permette la lettura e la scrittura in tempo reale dei valori dei registri interni del dispositivo.

Tramite l'interfaccia Web Server integrata è possibile visualizzare da remoto lo stato degli ingressi digitali, pilotare le uscite digitali ed accedere ai parametri di programmazione ethernet principali. Il modulo DAT8188 è anche configurabile tramite il software *Dev9K* sviluppato da DATEXEL.

Il dispositivo realizza un completo isolamento elettrico tra le linee, introducendo una valida protezione contro i disturbi riscontrabili negli ambienti industriali.

I LED di segnalazione dell'attività Ethernet sul lato del dispositivo e ed i led di segnalazione di stato di ingressi ed uscite digitali permettono un comodo monitoraggio della funzionalità del dispositivo.

Il collegamento alla rete Ethernet avviene mediante il connettore RJ-45, mentre per la connessione dei segnali Ingresso / Uscita sono impiegati morsetti a vite di tipo estraibile in modo da permettere all'utente una manutenzione semplificata.

Esso è alloggiato in un contenitore plastico di 22,5 mm di spessore da binario DIN conforme allo standard EN-50022.

ISTRUZIONI DI IMPIEGO

Prima di installare il dispositivo, leggere attentamente la sezione "Istruzioni per l'installazione".

Per impostare la configurazione del modulo utilizzare la modalità INIT. Collegare il morsetto INIT al morsetto -V; all'accensione l'apparato sarà automaticamente impostato nella configurazione di set-up (vedi Manuale Operativo).

Collegare l'alimentazione, linea dati, gli ingressi digitali, le uscite PNP come illustrato nella sezione "Collegamenti".

I LED cambiano stato in funzione della condizione di funzionamento: fare riferimento alla sezione "Segnalazione luminosa" per verificare le condizioni di funzionamento del dispositivo. Per la fase di configurazione fare riferimento alle istruzioni riportate sul Manuale Operativo.

Per facilitare la manutenzione o la sostituzione di un dispositivo, è possibile rimuovere i morsetti già cablati anche con l'impianto funzionante.

SPECIFICHE TECNICHE (Tipiche a 25 °C e nelle condizioni nominali)

Conforme alle specifiche Ethernet IEEE 802.3 Interfaccia di rete Ethernet 10/100Base-T Protocollo Modbus TCP/IP Lunghezza max. cavo 100 metri Soket fino a 16	INGRESSI DIGITALI Canali 8 Tensione di ingresso (bipolare) Stato OFF 0 ÷ 3 V Stato ON 10 ÷ 30 V Impedenza 4,7 KΩ Tempo di campionamento 5 ms Numero Contatori 4 Registro Contatore 32 bit Frequenza contatori fino a 300 Hz Larghezza minima impulso 1 ms	ALIMENTAZIONE Tensione di Alimentazione 10 ÷ 30 Vcc Protezione invers. Polarità 60 Vcc max Consumo (standby) 60 mA tip. @ 24Vcc Consumo (operativo) 90 mA max @ 24Vcc 220 mA max @10Vcc
	USCITE DIGITALI Canali 8 Tipo PNP Tensione 10,5÷30 Vcc Carico massimo(*) 500 mA per canale 1 A per modulo Carico induttivo 48 Ω – 2H max	ISOLAMENTO Alimentazione / Ethernet 1500 Vca, 50 Hz, 1 min. Ingressi / Alimentazione 1500 Vca, 50 Hz, 1 min. Ingressi / Ethernet 1500 Vca, 50 Hz, 1 min. Ingressi / Uscite 1500 Vca, 50 Hz, 1 min.
		CONNESSIONI Ethernet RJ-45 (su lato morsetti) Ingressi / Uscite terminali a vite estraibili
		SPECIFICHE MECCANICHE Materiale Plastica auto-estinguente Grado IP contenitore IP20 Cablaggio fili con diametro 0,8÷2,1 mm ² AWG 14-18 Serraggio 0,5 N m Montaggio su binario DIN conforme a EN-50022 Peso 160 g circa
	(*) Protezione contro le sovracorrenti e in temperatura Corrente di cortocircuito 1,7 A	EMC (per gli ambienti industriali) Immunità EN 61000-6-2 Emissione EN 61000-6-4

ISTRUZIONI PER L' INSTALLAZIONE

Il dispositivo è adatto al montaggio su binario DIN in posizione verticale. Per un funzionamento affidabile e duraturo del dispositivo seguire le seguenti indicazioni.

Nel caso in cui i dispositivi vengano montati uno a fianco all' altro distanziarli di almeno 5 mm nei seguenti casi:

- Temperatura del quadro maggiore di 45 °C e tensione di alimentazione < 20 Vcc .

Evitare che le apposite feritoie di ventilazione siano occluse da canaline o altri oggetti vicino ad esse.

Evitare il montaggio dei dispositivi al di sopra di apparecchiature generanti calore; si raccomanda di montare il dispositivo nella parte bassa dell'installazione, quadro o armadio che sia.

Installare il dispositivo in un luogo non sottoposto a vibrazioni.

Si raccomanda inoltre di non far passare il cablaggio in prossimità di cavi per segnali di potenza e che il collegamento sia effettuato mediante l' impiego di cavi schermati.

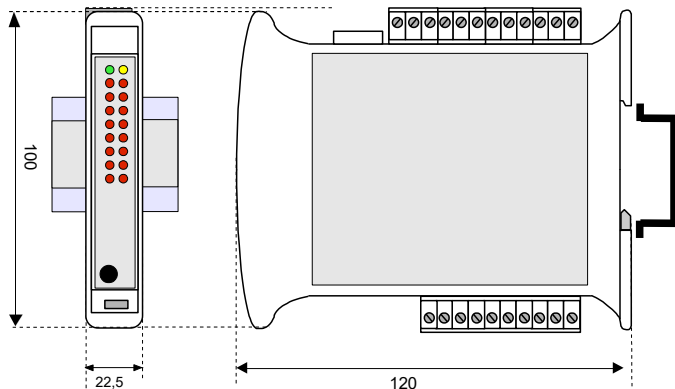
MAPPATURA REGISTRI MODBUS

Posizione Registro	Descrizione	Accesso
40002	Firmware [0]	RO
40003	Firmware [1]	RO
40004	Name [0]	R/W
40005	Name [1]	R/W
40007	Node ID	R/W
40011	System Flags	R/W
40012	Power Up / Safe	R/W
40013	Watchdog timer	R/W
40031	Digital Outputs	R/W
40032	Digital Inputs	RO
40033	Digital Inputs Rise Latch	R/W
40034	Digital Inputs Fall Latch	R/W
40035	Freq. Digital Input 0	RO
40036	Freq. Digital Input 1	RO
40037	Freq. Digital Input 2	RO
40038	Freq. Digital Input 3	RO
40039	32 bit Counter Digital Input 0	R/W
40041	32 bit Counter Digital Input 1	R/W
40043	32 bit Counter Digital Input 2	R/W
40045	32 bit Counter Digital Input 3	R/W

SEGNALAZIONE LUMINOSA

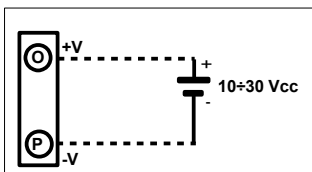
LED	COLORE	STATO	DESCRIZIONE
PWR	VERDE	ACCESO	Modulo alimentato
		SPENTO	Modulo non alimentato
		BLINK	Allarme watchdog
STS	GIALLO	SPENTO	Modalità RUN
		BLINK	Modalità INIT
I n	ROSSO	ACCESO	Stato 1 Ingressi Digitali
		SPENTO	Stato 0 Ingressi Digitali
O n	ROSSO	ACCESO	Stato 1 Uscite Digitali
		SPENTO	Stato 0 Uscite Digitali

DIMENSIONI MECCANICHE (mm)

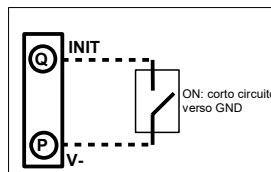


COLLEGAMENTI

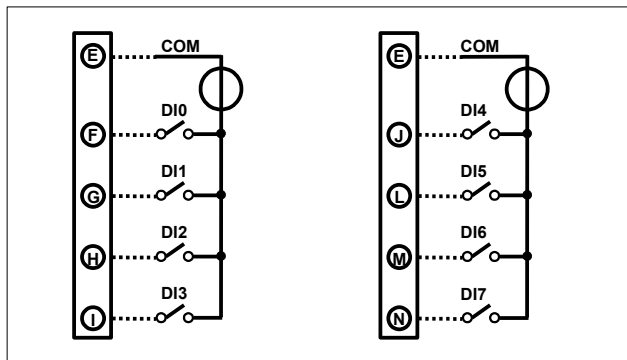
COLLEGAMENTI ALIMENTAZIONE



COLLEGAMENTO INIT

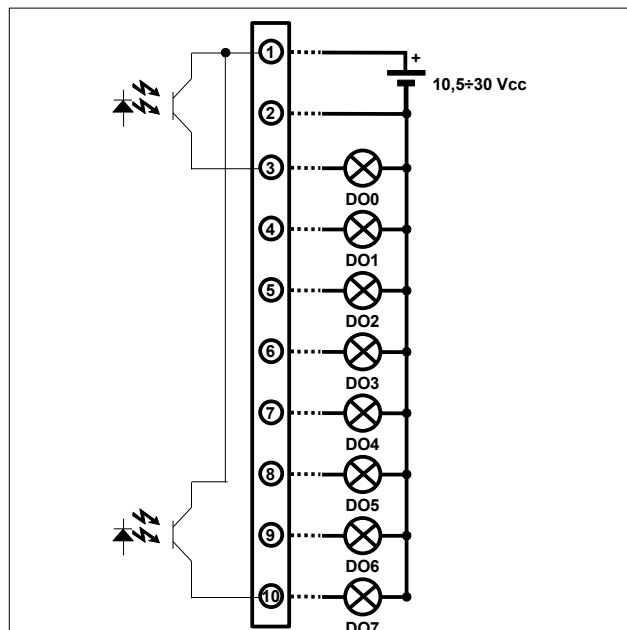


COLLEGAMENTI INGRESSI DIGITALI



NOTA: i canali di ingresso non sono isolati tra loro.

COLLEGAMENTI USCITE DIGITALI



NOTA: i canali di uscita non sono isolati tra loro.

COME ORDINARE

“ DAT 8188 “

Nota: il dispositivo è fornito di default con:
Indirizzo IP: 192.168.1.100
Indirizzo Modbus: 1



Il simbolo presente sul prodotto indica che lo stesso non deve essere trattato come rifiuto domestico. Dovrà essere consegnato al centro di raccolta autorizzato per il riciclo dei rifiuti elettrici ed elettronici. Per ulteriori informazioni contattare l'ufficio preposto nella propria città, il servizio per lo smaltimento dei rifiuti o il fornitore da cui è stato acquistato il prodotto.