

DAT 9011USB -2.0

Unità intelligente con funzione Data-Logger interfaccia Ethernet + I/O Analogici e Digitali



CARATTERISTICHE

- N.1 Interfaccia seriale RS-485 Modbus RTU Master
- N.1 Interfaccia seriale RS-485/uUSB Modbus RTU Slave
- N.1 Porta USB per dispositivo di memoria
- Interfaccia Client/Server di rete Ethernet 10/100 Base-T, Modbus TCP
- N°1 ingresso analogico universale + N°1 ingresso analogico tensione / corrente
- N°2 ingressi digitali con contatore di impulsi + N°2 uscite Relé SPDT
- Tensione Ausiliaria per alimentazione sensore in campo
- N°2 uscite analogiche 4-20 mA passive
- Software di programmazione con struttura "flow chart"
- Master sia su RS-485 (Modbus RTU) sia su Ethernet (Modbus TCP)
- Programmabile senza sorgenti esterne tramite uUSB e cavo CVPROG
- LED di segnalazione Link/Act Ethernet, RX-TX seriale, alimentazione, ingressi/uscite digitali
- Isolamento galvanico su tutte le vie
- EMC conforme – Marchio CE
- Adatto al montaggio su binario DIN EN-50022



DESCRIZIONE GENERALE

Il modulo DAT9011USB è una unità intelligente in grado di controllare una rete di dispositivi Modbus RTU slave collegati sulla linea RS-485 Master oppure Modbus TCP attraverso l'interfaccia Ethernet, effettuando la lettura e la scrittura dei valori sul campo ed eseguendo al suo interno le funzioni di tipo logico/matematiche necessarie alla gestione dell'impianto e gestendo fino ad 10 task di memorizzazione dati. La memorizzazione dati avviene su dispositivo USB; i file salvati sono accessibili tramite il collegamento Ethernet. Il dispositivo è dotato di un canale di ingresso analogico universale, un canale di ingresso corrente e tensione, due ingressi digitali con contatori di impulsi a 32 bit e due uscite digitali a relè. Sul lato di ingresso è disponibile una sorgente di alimentazione isolata per l'alimentazione dei sensori in campo. L'interfaccia Ethernet e la porta RS-485/uUSB slave permettono la lettura e la scrittura in tempo reale dei valori dei registri interni del dispositivo.

Il cavo CVPROG in dotazione consente di configurare/programmare il dispositivo senza l'uso di alimentazione esterna.

Tramite il collegamento Ethernet o la porta RS485/uUSB slave è possibile programmare la logica di controllo, eseguire il monitoraggio in tempo reale dello stato dell'unità intelligente e dei moduli slave collegati, interrogare e riprogrammare direttamente i moduli slave collegati sulla rete RS-485 Master. L'Unità intelligente DAT9011-USB è configurabile tramite il software *Dev9K 2.0 (e successive)* sviluppato da DATEXEL. I LED di segnalazione dell'attività Ethernet e del flusso di dati sulla linea seriale permettono un comodo monitoraggio della funzionalità del sistema. Il dispositivo realizza un completo isolamento elettrico tra le linee, introducendo una valida protezione contro i disturbi riscontrabili negli ambienti industriali. Per la connessione sono impiegati morsetti a vite di tipo estraibile; il collegamento alla rete Ethernet avviene mediante il connettore RJ-45. Grazie a questo l'utente può rimuovere i moduli semplificandone così la manutenzione. Esso è alloggiato in un contenitore plastico di 22,5 mm di spessore da binario DIN conforme allo standard EN-50022.

SPECIFICHE TECNICHE (Tipiche a 25 °C e nelle condizioni nominali)

INGRESSO			Impedenza di Ingresso		Conforme alle specifiche EIA RS485 Porte Seriali RS-485 (Master & Slave) Protocollo Modbus RTU Baud Rate fino a 115.2 kbps Distanza max. (3) 1.2 km @ 115.2 kbps Terminali collegabili in multipunto 32 max.
Tipo Ingresso	Min	Max	mV, TC	10 MΩ	
Tensione 100 mV 10 Volt	-100 mV -10 V	100 mV 10 V	Volt	1 MΩ	ALIMENTAZIONE Tensione alimentazione 9 ÷ 30 Vdc Cons. corrente @ 24 V 60 mA (170 mA max) Cons. corrente @ 10 V 147 mA (300 mA max) Protez. Inv. Pol. 60 Vdc max.
TC J K R S B E T N	-210°C -210°C -50°C -50°C 400°C -210°C -210°C -210°C	1200°C 1370°C 1760°C 1760°C 1825°C 1000°C 400°C 1300°C	mA	22 Ω	
Deriva Termica (1) Ingressi – Fondo Scala				± 0.01 % / °C	ISOLAMENTO 1500 Vca, 50 Hz, 1 min
Deriva Termica CJC Fondo Scala				± 0.02 °C / °C	
Tempo di campionamento				1 sec.	CONNESSIONI Ethernet RJ-45 (lato term.) uUSB uUSB micro-B (fronte) RS-485 Master / Slave Mors. vite 5.08mm Relay Outputs Mors. vite 5.08mm Alim/In/Out Mors. vite 3.81mm
Tempo di riscaldamento				3 minuti	
USCITE (2 canali)			Precisione (2) ± 0.05 % f.s.		CONDIZIONI AMBIENTALI Temperatura operativa -20°C .. +60°C Temp. di immagazzinaggio -40°C .. +85°C Umidità relativa (senza condensa) 0 .. 90 % Altitudine massima 2000 m slm Installazione Indoor Categoria di installazione II Grado di inquinamento 2
Tipo Uscita	Min	Max	Linearità (2) ± 0.05 % f.s.		
Corrente	4 mA	20 mA	Deriva Termica (2) ± 0.01 % / °C		
			Resistenza di carico vedasi "Caratteristica Rload"		
RTD 2,3 fili Pt100 Pt1000 Ni100 Ni1000	-200°C -200°C -60°C -60°C	850°C 200°C 180°C 150°C	Ingressi Digitali Numero Canali 2 Tensione di ingresso (bipolare) Stato OFF : 0÷3 V Stato ON : 10÷30 V		SPECIFICHE MECCANICHE Materiale Plastica auto-estinguente Grado IP contenitore IP20 Peso circa 190 gr. Cablaggio fili con diametro 0,8+2,1 mm ² AWG 14-18 Serraggio 0,5 N m Montaggio su binario DIN conforme a EN-50022
Resistenza 2,3 fili Low High	0 Ω 0 Ω	500 Ω 2000 Ω	Impedenza di ingresso 4,7 Kohm Contatori di impulsi 2 a 32 bit Frequenza max segnale 5 kHz		
Potenziometro	20 Ω	50 kΩ	USCITE DIGITALI N.2 Relé SPDT Pot. Commutabile (resistivo) 2 A @ 250 Vac(per contatto) 2 A @ 30 Vdc (per contatto)		CERTIFICAZIONI EMC (per ambienti industriali) Immunità EN 61000-6-2 Emissione EN 61000-6-4
Corrente 20 mA	-20 mA	20 mA	Tensione max. 250Vac (50 / 60 Hz) 110Vdc Rigidità diel. tra i contatti 1000 Vac, 50 Hz, 1 min. Rigidità diel. tra contatti e bobina 4000 Vac, 50 Hz, 1 min.		
Precisione (1) mV, Volt, mA Pot, RTD, Res. TC	± 0.05 % f.s. ± 0.05 % f.s. > ± 0.05 % f.s. or 5 uV		Conforme alle specifiche Ethernet IEEE 802.3 Interfaccia di rete Ethernet 10/100Base-T Protocollo Modbus TCP Dimensione IP Table max 8 dispositivi (IP)		
Linearità (1) mV, Volt, mA Pot, RTD, Res. TC	± 0.05 % f.s. ± 0.1 % f.s. ± 0.2 % f.s.		Unità USB compatibili e datalogger Tipo Pen Drive Dimensioni memoria fino a 32 GB Formato FAT16 o FAT32 N° Task di logging max 10 Tempo minimo di scheduler 10 secondi		
Corrente di eccitazione RTD, Res, Pot Tipico	0.400 mA				
Influenza Resistenza di linea RTD/Res 3 wires(50 Ω max bilanciati)	0.05 f.s. %/Ω				
Compensazione errore CJC	± 1.5 °C				
Tensione Ausiliaria	> 14 Vdc @ 20 mA				
NOTE: (1) Riferito allo Span di ingresso (differenza tra valori max. e min.) (2) Riferito allo Span di uscita (differenza tra valori max. e min.) (3) - La distanza massima raggiungibile dipende dal numero di dispositivi collegati, dal tipo di cablaggio, dai disturbi, ecc...					

ELENCO FUNZIONI SUPPORTATE

- Comunicazione: - Lettura e scrittura moduli slave (vedi use guide del dispositivo)
- Logica: - Funzioni booleane (and, or, ...)
 - Compare (>, <, =, ...)
 - Operazioni aritmetiche (Somma, sottrazione, moltiplicazione, divisione, ...)
 - Funzioni di calcolo (Scala, Quadrato, Radice quadra, media, ...)
- Processo: - Funzioni condizionali (If)
 - Controllo di flusso (Goto, Call, ...)

Per l'elenco completo delle funzioni ed il loro utilizzo, fare riferimento al manuale operativo del software di programmazione.

ISTRUZIONI PER L'INSTALLAZIONE

L'Unità intelligente DAT9011USB è adatta al montaggio su binario DIN in posizione verticale.

Per un funzionamento affidabile e duraturo del dispositivo seguire le seguenti indicazioni.

Nel caso in cui i dispositivi vengano montati uno a fianco all' altro distanziarli di almeno 5 mm nei seguenti casi:

- Temperatura del quadro maggiore di 35 °C.
- Tensione di alimentazione < 15 Vdc.

Evitare che le apposite feritoie di ventilazione siano occluse da canaline o altri oggetti vicino ad esse.

Evitare il montaggio dei dispositivi al di sopra di apparecchiature generanti calore; si raccomanda inoltre di non far passare il cablaggio nella parte bassa dell'installazione, quadro o armadio che sia.

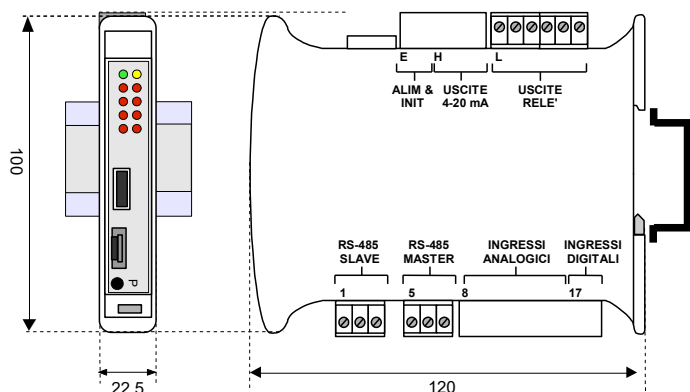
Installare il dispositivo in un luogo non sottoposto a vibrazioni.

Si raccomanda inoltre di non far passare il cablaggio in prossimità di cavi per segnali di potenza e che il collegamento sia effettuato mediante l' impiego di cavi schermati.

SEGNALAZIONE LUMINOSA

LED	COLORE	STATO	DESCRIZIONE
PWR	VERDE	ACCESO	Modulo alimentato
		SPENTO	Modulo non alimentato
		BLINK	Allarme Watchdog
STS	GIALLO	BLINK	Modalità DEBUG
		SPENTO	Modalità RELEASE
RX <i>n</i>	ROSSO	BLINK	PORT <i>n</i> - Dati ricevuti (la frequenza di blink dipende dal Baud-rate)
		SPENTO	Nessuna ricezione in corso
TX <i>n</i>	ROSSO	BLINK	PORT <i>n</i> - Dati trasmessi (la frequenza di blink dipende dal Baud-rate)
		SPENTO	Nessuna ricezione in corso
I <i>n</i>	ROSSO	ACCESO	Stato 1 Ingressi Digitali
		SPENTO	Stato 0 Ingressi Digitali
O <i>n</i>	ROSSO	ACCESO	Stato 1 Uscite Digitali
		SPENTO	Stato 0 Uscite Digitali

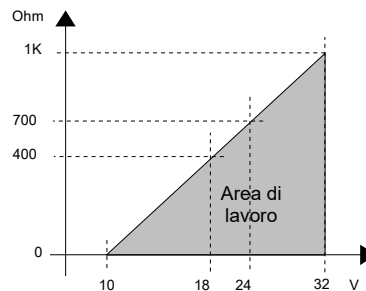
DIMENSIONI MECCANICHE (mm)



CARATTERISTICA RLOAD

Rload: carico in serie al loop dimensionato in funzione della tensione di alimentazione del loop stesso.

Il segnale di uscita 4+20 mA è misurabile in serie al loop di uscita come illustrato nella sezione "Collegamenti uscite analogiche"; il carico Rload rappresenta la strumentazione posta in serie al loop di corrente; per una corretta misura si raccomanda che il massimo valore di Rload sia calcolato in funzione del valore della tensione applicata.



CAVO DI INTERFACCIA "CVPROG"

Il cavo CVPROG è una interfaccia costituita dal cavo fisico, una porta uUSB che dovrà essere collegata al dispositivo DATEXEL in uso, una porta USB che dovrà essere collegata al proprio PC e da un chip per permettere di riconoscere la porta USB come VCP (Virtual Com Port) cioè come porta virtuale. Da questo si evince che il cavo di interfaccia CVPROG non è un semplice cavo uUSB-USB.

Attraverso il cavo CVPROG è possibile comunicare e programmare il dispositivo DATEXEL senza che venga alimentato esternamente. Questo consente all'utente un uso più semplice del dispositivo.

Quando si collega il cavo CVPROG al PC, sarà eventualmente necessario installare i driver forniti con il CDROM a corredo del dispositivo oppure scaricabili dal sito internet www.datexel.it.

Verifica della Porta COM generata

Quando il cavo CVPROG viene inserito nel PC, viene automaticamente generata una porta COM virtuale che può essere visualizzata nella finestra "Gestione Dispositivi" → Porte (COM e LPT) del sistema operativo in uso.

FUNZIONALITA' PULSANTE "P"

Sul fronte del dispositivo è presente un pulsante che permette di ricaricare i seguenti default di fabbrica nelle seguenti due modalità:

- Con dispositivo acceso, premere il pulsante finché il LED verde (PW) si spegne (rilasciare subito dopo) per caricare i parametri di default di fabbrica (parametri modbus, IP di default, credenziali di accesso al web server).
- Accendere il dispositivo tenendo premuto il pulsante e mantenere la pressione finché il LED verde (PW) si spegne (rilasciare subito dopo) per caricare il firmware di fabbrica.

Mentre vengono caricati i parametri di default oppure il firmware di fabbrica, il LED giallo STS rimane acceso fisso. Alla fine del caricamento si spegne.

ATTENZIONE: non spegnere il dispositivo durante la fase di caricamento!

ACCESSO AL WEB SERVER INTEGRATO

Per accedere al webservice integrato, aprire un browser sul proprio PC e digitare l'indirizzo IP del dispositivo sulla barra degli indirizzi del browser.

- **Indirizzo IP di fabbrica:** 192.168.1.100

Attenzione: assicurarsi che il PC sia nella stessa sottorete del dispositivo in uso (vedi user guide del dispositivo).

Le credenziali di accesso di fabbrica/default che vengono richieste nella pagina di "Login" sono:

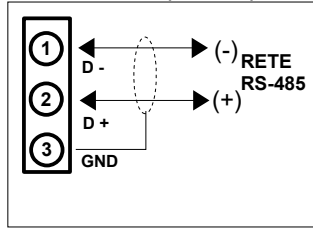
- **Username:** Fact_user
- **Password:** Fact_pwd

Una volta effettuato il primo accesso è possibile modificare le credenziali nella apposita sezione "Username and Password".

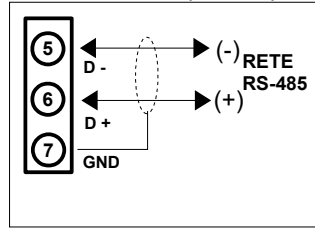
COLLEGAMENTI

PORTE SERIALI

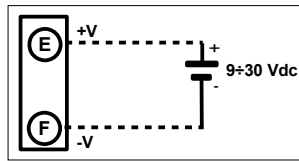
RS-485 SLAVE (PORT 0)



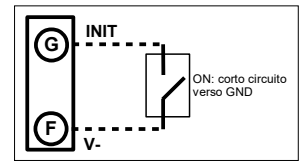
RS-485 MASTER (PORT 1)



ALIMENTAZIONE

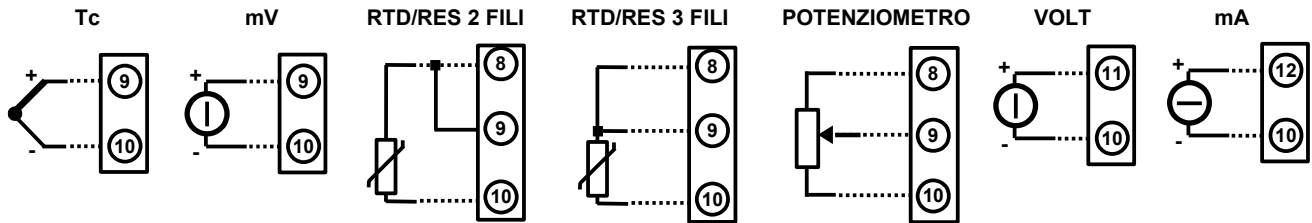


INIT

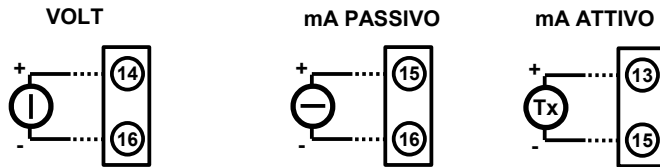


INGRESSI ANALOGICI

CANALE 0 INGRESSO UNIVERSALE

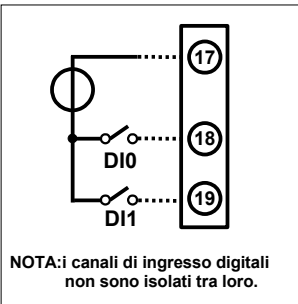


CANALE 1 INGRESSI VOLT / mA



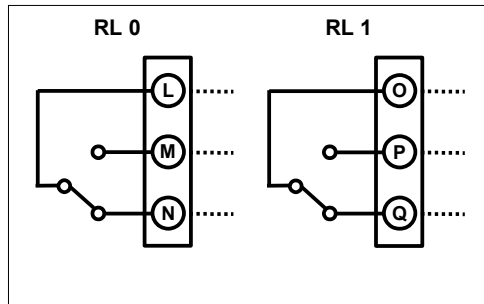
NOTA: i canali di ingresso analogico non sono isolati tra loro.

INGRESSI DIGITALI

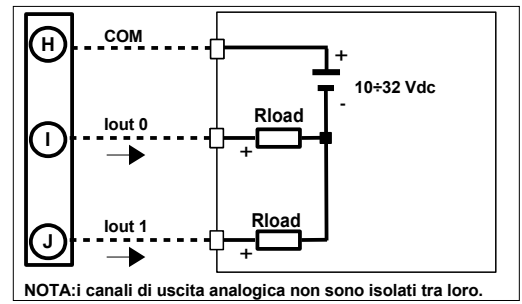


NOTA: i canali di ingresso digitali non sono isolati tra loro.

USCITE RELE'



USCITE ANALOGICHE



NOTA: i canali di uscita analogica non sono isolati tra loro.

STRUTTURA ISOLAMENTI



Il simbolo presente sul prodotto indica che lo stesso non deve essere trattato come rifiuto domestico. Dovrà essere consegnato al centro di raccolta autorizzato per il riciclo dei rifiuti elettrici ed elettronici. Per ulteriori informazioni contattare l'ufficio preposto nella propria città, il servizio per lo smaltimento dei rifiuti o il fornitore da cui è stato acquistato il prodotto.

COME ORDINARE
" DAT 9011USB-2.0 "