



Caratteristiche principali:

- Misura e visualizzazione delle grandezze di un sistema trifase: **tensione, corrente, potenza attiva, reattiva e apparente, fattore di potenza, frequenza, energia attiva e reattiva;**
- Possibilità di visualizzare le grandezze di sistema ed il valore massimo registrato della grandezza di sistema corrente
- **Memorizzazione dei valori di picco e i relativi tempi legati all'ora corrente**
- **Rapporti dei TA e TV selezionabili direttamente da tastiera;**
- Azzeramento contatori Energia Attiva e Reattiva;
- **Uscita seriale RS485 Modbus RTU**

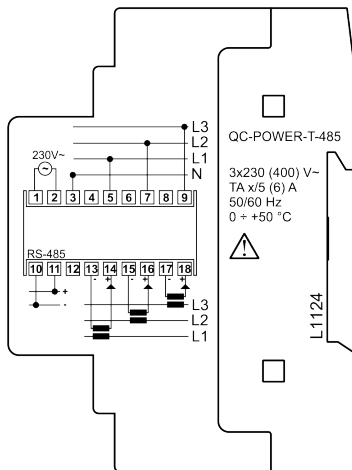
L'analizzatore di rete **QC-POWER-T-485** è un multimetro digitale per sistemi trifase per misure di vero valore efficace (TRMS) su misure di singola fase, trifase, trifase con neutro, per sistemi bilanciati e sbilanciati. Uscita seriale RS485 Modbus RTU.



CARATTERISTICHE GENERALI

Alimentazione	V AC	230 (-15% ÷ +10%)
Frequenza	Hz	50 / 60
Assorbimento	VA	4
Display		LCD retroilluminato
Grado di protezione frontale	IP	54
Precisione tensione		0,5% f.s. + 1 digit
Precisione corrente		0,5% f.s. + 1 digit
Precisione potenza		1% f.s. + 1 digit
Precisione frequenza	Hz	±1
Energia attiva		Classe 2
Energia reattiva		Classe 3

Temperatura di funzionamento	°C	0 ÷ +50
Temperatura di immagazzinamento	°C	-20 ÷ +60
Terminazione		Massello da 6 mm ²
Materiale		Classe V0 secondo norma UL94
Umidità relativa		10 ÷ 90% non condensante
Massima tensione ingresso voltmetrico (inserzione diretta)		550 V RMS (47 ÷ 63 Hz)
Rapporti di trasformazione		TV 1 ÷ 9999 V TA 1 ÷ 9999 A



- Strumento per la misura di:
- Tensioni (TRMS) (concatenate e di fase)
 - Correnti (TRMS)
 - Potenza attiva, reattiva, apparente
 - Energia attiva e reattiva
 - Frequenza
 - Fattore di potenza (cos φ)
 - Angolo di fase

