

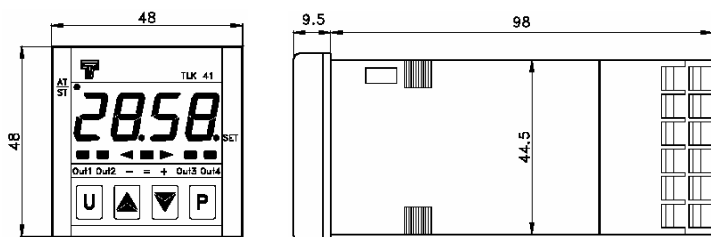
Regolatore digitale a microprocessore con ingresso universale, un unico modello vi permette di collegare tutti i tipi di sonde e segnali analogici, senza dover acquistare uno strumento specifico per ogni tipo di ingresso diverso.

**Dati tecnici**

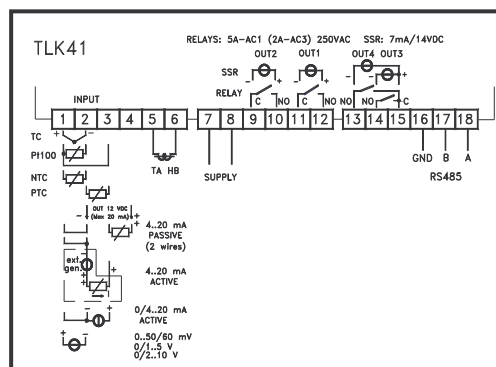
- Display 4 digit h= 12 mm
- Dimensioni 48x48 profondità 98 mm (1/16DIN)
- Montaggio a pannello foro 45,5x45,5 mm
- Morsettiera a vite
- Protezione frontale IP54 montato a pannello con guarnizione
- Alimentazione 20...30Vac/dc, 90...240Vac +/-10% 50/60Hz
- Assorbimento 9VA circa
- Ingresso: TC J K S, Pt100, PTC, NTC, 0/4..20mA, 0/1...5V, 0/2...10V, 0...50mV, 0...60mV
- Uscite relè sino a 4 N.A. (5A-AC1, 2A-AC3 / 250Vac)
- Uscita SSR sino a 4 14Vdc 7mA
- Uscita di alimentazione ausiliaria 12Vdc 20mA max
- RS485 protocollo Modbus-RTU - 1200...384000 baud, programmabile
- Regolazione ON/OFF, Zona Neutra, PID a singola e doppia azione, programmabili
- Multi Set Point fino a 4 set point pre-programmabili
- Campionamento 8 acquisizioni al secondo
- Precisione +/- 0,15% F.S.
- Peso 190 g circa



**Dimensioni**



**Connessioni**



**Codifica**

TLK 41	Singolo Display	48 x 48 (1/16 DIN)
Descrizione	Codici	Descrizione Codici
Alimentazione	L	20...30 VAC/DC
	H	90...240 VAC
Uscita principale OUT 1	R	Relè
	O	20mA/14 VDC x
Seconda uscita OUT 2	R	Relè
	O	20mA/14 VDC x
	-	No uscita
Terza Uscita OUT 3	R	Relè
	O	20mA/14 VDC x
	-	No uscita
Quarta Uscita OUT 4	R	Relè
	O	20mA/14 VDC x
	-	No uscita
Comunicazione Seriale	S	RS485
	-	No
Soglia Amperometrica HB	H	Ingresso per TA
	-	No