

## REGOLATORE DIGITALE 96x96 Serie TLK96S

Regolatore digitale a microprocessore dimensione frontale 96x96 per montaggio a pannello.



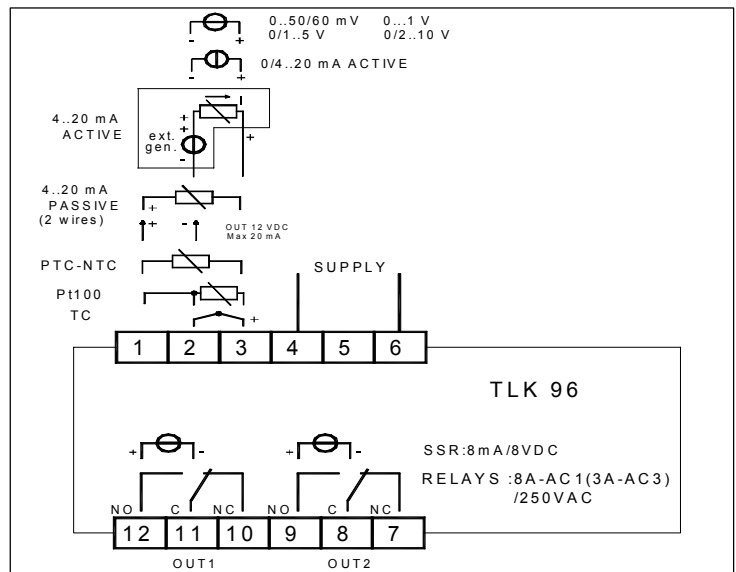
### Dati tecnici

- Display 4 digit rossi h 14 mm
- Dimensioni 96x96 profondità 73 mm
- Montaggio a pannello foro 90x90 mm
- Morsetteria a vite
- Protezione frontale IP54 montato a pannello con guarnizione
- Alimentazione 24Vac/dc; 100...240Vac +/-10% 50/60Hz
- Assorbimento 5VA circa
- Ingresso: TC J K S, Pt100, PTC, NTC, 0/4...20mA, 0/1...5V, 0/2...10V, 0...50mV, 0...60mV
- Uscite relè sino a 2 SPDT
- Uscita SSR sino a 2 con uscita 8Vdc 8mA
- Uscita di alimentazione ausiliaria 12Vdc 20mA max
- Regolazione ON/OFF, Zona Neutra, PID programmabile / Autotuning, Fast Tuning, Selftuning
- Campionamento 130 ms
- Precisione +/- 0,5% F.S.
- Peso 250 g circa

### Codifica

TLK 96 S	96 x 96 mm (1/4 DIN)	
Descrizione	Codici	Descrizione Codici
Alimentazione	L	24 VAC/DC
	H	100...240 VAC
Segnale in ingresso	C	TC J-K-S-IRS Pt100 mV
	E	TC J-K-S-IRS PTC NTC mV
	I	0/4...20 mA
	V	0/1-5 V 0/2-10 V
Uscita OUT 1	R	Relé
	O	8 VDC x SSR
Uscita OUT 2	R	Relé
	O	8 VDC x SSR
Uscite OUT 3	-	No
	-	No
	-	No
Comunicaz. seriale	-	No
	-	No
Ingresso digitale	I	Si
	-	No

### Connessioni



### Dimensioni

