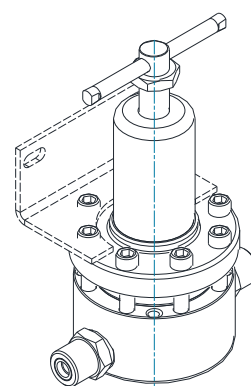
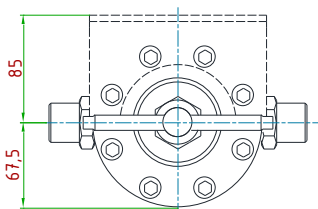
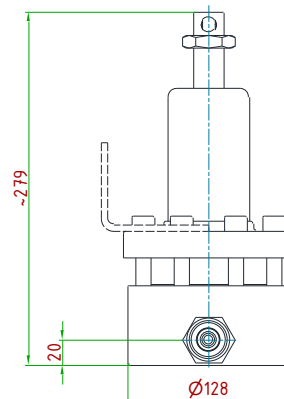
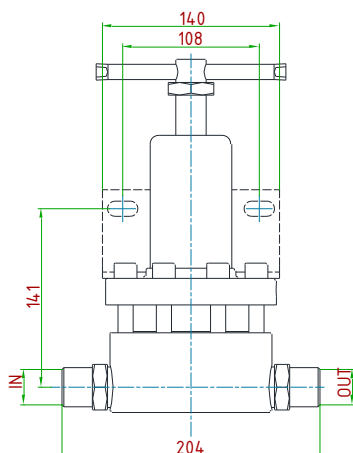




Valvola di sfioro auto-azionata per alte pressioni fino a 400 bar. Il controllo della pressione di sfioro è gestito da un pistone
Disponibile versione **pilotata**

Self-operated relief valve for pressures up to 400 bar. Relief pressure is controlled by a piston.
Available **dome-loaded** version.



CARATTERISTICHE PRINCIPALI MAIN FEATURES

COMPATIBILITÀ COMPATIBILITY	Aria compressa • Gas tecnici e loro miscele • Liquidi • Olii Compressed air • Technical gases and their mixtures • Liquids • Oils
ATTACCHI A PROCESSO IN/OUT CONNECTION	G 3/4"-M • G 1"-M • 3/4"NPT-M • 1"NPT-M
TEMPERATURA DI ESERCIZIO WORKING TEMPERATURE	-20°+60°C (-4+140 °F) standard -60°C a +320°C (from -76 up to +608 °F) a richiesta / on request
PRESSIONE MASSIMA AMMISSIBILE (PS) MAXIMUM ALLOWABLE PRESSURE (psi)	Standard 330 bar
KV (CEI EN 60534-2) CV (CEI EN 60534-2)	1,6 m ³ /h 1,85 US gal/min
RANGE PRESSIONI DI SFIORO RELIEF PRESSURE RANGES	STANDARD 0 ÷ 100 • 0 ÷ 200 bar (a richiesta fino a 400 bar STANDARD 0 ÷ 100 • 0 ÷ 200 bar (available on request up to 400 bar)
PESO WEIGHT	~12,7 kg ~27,9 lb
CLASSE DI TENUTA OTTURATORE PLUG LEAKAGE CLASS	Grado "A" (UNI EN 12266-1) "A" class (UNI EN 12266-1)
CERTIFICAZIONI CERTIFICATIONS	PED 2014/68/UE • EAC TR CU 010
MATERIALE CORPO E PARTI INTERNE INTERNALS AND BODY MATERIAL	Ottone Brass
MATERIALE GUARNIZIONI SEALS MATERIAL	EPDM • FPM • FVMQ • FFKM
ACCESSORI ACCESSORIES	Staffa Wall mounting bracket
KIT RICAMBIO SPARE PARTS KIT	O-ring, otturatore assemblato O-rings, assembled plug