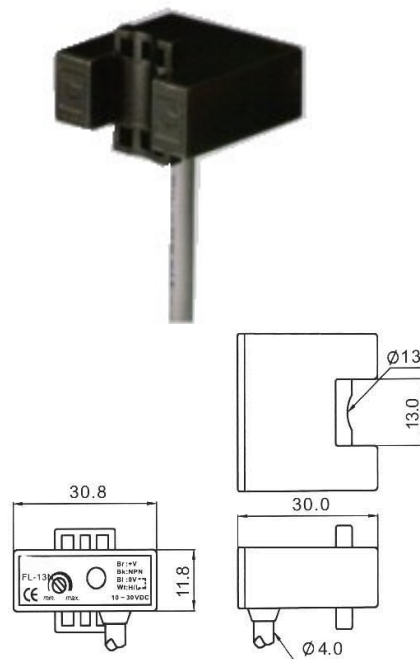


INTERRUTTORI DI LIVELLO DIGITALI PER TUBI Serie FL - CP

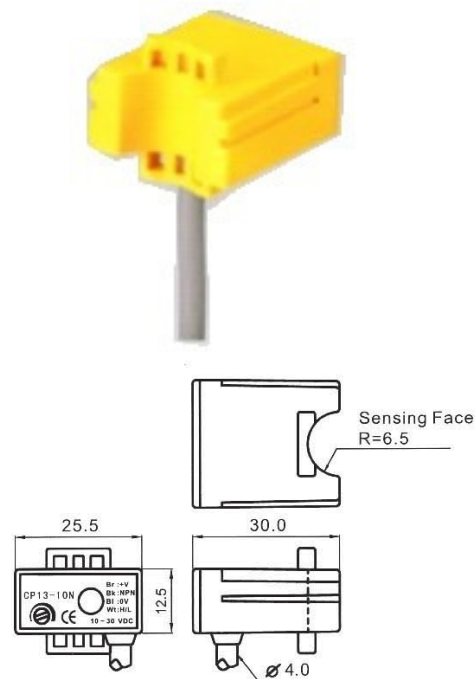
Sensore di livello fotoelettrico

Modello	FL-13N	FL-13P
Uscita	NPN	PNP
Adatto per tubi	diam.7 -13	
Alimentazione	10 -30Vdc	
Assorbimento	30mA MAX (senza carico)	
Regolazione sensibilità	Trimmer 14 giri	
Uscita	NO /NC selezionabile	
Max corrente di uscita	150mA	
Protezione	Corto circuito inversione di polarità	
Cavo	diam.4 x 2mm	
Materiale	PC (V0UL)	
Temperatura e umidità	-25°C +80°C ; 35%-85% RH	



Sensore di livello capacitivo

Modello	CP13-10N	CP13-10P
Uscita	NPN	PNP
Adatto per tubi	diam.7 -13	
Alimentazione	10 -30Vdc	
Assorbimento	25mA MAX (senza carico)	
Regolazione sensibilità	Trimmer 14 giri	
Uscita	NO /NC selezionabile	
Max corrente di uscita	150mA	
Protezione	Corto circuito inversione di polarità	
Cavo	diam.4 x 2mm	
Materiale	PBT (V0UL)	
Temperatura e umidità	-25°C +80°C ; 35%-85% RH	



Collegamenti

