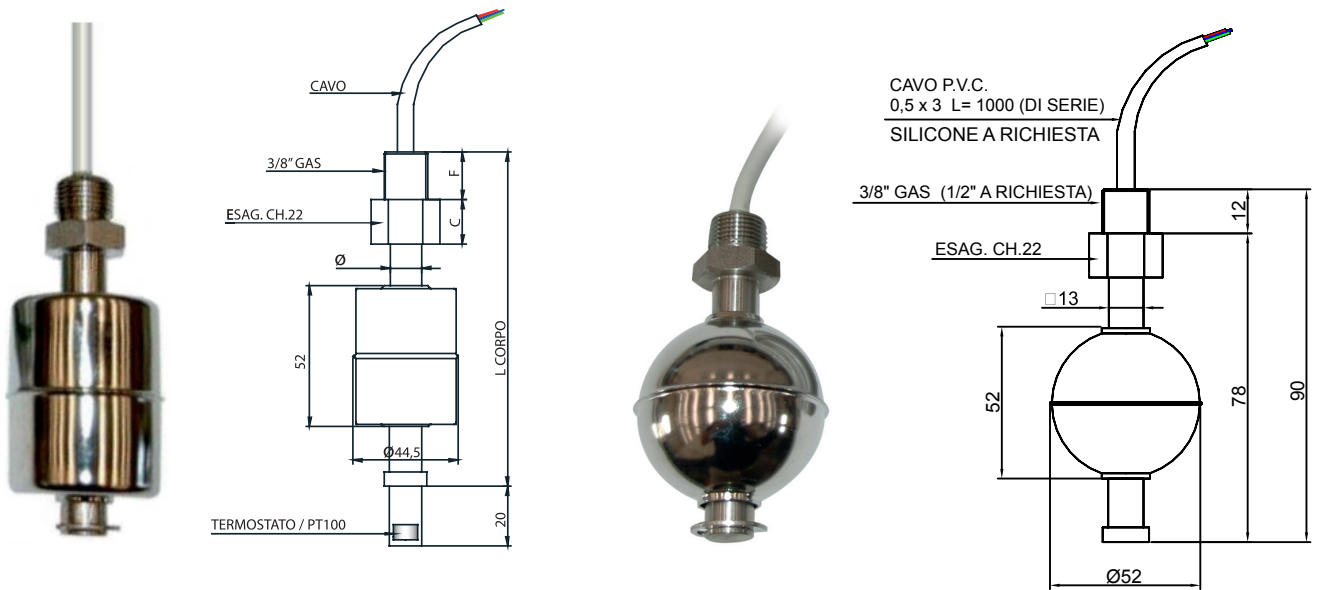


MINI LIVELLOSTATO INOX 3/8" Serie IEG-INOX-3/8



UTILIZZO: Costruiti interamente in Acciaio Inox AISI 316, sono adatti nei processi produttivi di industrie chimiche, farmaceutiche ed alimentari.

Adatti per solventi, diluenti e tutti i liquidi compatibili con l'Acciaio Inox AISI 316.

FUNZIONAMENTO: Quando il galleggiante dell'indicatore nella sua corsa incontra l'interruttore a Reed incorporato nel tubo alle distanze prestabilite, il contatto, sollecitato dal magnete alloggiato nel galleggiante, si apre o si chiude, avendo così la possibilità di inviare a distanza un segnale di richiamo luminoso, acustico od interrompere qualsiasi apparecchiatura elettrica ad esso collegato.

MONTAGGIO: Il montaggio dell'indicatore deve essere effettuato in posizione verticale, con l'avvertenza che il galleggiante disti dalle superfici ferrose (pareti, serbatoi etc.) minimo 35 mm.

AVVERTENZE: Per invertire il contatto da N.CH. a N.A. basta togliere l'arresto inferiore e capovolgere il galleggiante.

PRESSIONE MASSIMA 10 Bar

E' possibile eseguire indicatori di livello con più punti di controllo.

Protezione IP65

CARATTERISTICHE ELETTRICHE				
CONTATTI	POTENZA COMMUTABILE IN C.C.	POTENZA COMMUTABILE IN C.A.	INTENSITA' DI CORRENTE IN C.A.	TENSIONE COMMUTABILE
SPST	80 W	80 V.A.	1,3 A	250 VDC / VAC
SPDT	60 W	60 V.A.	1 A	230 VDC / VAC

MOD.	CONTATTI	CAVO	APPLICAZIONE	CAMPO DI TEMPERATURA	GALLEGGIANTE	LUNGHEZZA CAVO	L CORPO	F	C	Ø	SONDE DI TEMPERATURA	TARATURA EVENTUALE TERMOSTATO					
IEG-INOX-3/8	1M SPST - CHIUSO IN ASSENZA DI LIQUIDO	P2	PVC 2x0,5	1M	-20°C...+80°C	C CILINDRICO	S 1000 mm	S 90mm	12	7	13	0	SENZA	0	NO	6	70°NO
		S2	SILICONE 2x0,5	1M	-20°C...+120°C							1	50°NC	7	80°NC		
		S3	SILICONE 3x0,5	1M+TERMOSTATO	-20°C...+120°C							2	50°NO	8	80°NO		
		S5	SILICONE 5x0,5	1M+PT100/PT1000	-20°C...+120°C							3	60°NC	9	90°NC		
	2M SPDT	P3	PVC 3x0,5	2M	-20°C...+80°C	S SFERICO	Rmm	Rmm (>90)	15	15	12	2	PT1000	4	60°NO	10	90°NO
S3	SILICONE 3x0,5	2M	-20°C...+120°C	5	70°NC												
S5	SILICONE 5x0,5	2M+TERMOSTATO	-20°C...+120°C	3	TERMOSTATO												
IEG-INOX-3/8	1M		S3		C	R 5000		S			3		4				