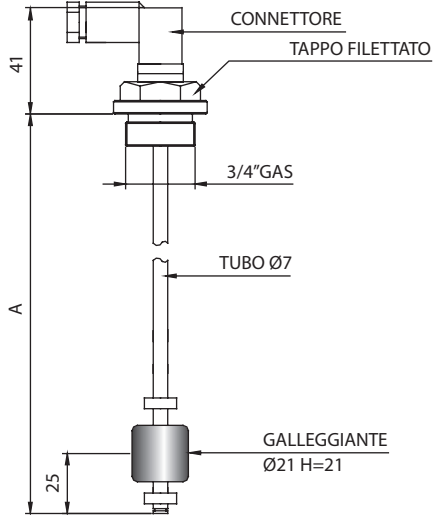
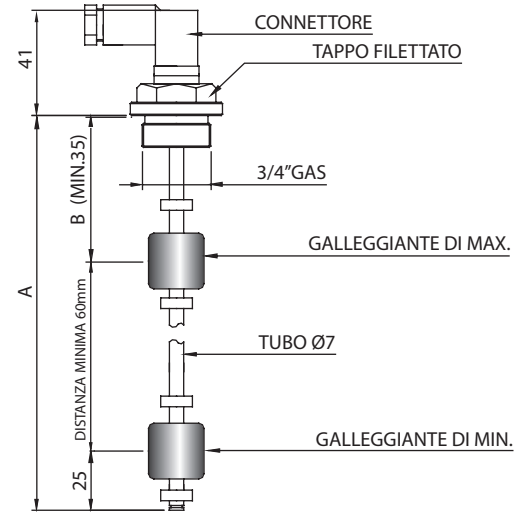


**IEG-TC 3/4
IEG-TC2 3/4**



IEG-TCMM 3/4



UTILIZZO:

Costruiti per garantire con la massima sicurezza il livello di minimo o massimo dei liquidi nei serbatoi, centraline oleodinamiche contenenti olii minerali con viscosità non superiore agli 80°E; adatti inoltre per gasolio e altri liquidi non corrosivi ed infiammabili.

FUNZIONAMENTO:

Quando il galleggiante dell'indicatore nella sua corsa incontra l'interruttore Reed incorporato nel punto prestabilito, il contatto, sollecitato dal magnete alloggiato nel galleggiante, si apre o si chiude, avendo così la possibilità di inviare a distanza un segnale di richiamo luminoso, acustico od attivare o interrompere qualsiasi apparecchiatura elettrica ad esso collegato.

MONTAGGIO:

Il montaggio dell'indicatore deve essere effettuato in posizione verticale, su foro filettato 3/4" GAS; la tenuta è garantita da un OR situato nella corona del tappo in alluminio con testa esagonale.

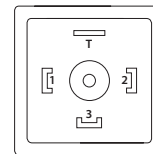
Il galleggiante deve distare dalle superfici ferrose (pareti serbatoio, etc.) almeno 35 mm.

AVVERTENZE:

Per invertire il contatto da N.CH. a N.A. basta togliere l'arresto inferiore e capovolgere il galleggiante.

CONNESSIONE:

Connettore CE
IP65 PG.9



MODELLO	MATERIALE TUBO	ATTACCO	CONTATTI ELETTRICI	CARATTERISTICHE ELETTRICHE					TEMPERATURA		PRESSIONE MASSIMA
				POTENZA COMMUTABILE IN C.C.	POTENZA COMMUTABILE IN C.A.	INTENSITA' DI CORRENTE IN C.A.	TENSIONE COMMUTABILE	PROTEZIONE	SERIE	FILI TEFLON	
IEG - TC 3/4	INOX	3/4" GAS MASCHIO ALLUMINIO		40 W	40 V.A.	2 A	230 VDC 230 VAC	IP 65	-20 +80 °C	-20 +120 °C	10 Bar
IEG - TCMM 3/4			SPST								
IEG - TC2 - 3/4				20 W	20 V.A.	1 A	150 VDC 150 VAC				