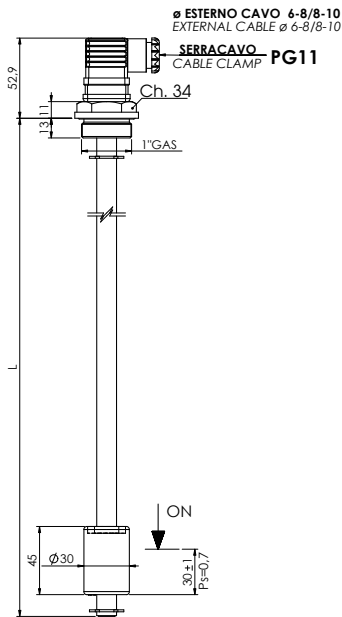
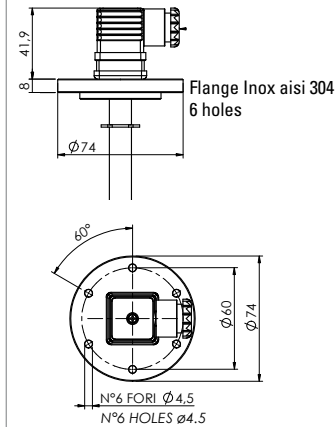


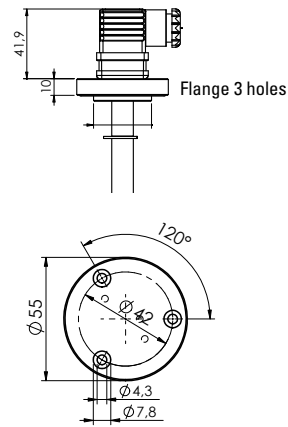
IMR



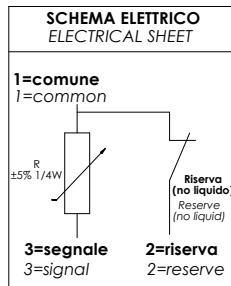
IMRB



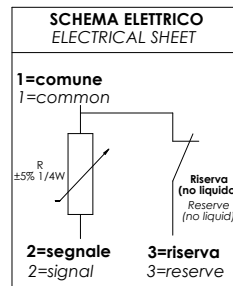
IMRT



IMRxxx-0xx



IMRxxx-1xx



Per versioni personalizzate (lunghezze, tipo di fissaggio, valore di resistenza in uscita, connessione elettrica, ecc.) contattare i nostri servizi commerciali.
For customized version (length, type of fixing, value resistance, electrical connection, etc.) please contact our customer service.

Impiego	Acqua - Oli minerali-Gasolio-Benzina
Fissaggio	IMR Alluminio Anodizzato
	IMRB - IMRT Acciaio inox aisi 304
Stelo	Acciaio
Galleggiante	NBR \varnothing 30 mm
Seeger	AISI 316
O-Ring	NBR
Grado di protezione	IP65
con connettore a norme UNI EN 175301-803 (DIN43650)	
Peso specifico liquido	> 0,6
Temperatura di funzionamento	-10°C / +80°C
Passo (Risoluzione)	10/20 mm
Principi di funzionamento	vedi pag. 14
Segnali in uscita	Resistivo
I tipologia	pieno 5÷7 ohms / vuoto 315÷330 ohms
II tipologia	pieno 175÷180 ohms / vuoto 10÷7 ohms
Lunghezze	Lmin = 100 mm Lmax = 2.000 mm

Use	Water - Mineral oils-Diesel fuel-Petrol
Fixing	IMR Anodized Alluminium
	IMRB - IMRT stainless steel aisi 304
Stem	Steel
Float	NBR \varnothing 30 mm
Seeger	AISI 316
O-Ring	NBR
Protection degree	IP65
with connector according to UNI EN 175301-803 (DIN43650)	
Fluid specific weight	> 0,6
Working temperature	-10°C / +80°C
Pitch (Resolution)	10/20 mm
Working principle	see page 14
Output signals	Resistance values
I type	full 5÷7 ohms / empty 315÷330 ohms
II type	full 175÷180 ohms / empty 10÷7 ohms
Length	Lmin = 100 mm Lmax = 2.000 mm

L'Azienda si riserva la facoltà di apportare modifiche tecniche ai prodotti o di cessarne la produzione senza obbligo di preavviso. The Company reserves the right to modify the technical features of the products or halt production at any time without notice.