

TRASMETTITORE DI LIVELLO RESISTIVO Serie LG4

LEVEL TRANSMITTER, OUTPUT SIGNAL

Caratteristiche Tecniche:

- Temperatura d'impiego: $-10^{\circ}\text{C} \div +90^{\circ}\text{C}$
 Inclinazione massima: 15°
 Viscosità massima del fluido: 150 cSt
 Vita Meccanica: 10^6 cicli a 20°C
 Corpo: in alluminio anodizzato con parti a contatto in acciaio inox 316L (asta) e spencil pom (galleggiante)
 Installazione: ad almeno 50mm da pareti ferrose e lontano da campi magnetici ed in posizione verticale mediante tre differenti tipologie di connessione idraulica in un'unica esecuzione:
 - flangia a due fori (180°)
 - flangia a tre fori (120°)
 - filetto da 1" BSP-M

Caratteristiche elettriche:

- Connessione elettrica secondo norme DIN43650, M3
 - Connessione elettrica secondo norme IEC60947-5-2, M12
 - Protezione elettrica secondo norme DIN40050, IP65
 - Consumo medio: <50 mA
 - Tensione d'alimentazione: da 10 a 30 Volt
 - Emissioni ed immunità di interferenza secondo norme EN 61.326

Garanzia: vedi pagina dedicata

Parti di ricambio: vedi pagina dedicata

Disponibile:

- Connessioni elettriche speciali
 - Galleggiante in inox 316L o materiali adatti ad alte viscosità
 - CU-TR per mercato russo
 - Lunghezze speciali a richiesta, con incrementi minimi di 50mm

Technical Features:

- Working temperature: $-10^{\circ}\text{C} \div +90^{\circ}\text{C}$
 Maximum inclination: 15°
 Max viscosity of the fluid: 150 cSt
 Mechanical life: 10^6 cycles at 20°C
 Body: in anodized aluminium with wetted part in stainless steel 316L (rod) and spencil pom (float)
 Installation: must be least at 50mm away from ferrous walls and far from magnetic fields and in vertical position by 3 different types of hydraulic connection in only one execution:
 - two holes flange (180°)
 - three holes flange (120°)
 - threaded 1" BSP-M

Electric Features:

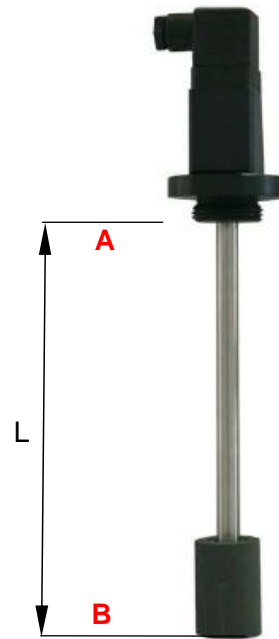
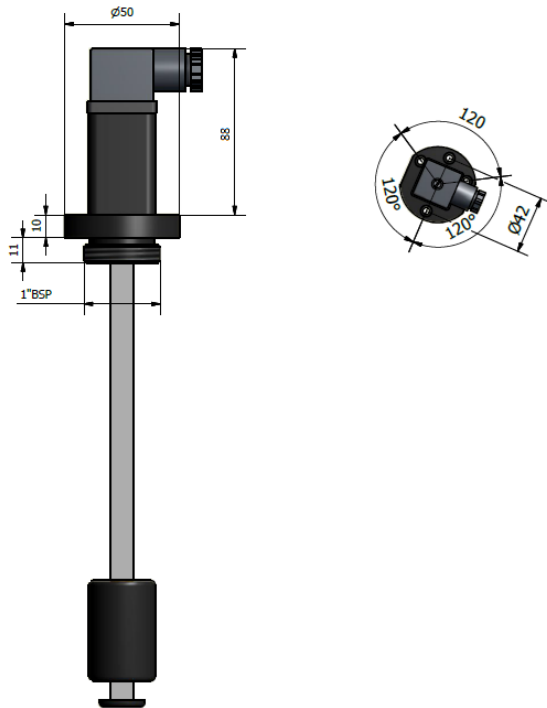
- Electric connection according to DIN43650, M3
 - Electric connection according to IEC60947-5-2, M12
 - Electric protection according to DIN40050, IP65
 - Medium consumption: <50 mA
 - Power supply: from 10 to 30 Volt
 - Interference emission and immunity according to EN 61.326

Warranty: see dedicated page

Spare parts: see dedicated page

Also available:

- Special electrical connection
 - Float in stainless steel 316L or material suitable for high viscosity
 - CU-TR for Russian market
 - Special lengths on request, with minimum increments of 50mm



LG4.	/
Tipo	Campo di misura	Segnale in uscita	Inizio segnale	Connessione elettrica
Type	Measuring range	Output signal	Start signal	Electric Connection
LG4/50	50 mm	2 indica / means 4-20 mA 3 indica / means 0-10 V	A Serbatoio Pieno Full tank B Serbatoio Vuoto Empty tank	M12 Connessione Connection M12x1 (Connettore femmina escluso) (Female connector excluded) Se omissis indica esecuzione standard If omitted indicates standard execution
LG4/150	150 mm			
LG4/200	200 mm			
LG4/250	250 mm			
LG4/300	300 mm			
LG4/400	400 mm			
LG4/500	500 mm			
LG4/1000	1000 mm			
LG4/1500	1500 mm			
Altre lunghezze disponibili su richiesta Other lengths available on request				