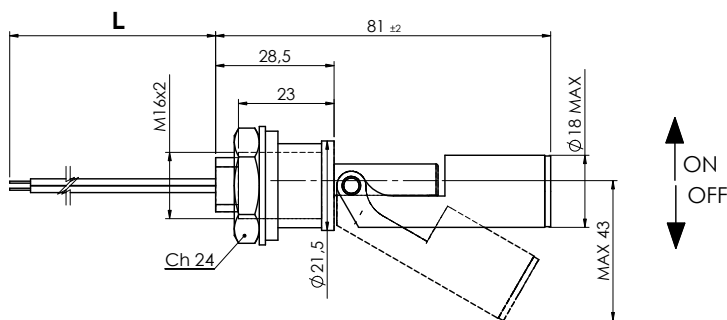



INTERRUTTORI DI LIVELLO LATERALE Serie P520AH

ELECTROMAGNETIC LEVEL SENSOR WITH EXPANSION GASKET



CODICE - PART NUMBER

Connessione elettrica <i>Electrical connection</i>		ORANGE OR BLACK	NC WHITE OR BLUE NO BROWN
L = 500 mm fili/wires	P520AH - 100		P520AH - 180
L = 1 mt cavetto/cable	P520AH - 110		P520AH - 185
L = 2 mt cavetto/cable	P520AH - 120		P520AH - 190
Per passare da N.C. a N.A. è sufficiente capovolgere il galleggiante <i>The contact can be converted from N.C. to N.O. by rotating the float upside down</i>		Contatto SPDT - <i>SPDT Contact</i>	

Note: P520AH-100 standard on stock

Nel caso di connessioni non isolate devono essere prese le adeguate precauzioni per garantire la distanza minima di sicurezza tra i diversi morsetti. Per versioni personalizzate (materiali, tipo di cablaggio, temperatura > 80°C, tensione > 50V, ecc.) contattateci.

When using non-insulated connections, the necessary precautions must be taken to ensure the minimum safety distance between the terminals. For customized version (material, type of cable, temperature > 80°C, voltage > 50V, etc.) please contact us.

Impiego	Acqua - Acidi (Fluidi alimentari a richiesta)
Fissaggio	Guarnizione ad espansione
Stelo	Polipropilene
Galleggiante	Polipropilene
Dado	Nylon
Guarnizione ad espansione	Silicone (altre a richiesta)
Tipo contatto	Reed N.A./N.C. (SPDT)
Max potenza commut.	40 W (3 W SPDT)
Max corrente commut.	1 A (0,25 A SPDT)
Max tensione commut.	50 V (250V a richiesta)
Peso specif. liquido	> 0,8
Temp. di funzionamento	-10°C / +80°C
Peso	~ gr 24

Use	Water - Acids (Alimentary liquids on request)
Fixing	Expansion gasket
Stem	Polypropilene
Float	Polypropilene
Nut	Nylon
Expansion gasket	Sylicon (others on request)
Type of contact	Reed N.O./ N.C. (SPDT)
Max switch. capacity	40 W (3 W SPDT)
Max switch. current	1 A (0,25 A SPDT)
Max switch. voltage	50 V (250V on request)
Specific fluid weight	> 0,8
Working temperature	-10°C / +80°C
Weight	~ gr 24

L'Azienda si riserva la facoltà di apportare modifiche tecniche ai prodotti o di cessarne la produzione senza obbligo di preavviso. *The Company reserves the right to modify the technical features of the products or halt production at any time without notice.*