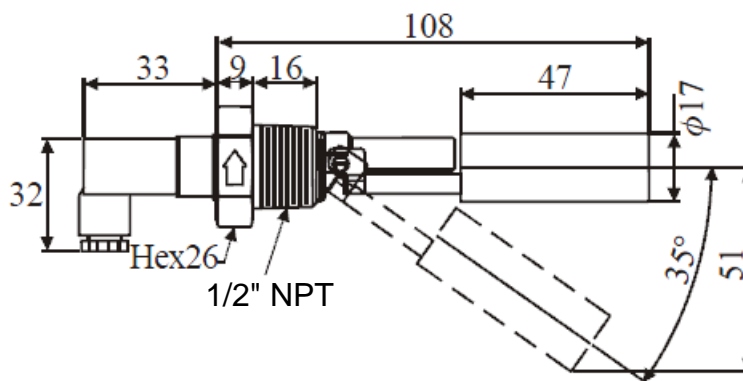


**MINI LIVELLO LATERALE DA 1/2" INOX Serie RFS-12-2P**  
**STAINLESS STEEL HORIZONTAL LEVEL SWITCH Serie RFS-12-2P**



**RFS-12-2P**

Portata contatti Max = 50VA DC/AC  
Resistenza iniziale contatto = 150mW(Max.)  
Tensione Max = 300V DC/AC  
Corrente Max = 0.5A DC/AC  
Resistenza isolamento = 10mW(Min.)  
Materiale stelo= AISI304  
Materiale galleggiante= AISI304  
Temperatura di lavoro -40...120°C  
Pressione massima 5 bar

Max. contact capacity = 50VA DC/AC  
Initial contact resistance = 150mW(Max.)  
Max. voltage = 300V DC/AC  
Max. current = 0.5A DC/AC  
Insulation resistance = 10mW(Min.)  
Material(Stem) = SUS304  
Material(Float) = SUS304  
Working temperature -40...120°C  
Pressure max 5 bar