

**PP**



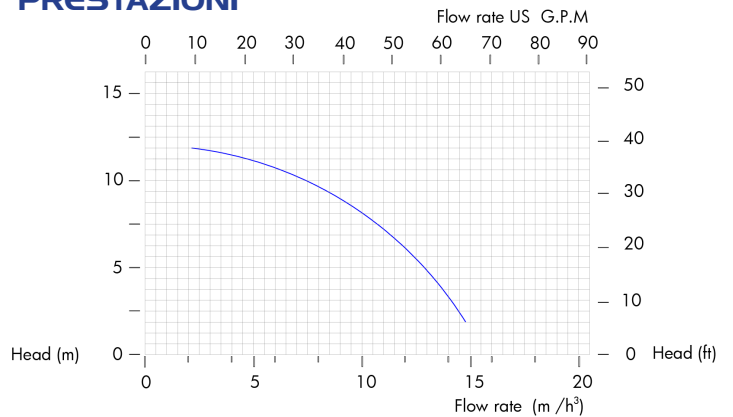
**PVDF**



**DATI TECNICI**

Connessioni di entrata	<b>1" 1/2 F</b>
Connessioni di uscita	<b>1" M</b>
Portata max.	<b>15 m3/h</b>
Prevalenza max.	<b>12 mts</b>
Viscosità max.	<b>200 cps</b>
Temperatura in PP	<b>-5°C +65°C</b>
Temperatura in PVDF	<b>-20°C +90°C</b>
Girante	<b>Semi-Aperta</b>

**PRESTAZIONI**



Le curve e le prestazioni si riferiscono a pompe con mandata libera con acqua a 20 °C, e motore a due poli 50 Hz. Questi dati possono variare in base ai materiali di costruzione e alle condizioni idrauliche.

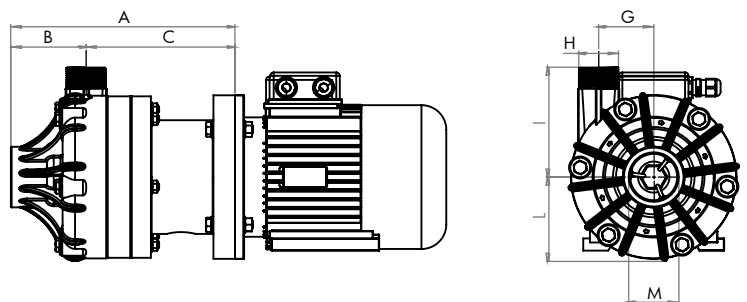
**PESO SPECIFICO**

<b>L = 0,75 Kw</b>	<b>M = 1,1 Kw</b>	<b>H = 1,5 Kw</b>
fino a 1,2	fino a 1,5	fino a 1,9

**SPECIFICHE DEL MOTORE**

FORMATO	Kw	DESIGN
IEC 80	0,75	B3+B5
IEC 80	1,1	B3+B5
IEC 80	1,5	B3+B5

**DIMENSIONI**



A	B	C	G	H	I	L	M
200	68	132	47	1"	101	80	1"1/2

\*Dipende dal produttore

**COMPOSIZIONE**

MODELLO	CORPI	GUARNIZIONI	TENUTA MECCANICA	CONNESSIONI	DESIGN	MOTORE
<b>DR015</b>	<b>P = PP</b> <b>K = PVDF</b>	<b>D = EPDM</b> <b>V = VITON</b>	<b>T1 = SIC + C</b>	<b>1 = BSP STD</b> <b>2 = FLANGIA</b>	<b>L = BASSA DENSITÀ</b> <b>M = DENSITÀ MEDIA</b> <b>H = ALTA DENSITÀ</b>	<b>IE = IEC FLANGE</b>