

**PP**



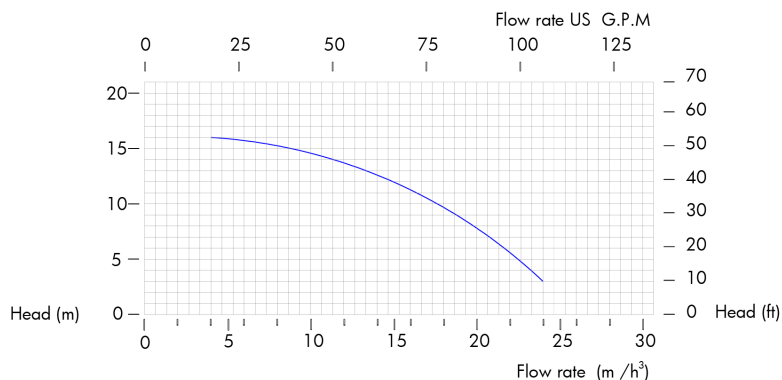
**PVDF**



**DATI TECNICI**

|                       |                    |
|-----------------------|--------------------|
| Conessioni di entrata | <b>2" F</b>        |
| Conessioni di uscita  | <b>1" 1/2 M</b>    |
| Portata max.          | <b>25 m3/h</b>     |
| Prevalenza max.       | <b>16 mts</b>      |
| Viscosità max.        | <b>400 cps</b>     |
| Temperatura in PP     | <b>-5°C +65°C</b>  |
| Temperatura in PVDF   | <b>-20°C +90°C</b> |
| Girante               | <b>Semi-Aperta</b> |

**PRESTAZIONI**



Le curve e le prestazioni si riferiscono a pompe con mandata libera con acqua a 20 °C, e motore a due poli 50 Hz. Questi dati possono variare in base ai materiali di costruzione e alle condizioni idrauliche.

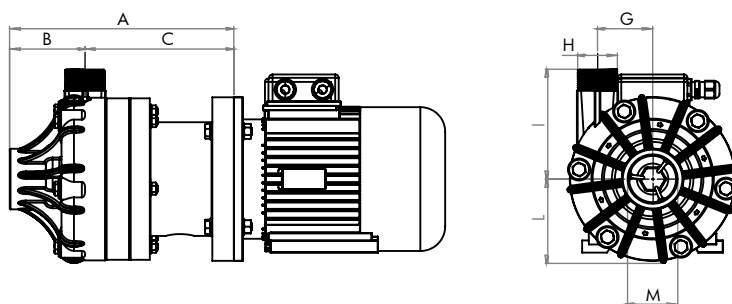
**PESO SPECIFICO**

| L = 1,5 Kw | M = 2,2 Kw | H = 3 Kw   |
|------------|------------|------------|
| fino a 1,2 | fino a 1,5 | fino a 1,9 |

**SPECIFICHE DEL MOTORE**

| FORMATO | Kw  | DESIGN |
|---------|-----|--------|
| IEC 90  | 1,5 | B3+B5  |
| IEC 90  | 2,2 | B3+B5  |
| IEC 100 | 3   | B3+B5  |

**DIMENSIONI**



| A   | B  | C   | G  | H     | I   | L   | M  |
|-----|----|-----|----|-------|-----|-----|----|
| 271 | 91 | 180 | 66 | 1"1/2 | 134 | 103 | 2" |

\*Dipende dal produttore

**COMPOSIZIONE**

| MODELLO      | CORPI                            | GUARNIZIONI                         | TENUTA MECCANICA    | CONNESSIONI                              | DESIGN  | MOTORE                 |
|--------------|----------------------------------|-------------------------------------|---------------------|--|---|------------------------|
| <b>DR025</b> | <b>P = PP</b><br><b>K = PVDF</b> | <b>D = EPDM</b><br><b>V = VITON</b> | <b>T1 = SIC + C</b> | <b>1 = BSP STD</b><br><b>2 = FLANGIA</b> | <b>L = BASSA DENSITÀ</b><br><b>M = DENSITÀ MEDIA</b><br><b>H = ALTA DENSITÀ</b> | <b>IE = IEC FLANGE</b> |