

PP

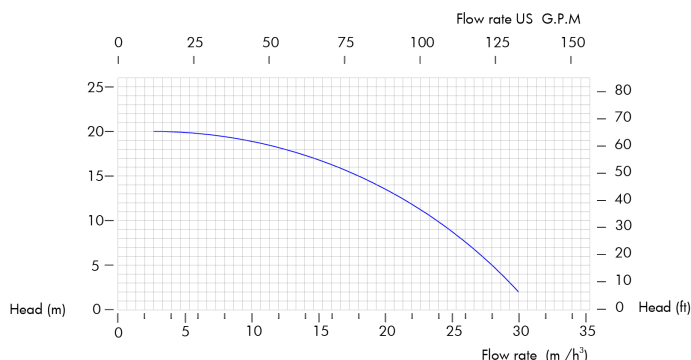
PVDF



DATI TECNICI

Conessioni di entrata	2" F
Conessioni di uscita	1" 1/2 M
Portata max.	30 m3/h
Prevalenza max.	20 mts
Viscosità max.	500 cps
Temperatura in PP	-5°C +65°C
Temperatura in PVDF	-20°C +90°C
Girante	Semi-Aperta

PRESTAZIONI



Le curve e le prestazioni si riferiscono a pompe con mandata libera con acqua a 20 °C, e motore a due poli 50 Hz. Questi dati possono variare in base ai materiali di costruzione e alle condizioni idrauliche.

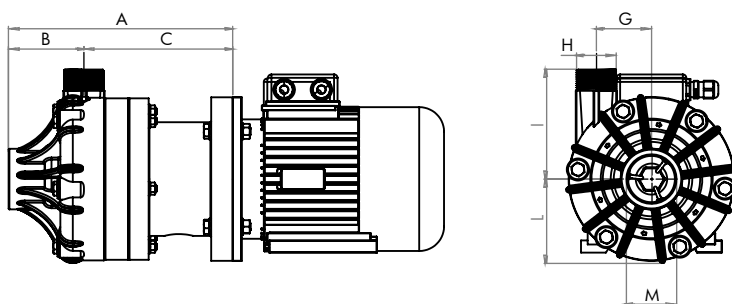
PESO SPECIFICO

L = 2,2 Kw	M = 3 Kw	H = 4 Kw
fino a 1,2	fino a 1,5	fino a 1,9

SPECIFICHE DEL MOTORE

FORMATO	Kw	DESIGN
IEC 90	2,2	B3+B5
IEC 100	3	B3+B5
IEC 112	4	B3+B5

DIMENSIONI



A	B	C	G	H	I	L	M
271	91	180	66	1"1/2	134	103	2"

*Dipende dal produttore

COMPOSIZIONE

MODELLO	CORPI	GUARNIZIONI	TENUTA MECCANICA	CONNESSIONI	DESIGN	MOTORE
DR030	P = PP K = PVDF	D = EPDM V = VITON	T1 = SIC + C	1 = BSP STD 2 = FLANGIA	L = BASSA DENSITÀ M = DENSITÀ MEDIA H = ALTA DENSITÀ	IE = IEC FLANGE