

ELETTROPOMPA AUTOADESCANTE Serie E300

IT. Elettropompa autoadescente con girante aperta per travaso gasolio, caratterizzata da elevata portata.

La valvola di ritegno incorporata nella bocca aspirante impedisce l'effetto sifone e assicura il riadescamento automatico.

Pressione max d'esercizio 1,8 bar
 Funzionamento continuo 230 V ac
 Girante in ghisa
 Protezione IP44
 In/Out 2"

FR. *Électro-pompe à auto-amorçage avec rotor ouvert de transvasement de gazole, caractérisée par un débit élevé. Le clapet anti-retour à l'intérieur de la prise d'aspiration permet d'éviter l'effet de siphon et assure l'amorçage automatique.*

*Pression maxi d'utilisation 1,8 bars
 Fonctionnement continu 230 V ca
 Rotor en fonte
 Protection IP44
 In/Out 2"*

DE. Selbstansaugende Elektropumpe mit offenem Laufrad für das Umfüllen von Diesel mit hoher Förderleistung. Das im Ansaugtrakt integrierte Rückschlagventil vermeidet den Rückfluss und sichert die automatische Selbstansaugung.

Max. Betriebsdruck 1,8 bar
 Dauerbetrieb 230 Vac
 Pumpenrad aus Gusseisen
 Schutzart IP44
 Ein-/Auslass 2"

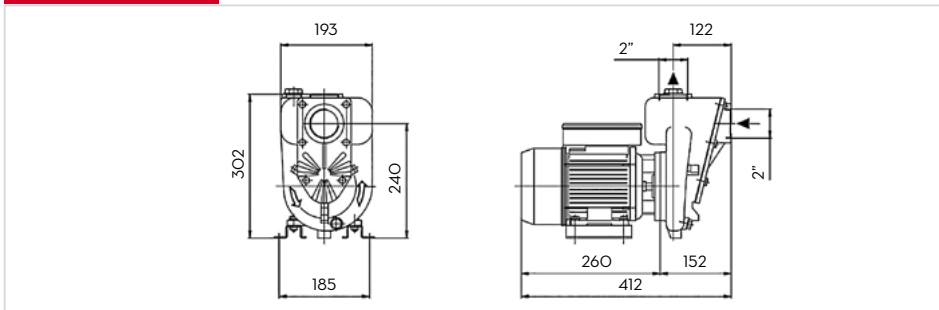
PERFORMANCE

- Portata fino a 550 l/min
- Funzionamento continuo 230 V

- Débit : jusqu'à 550 l/min
- Fonctionnement continu 230 V

- Durchflussmenge bis 550 l/Min.
- Dauerbetrieb 230 V

DIMENSIONS

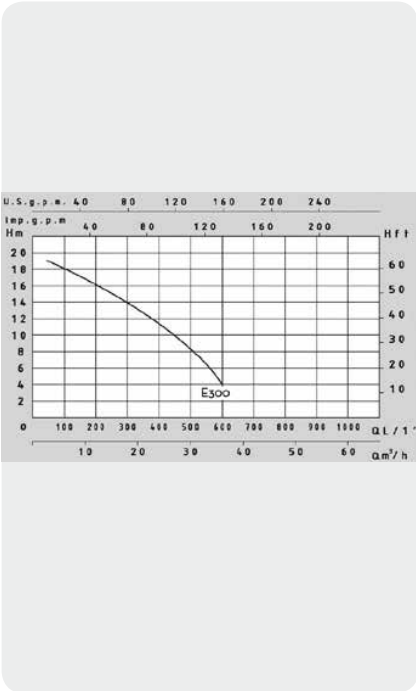


PRODUCTS' RANGE WEIGHT AND PACKAGING

Code	Weight		Packaging		
	kg	lbs	mm	inch	pcs/box
E 300					
F00321000	28	61,7	220x420x330	8,7x16,5x13	1

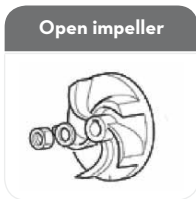


Flow-rate
up to
550 l/min
(up to 132 gpm)



E 300

FEATURES



PRODUCTS' RANGE TECHNICAL DATA

Code	Description	Fluids type	Flow-rate		Voltage			rpm	Inlet Outlet BSP
			l/min	gpm	AC Volt/Hz	Power Watt	Amp. max.		
E 300									
F00321000	E 300	D	550	132	230/50	1500	9,2	2580	2"

D = Diesel

