

SISTEMA DOPPIO

ME DUAL PH – REG REDOX

DESCRIZIONE

- ✓ Sistema doppio con strumento di pH, redox e temperatura T°
- ✓ Segnalazione della portata visualizzata in % istantaneamente
- ✓ 3 possibili tipi di funzionamento: costante, ON / OFF, proporzionale
- ✓ Menù in 4 lingue: ITALIANO, INGLESE, FRANCESE, SPAGNOLO
- ✓ Password programmabile
- ✓ Ritardo di avviamento programmabile
- ✓ Allarme temporale sovradosaggio programmabile
- ✓ Riprestino parametri di default
- ✓ Funzione di stabilità del pH
- ✓ Stop dosaggio con funzione STAND_BY
- ✓ Segnale di over / under range della misura
- ✓ Display digitale LCD retroilluminato
- ✓ Cassa in PP caricata a vetro per una adeguata resistenza chimica
- ✓ Protezione IP 65
- ✓ Segnalazione della portata in % istantanea
- ✓ Alimentazione standard 230vac 50-60 Hz

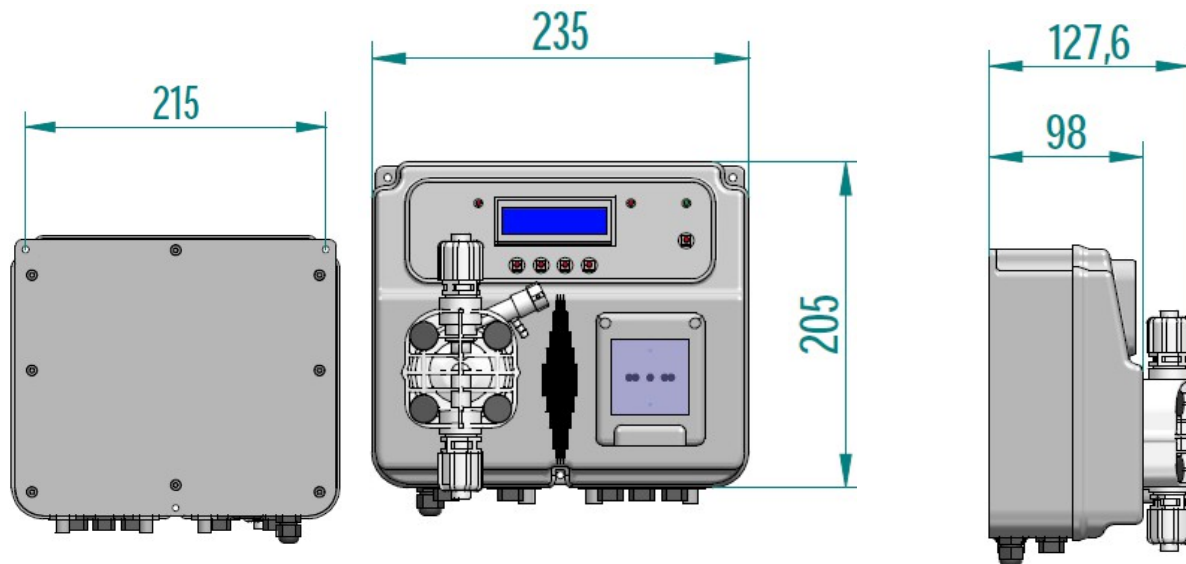


OPTIONAL

- ✓ Ingresso segnale sonda di livello
- ✓ Relé di allarme (CONTATTO PULITO)
- ✓ Ingresso per sensore di flusso
- ✓ Interruttore ON / OFF
- ✓ Corpo pompante PVDF

DESCRIZIONE		
	A richiesta	Standard
Corpo pompa	PVDF attacchi 1/2"	PP attacchi 1/2"
Sfere	Pyrex	Ceramica, PTFE, AISI 316
Diaframma	PTFE	-----
Raccordi	PVDF	PP
Guarnizioni	EPDM	Viton®
Corpo valvola	PVDF 4 x 6	PP 4 x 6
Filtro fondo	PVDF attacchi 4 x 6 valvola a labbro	PP 4 x 6 valvola a sfera
Valvola iniezione	PVDF attacchi 4 x 6 valvola sfera	PP attacchi 4x6 valvola sfera
Tubo aspirazione	PVC 4 x 6	PVDF 4 x 6
Tubo mandata	PE 4 x 6	PVDF 4 x 6

SPECIFICHE TECNICHE										
Standard	Max lt/h	pressione		Max cc / imp	Corsa	Magnete	Corpo pompa	VA	Impulsi	
Pompa pH	05	Bar	PSI							
Presa elettrica		10	145	0,55	1,1	Ø 80	PVDF	50	150	
230 Vac 50-60 Hz 1A										



INGOMBRI

KIT ACCESSORI

	Valvola Iniezione PP VL VITON	Filtro aspirazione PP VL VT	Tubo Mandata 2mt PE 4x6	Tubo aspirazione 2mt PVC 4x6
STANDARD KIT				

KIT INSTALLAZIONE SONDA PH E.LUNGO COMPLETO+2COLLARI(SOL PH7-PH9) CODICE 11.100.178

Elettrodo di pH cavo 5 mt. Corpo epoxy	Soluzione tampone pH 7,00 e pH 9,00	Nr. 2 Collari di presa d.50 att. 1/2"	Portasonda per tubazione 1/2" PP
			

KIT INSTALLAZIONE SU RICHIESTA

KIT INSTALLAZIONE SONDA RX E.LUNGO COMPLETO+2COLLARI CODICE 11.100.179

Elettrodo di Redox cavo 5 mt. Corpo epoxy	Soluzione tampone 468 mV	Nr. 2 Collari di presa d.50 att. 1/2"	Portasonda per tubazione 1/2" PP
			