

POMPA ELETTROMAGNETICA

ME1-C

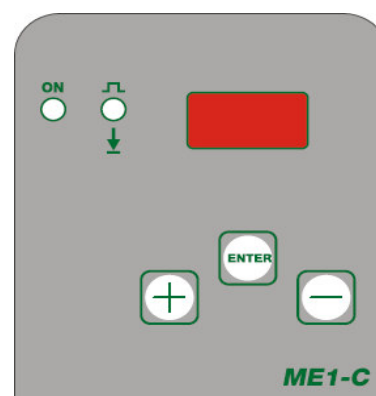
DESCRIZIONE

- ✓ Pompa elettromagnetica digitale costante con portata regolabile
- ✓ Installazione facile e manutenzione minima
- ✓ Frequenza regolabile da 0 a 180 impulsi al minuto tramite tastiera
- ✓ Funzione ON / OFF
- ✓ Cassa in PP rinforzato
- ✓ Pannello frontale in policarbonato
- ✓ Display digitale a segmenti con bottone di stand-by e 5 led di stato
- ✓ Corpo pompante con spurgo manuale
- ✓ Protezione IP 65
- ✓ Alimentazione standard 230 Vac
- ✓ 100 % Made in Italy
- ✓ In conformità con le normative CE



OPTIONAL

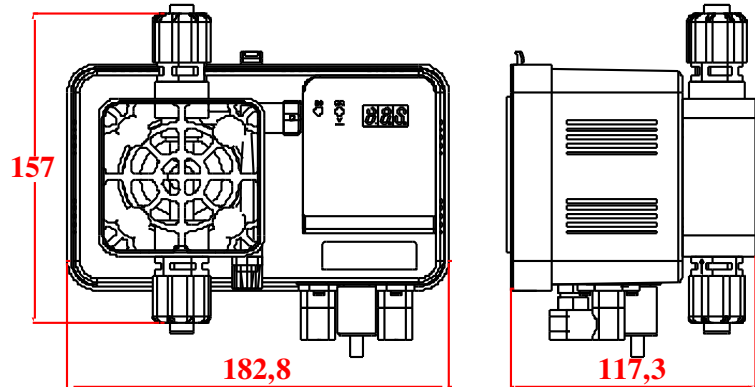
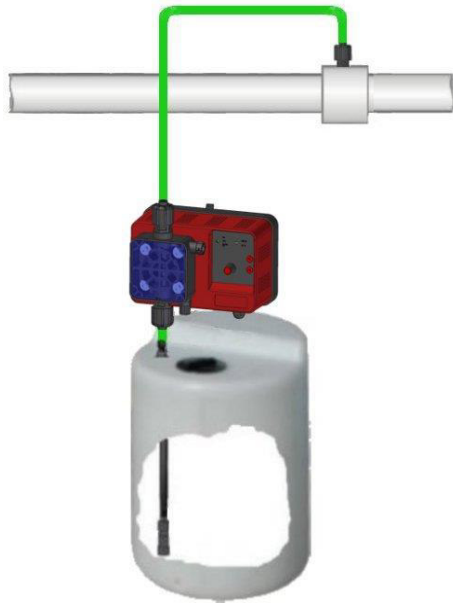
- ✓ Corpo pompante in PVDF / PTFE (consigliato in caso di utilizzo di IPOCLORITO DI SODIO CONCENTRATO o di forti ossidanti)
- ✓ Predisposizione per sonda di livello
- ✓ Spina SCHUKO
- ✓ Interruttore ON / OFF



	DESCRIZIONE	
	Materiale standard	A richiesta
Versione standard		
Corpo pompa	PP attacchi 1/2"	PVDF attacchi 1/2"
Sfere	Pyrex	Ceramica, PTFE, AISI 316
Diaframma	PTFE	-----
Raccordi	PP	PVDF
Guarnizioni	Viton®	EPDM
Corpo valvola	PP 4 x 6	PVDF 4 x 6
Filtro fondo	PP attacchi 4 x 6 valvola a labbro	PVDF 4 x 6 valvola a sfera
Valvola iniezione	PP attacchi 4 x 6 valvola sfera	PVDF attacchi 4x6 valvola sfera
Tubo aspirazione	PVC 4 x 6	PVDF
Tubo mandata	PE 4 x 6	PVDF

SPECIFICHE TECNICHE

Standard	Max l/h	Pressione		Max cc / imp	Corsa	Magnete	Corpo pompa	Potenza [Watt]	Impulsi	Peso	
		Bar	PSI							kg.	Lbs
1,5-12	1,5	12	176	0,14	0,9	Ø 80	PP	50	180	3,5	6,7
02-11	02	11	162	0,18	0,9	Ø 80	PP	50	180	3,5	6,7
04-09	04	09	132	0,37	0,9	Ø 80	PP	50	180	3,5	6,7
05-08	05	08	117	0,46	1,1	Ø 80	PP	50	180	3,5	6,7
07-05	07	05	73,5	0,65	1,1	Ø 80	PP	50	180	3,5	6,7
08-04	08	04	59	0,74	1,3	Ø 80	PP	50	180	3,5	6,7
10-02	10	02	29	0,92	1,3	Ø 80	PP	50	180	3,5	6,7
15-0,5	15	0,5	7,35	1,39	1,3	Ø 80	PP	50	180	3,5	6,7



KIT ACCESSORI

	Valvola Iniezione	Filtro aspirazione PP valvola labbro	Tubo Mandata 2mt PE 4x6	Tubo aspirazione 2mt PVC 4x6	Tubo spurgo 1,5mt PVC 4x6
KIT STANDARD					