

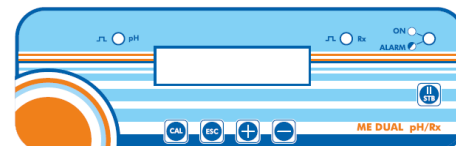
SISTEMA DOPPIO PERISTALTICHE MP DUAL PH E REDOX

DESCRIZIONE

- ✓ Sistema doppio con strumento di pH, redox e temperatura T°
- ✓ Segnalazione della portata visualizzata in % istantaneamente
- ✓ 3 possibili tipi di funzionamento: costante, ON / OFF, proporzionale
- ✓ Menù in 4 lingue: ITALIANO, INGLESE, FRANCESE, SPAGNOLO
- ✓ Password programmabile
- ✓ Ritardo di avviamento programmabile
- ✓ Allarme temporale sovradosaggio programmabile
- ✓ Ripristino parametri di default
- ✓ Funzione di stabilità del pH
- ✓ Stop dosaggio con funzione STAND_BY
- ✓ Segnale di over / under range della misura
- ✓ Display digitale LCD retroilluminato
- ✓ Cassa in PP caricata a vetro per una adeguata resistenza chimica
- ✓ Protezione IP 65
- ✓ Alimentazione standard 230vac 50-60 Hz

OPTIONAL

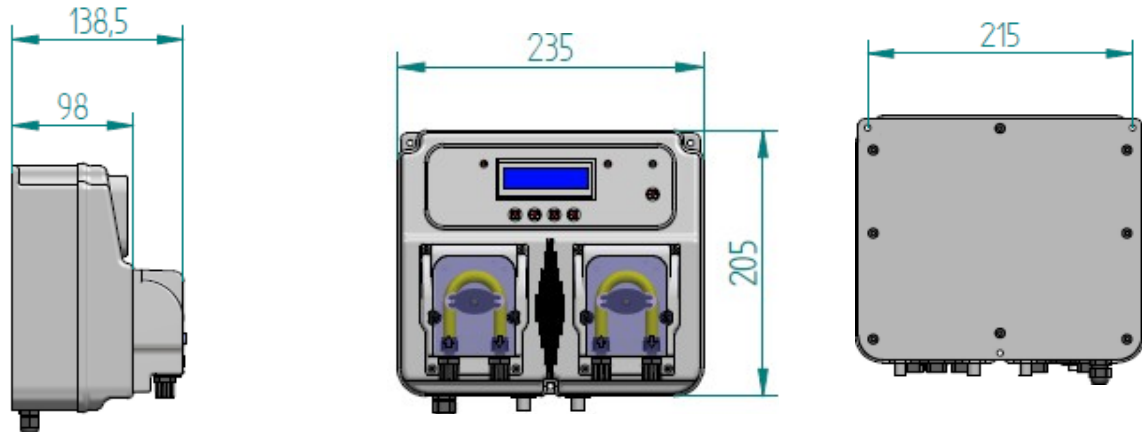
- ✓ Ingresso segnale sonda di livello
- ✓ Relé di allarme (CONTATTO PULITO)
- ✓ Ingresso per sensore di flusso
- ✓ Interruttore ON / OFF



DESCRIZIONE		
	Materiale standard	A richiesta
Versione standard		
Cassa	PP polipropilene caricato vetro	-----
Rullini	DELRIN	-----
Tubo	Santoprene	-----
Ghiere	PP M10	-----
Raccordi	PP tubo 4 x 6	-----
Attacco sonda	BNC	-----
Valvola filtro fondo	Valvola a labbro	-----
Tubo aspirazione	PVC 4 x 6	-----
Tubo mandata	PE 4 x 6	-----

SPECIFICHE TECNICHE										
Standard	Max lt/h	pressione		Max cc / min	Tube Santoprene	Cassa	Watt	RPM	Peso	
		Bar	PSI						kg.	Lbs
Pompa pH	1,5	01	14,7	25	5,8 x 9,3	PP	21	10	3,6	6,7
	03	01	14,7	50				20		
Pompa cloro	06	01	14,7	100				40		

INGOMBRI



KIT ACCESSORI

	Valvola Iniezione PP VL VITON	Filtro aspirazione PP VL VT	Tube Mandata 2mt PE 4x6	Tube aspirazione 2mt PVC 4x6
STANDARD KIT				

KIT INSTALLAZIONE SONDA PH E.LUNGO COMPLETO+2COLLARI(SOL PH7-PH9) CODICE 11.100.178

Elettrodo di pH cavo 5 mt. Corpo epoxy Soluzione tampone pH 7,00 e pH 9,00 Nr. 2 Collari di presa d.50 att. 1/2" Portasonda per tubazione 1/2" PP



KIT INSTALLAZIONE SU RICHIESTA

KIT INSTALLAZIONE SONDA RX E.LUNGO COMPLETO+2COLLARI CODICE 11.100.179

Elettrodo di Redox cavo 5 mt. Corpo epoxy Soluzione tampone 468 mV Nr. 2 Collari di presa d.50 att. 1/2" Portasonda per tubazione 1/2" PP

