

PP



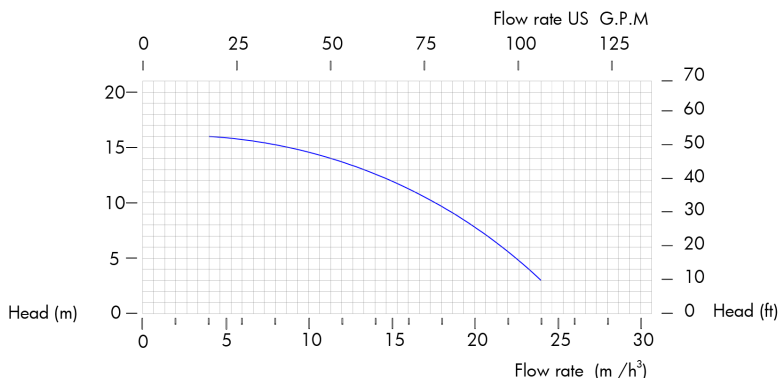
PVDF



DATI TECNICI

| | |
|------------------------|--------------------|
| Aspirazione | 2" F |
| Connessione di mandata | 1" 1/2 M |
| Portata massima. | 25 m3/h |
| Prevalenza massima. | 16 mts |
| Viscosità massima. | 400 cps |
| Temperatura PP | -5°C +65°C |
| Temperatura PVDF | -20°C +95°C |
| Girante | Semi-Aperta |

PRESTAZIONI



Le curve e le prestazioni si riferiscono a pompe con mandata libera con acqua a 20 °C, e motore a due poli 50 Hz. Questi dati possono variare in base ai materiali di costruzione e alle condizioni idrauliche

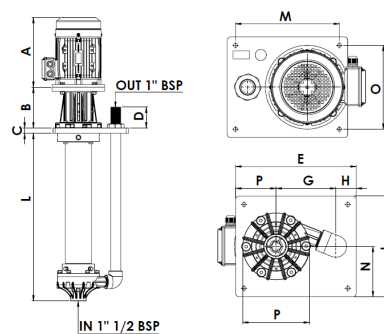
PESO SPECIFICO

| L = 1,5 Kw | M = 2,2 Kw | H = 3 Kw |
|------------|------------|------------|
| fino a 1,2 | fino a 1,5 | fino a 1,9 |

SPECIFICHE DEL MOTORE

| FORMATO | Kw | DESIGN |
|---------|-----|--------|
| IEC 90 | 1,5 | B5 |
| IEC 90 | 2,2 | B5 |
| IEC 100 | 3 | B5 |

MENSIONI



| A | B | C | D | E | F | G | H | I | M | N | O | P |
|-------|----|-----|-----|-----|-----|----|-----|-----|-----|-----|------|---|
| * 194 | 25 | 100 | 360 | 121 | 178 | 61 | 300 | 310 | 150 | 250 | Ø199 | |

*Dipende dal produttore

COMPOSIZIONE

| MODELLO | CORPI | GUARNIZIONI | LUNGHEZZA mm | CONNESSIONI | DESIGN | MOTORE |
|---------|--------------------|-----------------------|----------------------------|----------------------------|--|------------------|
| TY025 | P = PP K = PVDF | D = EPDM V = VITON | 500 800 1000 1250 | 1 = BSP STD 2 = FLANGIA | L = BASSA DENSITÀ M = DENSITÀ MEDIA H = ALTA DENSITÀ | IE = FLANGIA IEC |