

PP



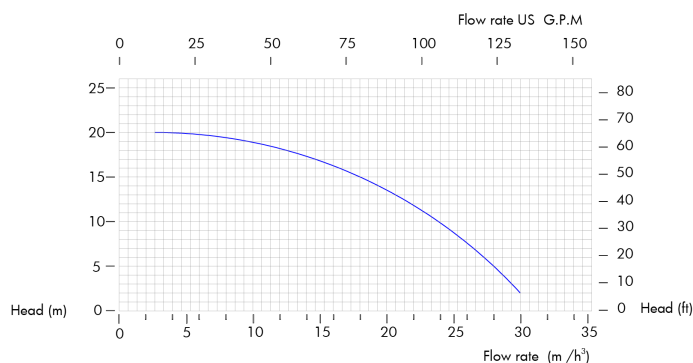
PVDF



DATI TECNICI

Aspirazione	2" F
Connessione di mandata	1" 1/2 M
Portata massima.	30 m3/h
Prevalenza massima.	20 mts
Viscosità massima.	500 cps
Temperatura PP	-5°C +65°C
Temperatura PVDF	-20°C +95°C
Girante	Semi-Aperta

PRESTAZIONI



Le curve e le prestazioni si riferiscono a pompe con mandata libera con acqua a 20 °C, e motore a due poli 50 Hz. Questi dati possono variare in base ai materiali di costruzione e alle condizioni idrauliche

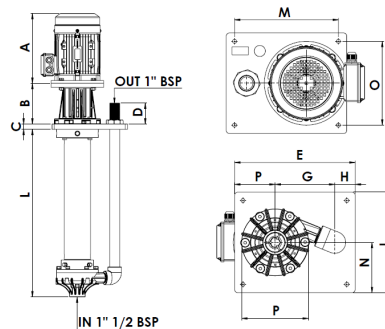
PESO SPECIFICO

L = 2,2 Kw	M = 3 Kw	H = 4 Kw
fino a 1,2	fino a 1,5	fino a 1,9

SPECIFICHE DEL MOTORE

FORMATO	Kw	DESIGN
IEC 90	2,2	B5
IEC 100	3	B5
IEC 112	4	B5

DIMENSIONI



A	B	C	D	E	F	G	H	I	M	N	O	P
* 194	25	100	360	121	178	61	300	310	150	250	Ø199	

*Dipende dal produttore

COMPOSIZIONE

MODELLO	CORPI	GUARNIZIONI	LUNGHEZZA mm	CONNESSIONI	DESIGN	MOTORE
TY030	P = PP K = PVDF	D = EPDM V = VITON	500 800 1000 1250	1 = BSP STD 2 = FLANGIA	L = BASSA DENSITÀ M = DENSITÀ MEDIA H = ALTA DENSITÀ	IE = FLANGIA IEC