

Serie 0037

CONTALITRI STANDARD IN NYLON FILETTATO - 20 BAR STANDARD FLOWMETERS 20 BAR - NYLON BODY WITH THREAD CAUDALÍMETROS ESTÁNDAR 20 BARES - CUERPO DE NYLON ROSCADO

MISURA SIZE TAMAÑO	FILETTO THREAD ROSCA	SUPPORTI · SUPPORTS · SOPORTES		
		GRAFITE GRAPHITE GRAFITO	CUSCINETTI BEARINGS COJINETES	CERAMICA CERAMIC CERÁMICA
1/2"	1" M.	00370017	00370018	
3/4"	1" M.	00370022	00370023	00370222
1"	1" 1/4 M.	00370029	00370030	00370229
1" 1/2	1" 1/2 M.	00370039	00370040	00370239
2"	2" M.	00370047	00370048	00370247

M. = MASCHIO · MALE · MACHO

- SENZA SENSORE • WITHOUT SENSOR • SIN SENSOR
- SENZA RACCORDI • WITHOUT HOSETAILS • SIN RACORES

MISURATORE DI FLUSSO A TURBINA ASSIALE.

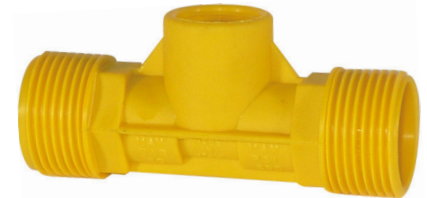
L'ampia gamma di contaltri standard in nylon è indicata per la misurazione di liquidi ad elevata corrosività ed aggressività, anche in presenza di basse pressioni.

AXIAL-FLOW TURBINE FLOWMETER.

The wide range of nylon standard flowmeters was planned for measuring highly corrosive and aggressive liquids, also under low pressures.

CAUDALÍMETRO DE TURBINA AXIAL.

La amplia gama de caudalímetros estándar de nylon es adecuada para la medición de líquidos de elevada capacidad corrosiva y agresividad, incluso en presencia de bajas presiones.



DIMENSIONI - DIMENSIONS - DIMENSIONES: (A1÷A4)

PORTATA CONTALITRI · FLOWMETERS FLOW RATE · CAUDAL CAUDALÍMETROS

(±1%)	1/4" LOW VOLUME	1/4" HIGH VOLUME	1/2"	3/4"	1" LOW VOLUME	1" MIDDLE VOLUME	1" HIGH VOLUME
LIT/MIN.	0,3 – 6	1 – 20	3 – 30	7 – 70	3 – 20	5 – 50	10 – 100
US. GALL/MIN.	0,08 – 1,58	0,26 – 5,28	0,79 – 7,90	1,85 – 18,50	0,79 – 5,28	1,32 – 13,21	2,64 – 26,40
UK GALL/MIN.	0,06 – 1,32	0,22 – 4,40	0,66 – 6,60	1,55 – 15,00	0,66 – 4,40	1,10 – 11,00	2,20 – 22,00

(±1%)	1" 1/4	1" 1/2	2"	2" 1/2	3"	4"	5"
LIT/MIN.	17 – 170	35 – 350	75 – 750	100 – 1000	150 – 1500	300 – 3000	450 – 4500
US. GALL/MIN.	4,49 – 44,90	9,25 – 92,50	19,00 – 198,00	26,41 – 264,17	39,63 – 396,00	79,00 – 790,00	118,87 – 1188,7
UK GALL/MIN.	3,74 – 37,39	7,70 – 77,00	15,80 – 165,00	22,00 – 219,97	33,00 – 330,00	66,00 – 660,00	98,99 – 989,86

IMPORTANTE: LE CARATTERISTICHE TECNICHE SONO INDICATIVE E NON VINCOLANTI PER IL PRODOTTO. I CONTALITRI NON POSSONO ESSERE UTILIZZATI PER LA MISURAZIONE DI LIQUIDI INFIAMMABILI, IMPLOSIVI E CARBURANTI.

IMPORTANT: THE TECHNICAL DETAILS ARE INTENDED AS A GENERAL REFERENCE AND ARE NOT BINDING FOR THE PRODUCT. THE FLOWMETERS CAN NOT BE USED TO MEASURE FLAMMABLE AND IMPLOSIVE LIQUIDS AND FUELS.

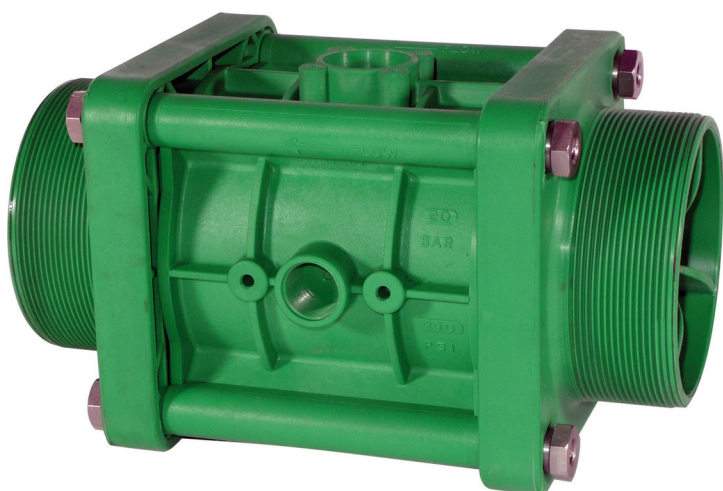
IMPORTANTE: LAS CARACTERÍSTICAS SIRVEN COMO INDICACIÓN Y NO SE PUEDEN CONSIDERAR VINCLANTES PARA EL PRODUCTO. LOS CAUDALÍMETROS NO PUEDEN UTILIZARSE PARA MEDIR LÍQUIDOS INFLAMABLES, IMPLOSIVOS O CARBURANTES.

Serie 0037

CONTALITRI STANDARD IN NYLON FLANGIATO - 20 BAR STANDARD FLOWMETERS 20 BAR - NYLON BODY WITH FLANGES CAUDALÍMETROS ESTÁNDAR 20 BARES - CUERPO DE NYLON EMBRIDADO

MISURA SIZE TAMAÑO	FILETTO THREAD ROSCA	SUPPORTI · SUPPORTS · SOPORTES		
		GRAFITE GRAPHITE GRAFITO	CUSCINETTI BEARINGS COJINETES	CERAMICA CERAMIC CERÁMICA
1"		00370027	00370028	00370227
2"		BJ370047	BJ370048	BJ370247
3"	3" BSP	00370067	00370068	00370267
	3" NPT	NPT70067	NPT70068	NPT70267
4"	4" BSP	00370087	00370088	00370287
	4" NPT	NPT70087	NPT70088	NPT70287

- SENZA SENSORE • WITHOUT SENSOR • SIN SENSOR
- SENZA FLANGE E VITI • WITHOUT FLANGES AND SCREWS • SIN BRIDAS NI TORNILLOS

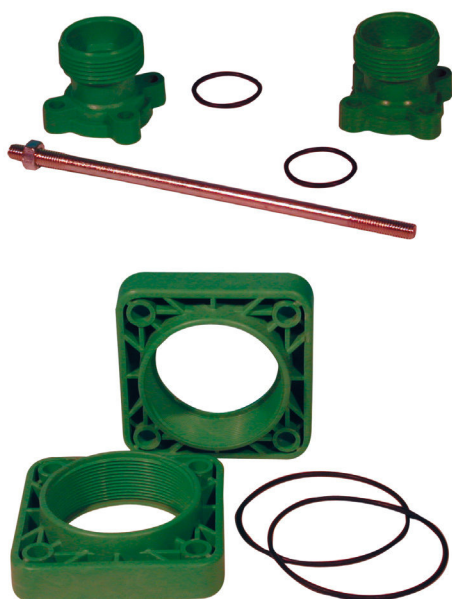


DIMENSIONI - DIMENSIONS
DIMENSIONES: (A9÷A10)

MISURATORE DI FLUSSO A TURBINA ASSIALE.
L'ampia gamma di contaltri standard in nylon è indicata per la misurazione di liquidi ad elevata corrosività ed aggressività, anche in presenza di basse pressioni.

AXIAL-FLOW TURBINE FLOWMETER.
The wide range of nylon standard flowmeters was planned for measuring highly corrosive and aggressive liquids, also under low pressures.

CAUDALÍMETRO DE TURBINA AXIAL.
La amplia gama de caudalímetros estándar de nylon es adecuada para la medición de líquidos de elevada capacidad corrosiva y agresividad, incluso en presencia de bajas presiones.



CORPO BODY CUERPO	ACCESSORI · ACCESSORIES · ACCESORIOS	COD.
1"	FLANGIA · FLANGE · BRIDAS · 1"¼ M.	31301332
	FLANGIA · FLANGE · BRIDAS · 1"¼ F.	31301432
	PRIGIONIERO · SCREW STUD · 8×130	31302101
	DADO · NUT · M8	81452500
	RONDELLA · WASHER · 8×15×1,5	82202900
	OR · O-RING · 4125	80004500
3" · 4" BSP	FLANG. F. 3" CON SEDE OR · WITH GROOVE	33302632
	FLANG. F. 3" SENZA SEDE OR · WITHOUT GROOVE	33302732
	FLANG. F. 4" CON SEDE OR · WITH GROOVE	35300532
	FLANG. F. 4" SENZA SEDE OR · WITHOUT GROOVE	35300632
	OR · O-RING · 4387 · 3"	80009300
	OR · O-RING · 4462 · 4"	80002500

Serie 0037

CARATTERISTICHE TECNICHE - TECHNICAL DETAILS - CARACTERÍSTICAS TÉCNICAS

CONTALITRI - FLOWMETERS - CAUDALÍMETROS

STANDARD - TURBO FLOW - ACCIAIO INOX / STAINLESS STEEL / ACERO INOX

Misura Size Tamaño	Lit/min Litros/min	Impulsi/litro Pulses/lit. Impulsos/litro	Galloni/min Gallons/min. Galones/min	Impulsi/gallone Pulses/gal. Impuls./galón	Hertz (Min-Max) Hercios (Mín-Máx)	Pressione Max Max Pressure (Bar-Bares)	Pressione Max Max Pressure (PSI)	Errore % Error %
1/2"	3 - 30	3500 ÷ 4000	0.8-8	13247 ÷ 15140	175 ÷ 2000	20	290	±1
3/4"	7 - 70	1600 ÷ 2000	1.8-18	6056 ÷ 7570	187 ÷ 2333	20	290	±1
1"	10 - 100	640 ÷ 710	2.6-26	2422 ÷ 2607	106 ÷ 1183	20	290	±1
1" 1/2	35 - 350	150 ÷ 160	9.2-92	568 ÷ 606	87 ÷ 933	20	290	±1
2"	75 - 750	90 ÷ 100	19.8-198	340 ÷ 378	119 ÷ 1250	20	290	±1
2" 1/2	100 - 1000	35 ÷ 40	26.4-264	132 ÷ 151	58 ÷ 667	25° 60 §	362° 870 §	±1
3"	150 - 1500	20 ÷ 23	39,63 - 396,3	75,70 ÷ 87,05	50 ÷ 575	20	290	±1
4"	300 - 3000	7 ÷ 9	79,26 - 792,6	26,49 ÷ 34,06	35 ÷ 450	20	290	±1
5"	450-4500	4 ÷ 6	119-1190	15 ÷ 22.7	30 ÷ 450	60 §	870 §	±1

° Plastic Ixef § Inox/Steel/Acero

IMPORTANTE: LE CARATTERISTICHE TECNICHE SONO INDICATIVE E NON VINCOLANTI PER IL PRODOTTO. I CONTALITRI NON POSSONO ESSERE UTILIZZATI PER LA MISURAZIONE DI LIQUIDI INFIAMMABILI, IMPLOSIVI E CARBURANTI.

IMPORTANT: THE TECHNICAL DETAILS ARE INTENDED AS A GENERAL REFERENCE AND ARE NOT BINDING FOR THE PRODUCT. THE FLOWMETERS CAN BE USED TO MEASURE FLAMMABLE AND IMPLOSIVE LIQUIDS AND FUELS.

IMPORTANTE: LAS CARACTERÍSTICAS SIRVEN COMO INDICACIÓN Y NO SE PUEDEN CONSIDERAR VINCULANTES PARA EL PRODUCTO. LOS CAUDALÍMETRO NO PUEDEN UTILIZARSE PARA MEDIR LÍQUIDOS INFLAMABLES, IMPLOSIVOS O CARBURANTES.

Serie 0037

SENSORI MAGNETICI MAGNETIC SENSORS SENSORES MAGNÉTICOS

ONDA QUADRA
SQUARE WAVE · ONDA CUADRADA

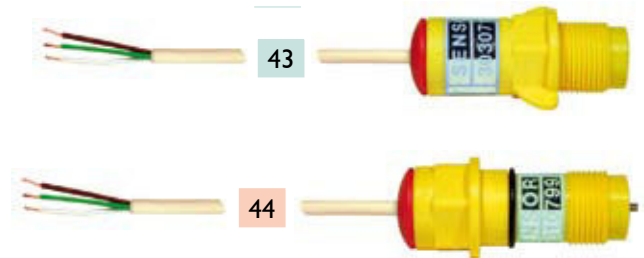
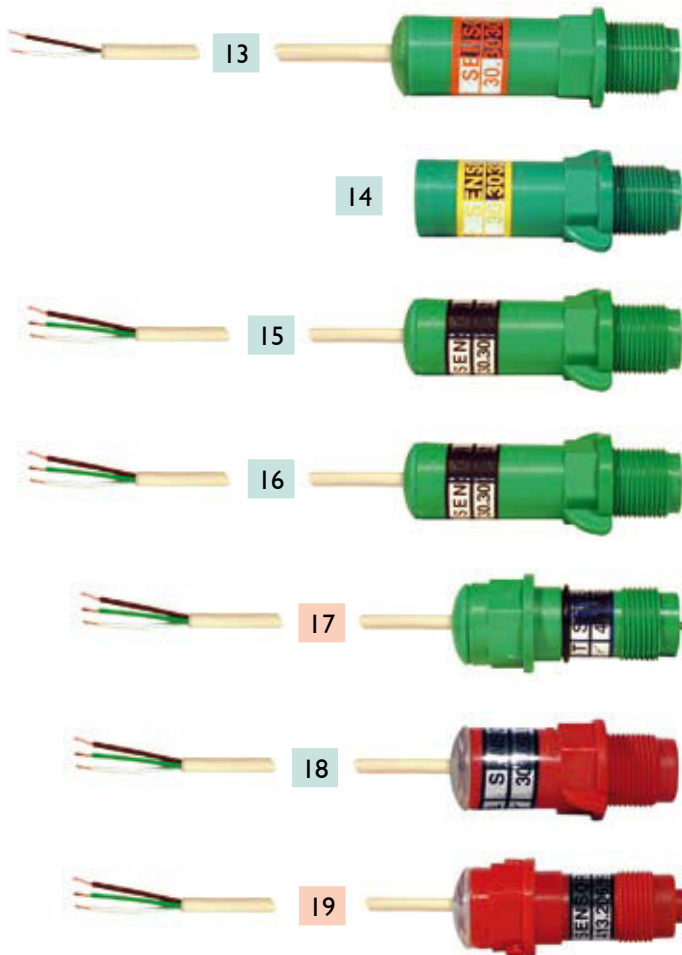
	SPECIFICATIONS	COD.
13	10 K - STANDARD	30303099
14	22 K - STANDARD	30303399
15	47 K - STANDARD	30303732
16	22 K - STANDARD	30304399
17	22 K - RAPID CHECK	41310699
18	HALL EFFECT ST	30309399
19	HALL EFFECT RC	41320699

ANALOGICO NPN 4-20 MA
ANALOGIC NPN 4-20 MA
ANALÓGICO NPN 4-20 MA

	SPECIFICHE SPECIFICATIONS	COD.
43	ST.	30307199
44	RC.	41310799

ST. STANDARD FLOWMETER SENSORS

RC. RAPID CHECK FLOWMETER SENSORS

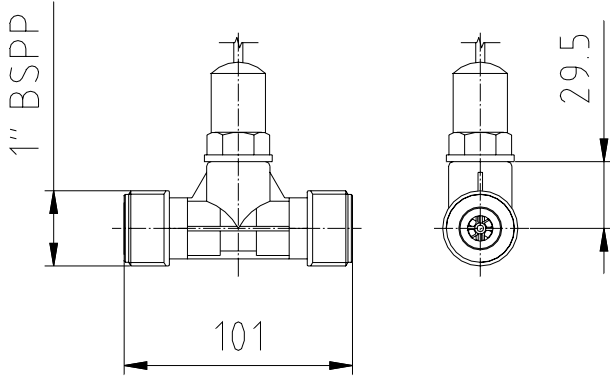


CABLE = 2 MT.

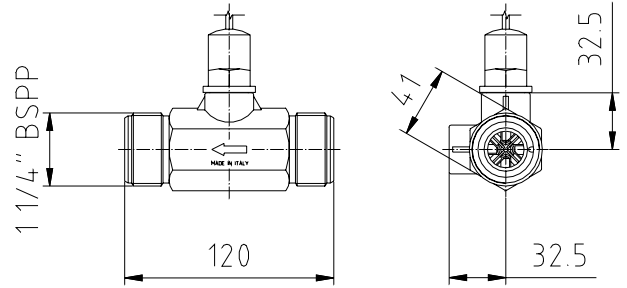
Serie 0037

DIMENSIONI - DIMENSIONS

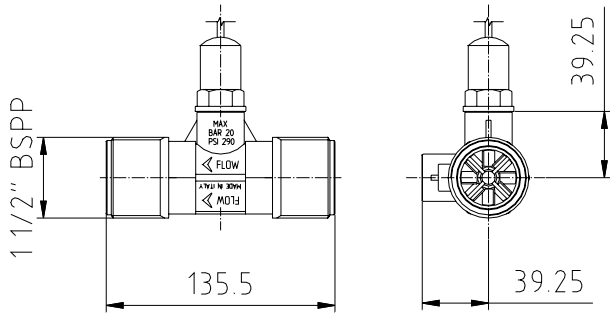
A1: 1/2" · 3/4"



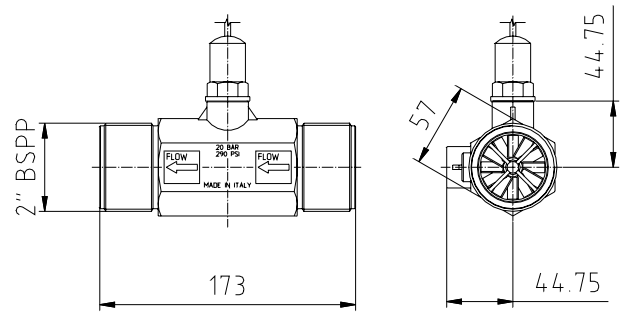
A2: 1"



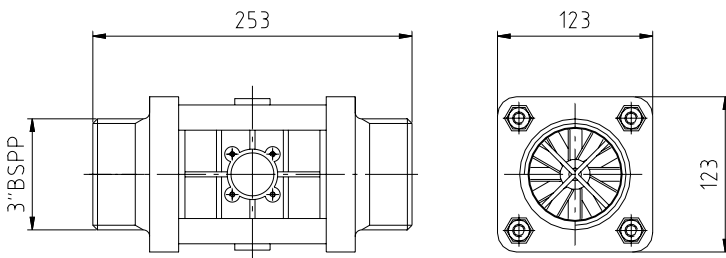
A3: 1 1/2"



A4: 2"



A9: 3"



A10: 4"

