

MINISENSORE DI FLUSSO A ROTORE AD INSERZIONE Serie F3.10

La tecnologia a rotore, semplice e affidabile, è stata adottata in questo tipo di mini sensore di flusso FLS modello F3.10, progettato per l'uso con qualunque tipo di liquidi privi di solidi. Il sensore è in grado di misurare flussi da 0,25 m/s (0,8 piedi/s) producendo un segnale di frequenza in uscita altamente ripetibile. La costruzione estremamente solida e la tecnologia consolidata garantiscono rendimenti eccezionali, senza o pochissima manutenzione. Grazie alle dimensioni molto limitate e al design particolare, è adatto per l'installazione su adattatori a T standard FIP da DN15 a DN40 (0,5-1,5 pollici).

APPLICAZIONI

- Trattamento delle acque
- Impianti di filtraggio
- Produzione di acqua pura
- Monitoraggio dell'acqua
- Fertilizzazione

CARATTERISTICHE PRINCIPALI

- Grado di protezione IP68
- Corpo in ABS con guarnizione in EPDM o FPM
- Rotore in ABS a 4 pale (senza cuscinetti)
- Design monodirezionale
- Installazione su adattatori a T standard FIP
- Modello con corpo in PVDF a richiesta



F3.10.H.XX Mini sensore di flusso a rotore

Codice	Modello	Alimentazione	Lunghezza	Principali materiali a contatto con i liquidi	Grado di protezione	Intervallo di portata	Peso (g)
F3.10.H.01	Hall	5-24 Vcc	41 mm	ABS/EPDM	IP68	da 0,25 a 4 m/s (0,8-12,5 piedi/s)	100
F3.10.H.02	Hall	5-24 Vcc	41 mm	ABS/FPM	IP68	da 0,25 a 4 m/s (0,8-12,5 piedi/s)	100

DATI TECNICI

Dati generali

- Intervallo dimensioni tubo: da DN15 a DN50 (0,5-1 1/2")
- Per ulteriori dettagli, fare riferimento alla sezione Adattatori di installazione
- Campo di misura: da 0,25 a 4 m/s (0,8-12,5 piedi/s)
- Linearità: $\pm 1\%$ del fondo scala
- Ripetibilità: $\pm 0,5\%$ del fondo scala
- Numero di Reynolds minimo richiesto: 4500
- Grado di protezione: IP68
- Pressione di esercizio:
 - max 145 psi (10 bar) a 20 °C (68 °F)
 - max 2 bar (30 PSI) a 70 °C (158 °F)
- Pressione di esercizio: da -20 °C a 70 °C (da -4 °F a 158 °F)
- Materiali a contatto con i liquidi:
 - Corpo sensore: ABS (PVDF per modello speciale)
 - O-ring: EPDM o FPM
 - Rotore: ABS (PVDF per modello speciale)
 - Albero: Acciaio inox 316L SS
 - Magneti: SmCo5

Dati elettrici

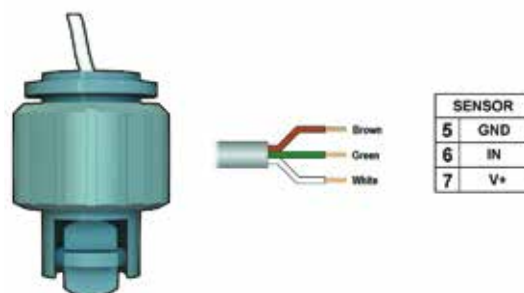
- Corrente di alimentazione: < 30 mA a 24 VCC
- Segnale uscita:
 - Onda quadra
 - Frequenza uscita: 15 Hz per m/s nominali (4,6 Hz per piedi/s nominali)
 - Tipo di uscita: transistor NPN Open collector
 - Corrente uscita: max 10 mA
- Lunghezza cavo: standard 2 m (6,5 piedi), max 300 m (990 piedi)

Norme e approvazioni

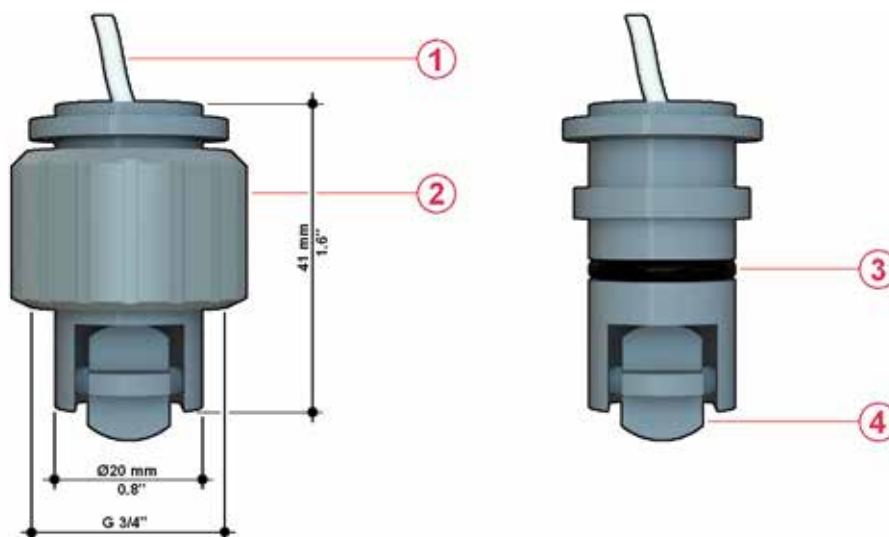
- Prodotto in conformità allo standard ISO 9001
- Prodotto in conformità allo standard ISO 14001
- CE
- Conformità RoHS
- GOST R

CABLAGGI ELETTRICI

Collegamento cablaggio sensore IP68 F3.10



DIMENSIONI



- 1 Cavo elettrico: standard 8 m (26,4 piedi)
- 2 Cappuccio in UPVC per installazione in adattatori
- 3 Guarnizioni O-ring disponibili in EPDM o FPM
- 4 Rotore in ABS a 4 pale e asse in acciaio inox

ADATTATORI DI INSTALLAZIONE PER FLS F3.10



Tipo

Raccordi a T in plastica

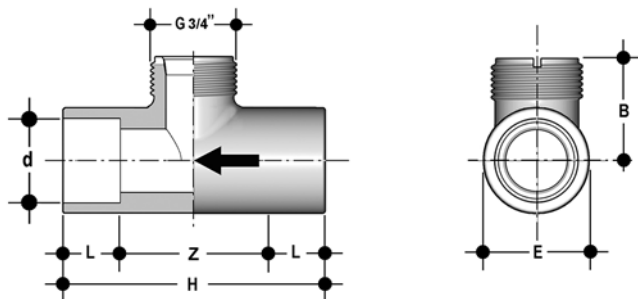
Descrizione

Misure: da D20 a D50 (da 0.5" a 1.5")
Materiali: PVC, CPVC



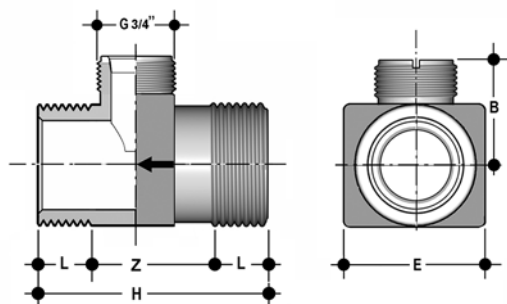
Raccordo a T in ottone

Diametro interno: 23 mm
Attacco al processo: filettatura maschio
1 1/4" GAS



Raccordi a T in PVC serie ISO (attacchi femmina per incollaggio)

Codice	DN	d/R	O-ring	Corpo	H	Z	L	B	E	Lunghezza sensore	Idoneo per (*)
TMIV20MF	15	20	-	UPVC	43	11	16	27	27	-	F
TMIV25MF	20	25	-	UPVC	52	14	19	30	33	-	F
TMIV32MF	25	32	-	UPVC	61,5	17,5	22	33,5	41	-	F
TMIV40MF	32	40	-	UPVC	74	22	26	38	50	-	F
TMIV50MF	40	50	-	UPVC	89	27	31	43	61	-	F



Raccordi a T in ottone serie ISO (attacchi maschio con filettatura 1 1/4" GAS)

Codice	DN	d/R	O-ring	Corpo	H	Z	L	B	E	Lunghezza sensore	Idoneo per (*)
TMFODN23	23	1 1/4"	-	OTTONE	74,2	46,2	14	28	50	-	F

(*) Idoneo per: F = sensori di flusso; A = sensori analitici