

CONTALITRI AD INGRANAGGI Serie K600/3

IT. Contaltri elettronici ad ingranaggi ovali in resina acetilica per il controllo dell'erogazione nella distribuzione privata di fluidi a bassa, media e alta viscosità come carburanti, oli per lubrificazione e altri fluidi speciali compatibili con i materiali di costruzione. Corpo con camera di misura in alluminio. Filtro integrato in aspirazione. Totale parziale a 5 cifre (h=11,5 mm) con virgola mobile da 0.001 a 999.99 Totale non resettabile a 8 cifre (h=5 mm) da 1 a 99999999. Totale resettabile. Indicazione della portata.

FR. *Compteur électronique à engrenages ovales en résine acétal pour le contrôle de la distribution, dans le secteur privé, de fluides à basse, moyenne et haute viscosité, tels que carburants, huiles pour la lubrification et autres fluides spéciaux compatibles avec les matériaux de construction. Corps avec chambre de mesure en aluminium. Filtre intégré en aspiration. Total partiel à 5 chiffres (h = 11,5 mm) avec virgule mobile de 0.001 à 999.99 Total non zérotable à 8 chiffres (h = 5 mm) de 1 à 99999999. Total zérotable. Indication du débit.*

DE. Elektronische Literzähler mit Ovalzahnradern aus Azetalharz zur Abgabekontrolle zum privaten Zapfen von Medien mit geringer, mittlerer und hoher Viskosität, wie Kraftstoffe, Schmierölen u.a. mit Baumaterialien verträglichen Spezialfluids. Körper mit Messkammer aus Aluminium. Integrierter Ansaugfilter. 5-stellige Teilmenge (h=11,5 mm) mit Gleitkomma von 0,001 bis 999.99 8-stellige Gesamtmenge (h=5 mm) von 1 bis 99999999, nicht rückstellbare Gesamtmenge. Rückstellbare Gesamtmenge. Anzeige der Förderleistung.

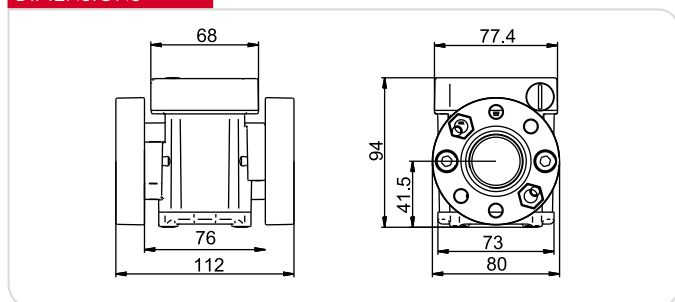
PERFORMANCE

- Ripetibilità 0.2%.
- Perdita di carico <0.5 bar alla massima portata.
- Portata fino a 100 l/min
- Precisione del conteggio +/- 0.5%

- Répétitivité : 0,2 %.
- Perte de charge : < 0,5 bar au débit maximum.
- Débit : jusqu'à 100 l/min
- Précision : +/- 0,5 %

- Wiederholbarkeit 0,2 %.
- Strömungsverlust <0,5 bar bei max. Förderleistung.
- Durchflussmenge bis 100 l/Min.
- Abgabegenauigkeit +/- 0,5%

DIMENSIONS



K600 PULSER

PRODUCTS' RANGE WEIGHT AND PACKAGING

Code	Weight		Packaging		
	kg	lbs	mm	inch	pcs/box
METERS					
F00496A20	1,6	3,5	200x120x140	7,9x4,7x5,5	1
F00496A00	1,6	3,5	200x120x140	7,9x4,7x5,5	1
F00496A40	1,6	3,5	200x120x140	7,9x4,7x5,5	1
PULSER					
F00472A20	2	4,4	200x120x140	7,9x4,7x5,5	1
F00472A00	2,6	5,7	200x120x140	7,9x4,7x5,5	1



K600 PULSER

CONTALITRI AD INGRANAGGI Serie K600/3

Flow-rate
up to
100 l/min
(up to 26.4 gpm)

Accuracy
+/-
0,5 %



K600/3 METER



K600/3 PULSER

FEATURES

5 digit display



Oval gear



ON REQUEST

Remote display



PRODUCTS' RANGE TECHNICAL DATA

Code	Description	Fluids type	Flow-rate		Pressure		Battery included No. 2 2x1,5V	Flange	Inlet Outlet	Inlet filter
			l/min	gpm	bar	psi				
METERS										
F00496A20	K600/3 oil	A B O	6 - 60	1,58 - 15,8	70	994	YES	YES	3/4" BSP	YES
F00496A00	K600/3 diesel	A D O	10 - 100	2,64 - 26,4	30	426	YES	YES	1" BSP	YES
F00496A40	K600 GAL/NPT	A B D O	10 - 100	2,64 - 26,4	30	426	YES	YES	1" NPT	YES
PULSER										
F00472A20	K600/2-3 3/4" oil	A B O	6 - 60	1,58 - 15,8	70	994	NO	YES	3/4" B SP	YES
F00472A00	K600/3 1" diesel	A D O	10 - 100	2,64 - 26,4	30	426	NO	YES	1" BSP	YES

Upon request available in NPTF version and Display in Gallon/Quarter or Pint