

## MISURATORE DIGITALE DI PORTATA A BATTERIA Serie M9.20

M9.20 è un indicatore digitale di flusso intelligente a batteria progettato per convertire il segnale in frequenza dei sensori FLS in portata.

L'indicatore M9.20 è dotato di una batteria al litio ad elevata autonomia che alimenta anche i sensori.

L'ampio display da 4" visualizza i valori misurati con estrema chiarezza.

I parametri principali possono essere configurati con una prima procedura guidata.

Per una calibrazione o un allineamento tramite una procedura di calibrazione in linea estremamente intuitiva, è possibile utilizzare una portata di riferimento.

Un'icona di sicurezza avvisa quando è il momento di sostituire la batteria e lo strumento memorizza automaticamente tutti i parametri principali. Una stringa personalizzabile consente di visualizzare con facilità il livello di visualizzazione. L'indicatore M9.20 è dotato di una porta USB che facilita l'aggiornamento del software da parte dell'utente finale.

### APPLICAZIONI

- Sistemi di distribuzione remota
- Sistemi di monitoraggio mobile
- Irrigazione e fertilizzazione
- Bonifica delle falde acquifere
- Piscine e centri benessere
- Impianti di erogazione di liquidi

### CARATTERISTICHE PRINCIPALI

- Ampio display
- batteria a lunga durata
- Flessibilità di installazione
- Menu multilingue
- Quando viene sostituita la batteria i dati non vengono perduti
- Porta USB per l'aggiornamento del software



## DATI TECNICI

### Dati generali

- Sensore di flusso associato: effetto Coil FLS con uscita in frequenza ed effetto Reed FLS
- Materiali:
  - Involucro: ABS
  - Finestra display: PC
  - Guarnizione per pannello e muro: gomma silconica
  - Tastiera: gomma silconica a 5 pulsanti
- Display
  - tecnologia transflettiva
  - Frequenza di aggiornamento: 1 secondo
  - Grado di protezione: IP65 anteriore
- Intervallo di ingresso del flusso (frequenza): da 0,5 a 500 Hz
- Precisione di ingresso del flusso: 0,5%

### Dati elettrici

- Tensione di alimentazione: Batteria al tionilcloruro di litio da 3,6 Volt, taglia C, 8,5 Ahr 3
- Max assorbimento elettrico: < 400  $\mu$ A
  - Durata nominale della batteria: 5 anni
  - Alimentazione sensore di flusso ad effetto Coil FLS: - 3,6 Volt

### Dati ambientali

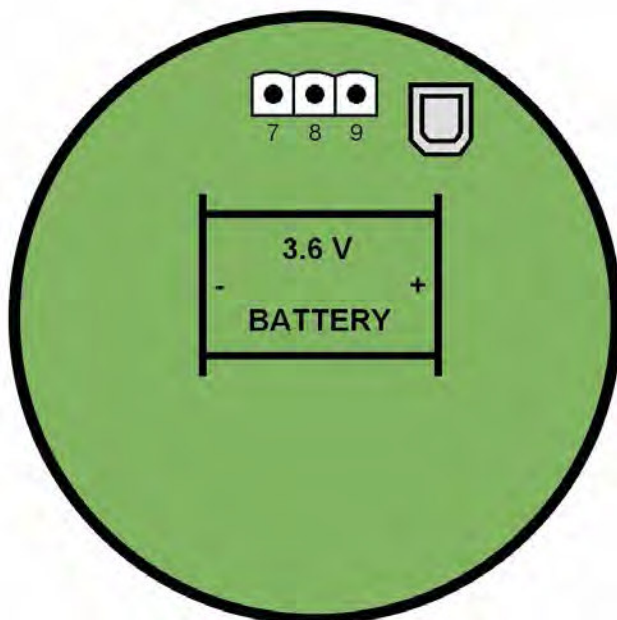
- Temperatura di esercizio: da  $-5^{\circ}\text{C}$  a  $+60^{\circ}\text{C}$  (da  $23^{\circ}\text{F}$  a  $+140^{\circ}\text{F}$ )
- Temperatura di stoccaggio: da  $-10^{\circ}\text{C}$  a  $+80^{\circ}\text{C}$  (da  $14^{\circ}\text{F}$  a  $+176^{\circ}\text{F}$ )
- Umidità relativa: da 0 a 95% senza condensa

### Norme e approvazioni

- Prodotto in conformità allo standard ISO 9001
- Prodotto in conformità allo standard ISO 14001
- CE
- Conformità RoHS
- EAC
- FDA a richiesta per rotore in PVC-C/EPDM, PVDF/EPDM, SS316L/EPDM

## COLLEGAMENTI ELETTRICI

### Vista posteriore collegamenti elettrici



9	V+	Flow Sensor
8	FREQ IN	
7	GND	

## DATI PER L'ORDINE

### M9.20 Indicatore di flusso a batteria

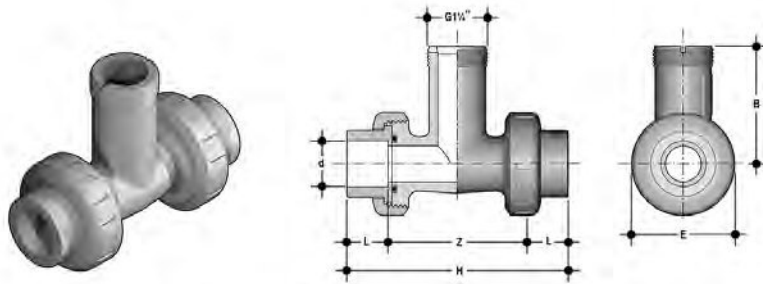
Codice	Descrizione/nome	Alimentazione	Tecnologia di cablaggio	Ingresso sensore	Uscita	Peso (g)
M9.20.P1	Monitor di flusso a batteria con montaggio a pannello	A batteria	-	Flusso (Frequenza)	-	500
M9.20.W1	Monitor di flusso a batteria con montaggio a muro	A batteria	-	Flusso (Frequenza)	-	550

### M9.20 Indicatore di flusso a batteria con montaggio da campo

Codice	Descrizione/nome	Alimentazione	Tecnologia di cablaggio	Ingresso sensore	Uscita	Lunghezza	Principali materiali a contatto con i liquidi	Peso (g)
M9.20.01	Monitor di flusso a batteria con montaggio da campo	A batteria	-	Flusso (Frequenza)	-	L0	PVC-C / EPDM	550
M9.20.02	Monitor di flusso a batteria con montaggio da campo	A batteria	-	Flusso (Frequenza)	-	L0	PVC-C / FPM	550
M9.20.03	Monitor di flusso a batteria con montaggio da campo	A batteria	-	Flusso (Frequenza)	-	L1	PVC-C / EPDM	550
M9.20.04	Monitor di flusso a batteria con montaggio da campo	A batteria	-	Flusso (Frequenza)	-	L1	PVC-C / FPM	550
M9.20.05	Monitor di flusso a batteria con montaggio da campo	A batteria	-	Flusso (Frequenza)	-	L0	PVDF/EPDM	550
M9.20.06	Monitor di flusso a batteria con montaggio da campo	A batteria	-	Flusso (Frequenza)	-	L0	PVDF/FPM	550
M9.20.07	Monitor di flusso a batteria con montaggio da campo	A batteria	-	Flusso (Frequenza)	-	L1	PVDF/EPDM	550
M9.20.08	Monitor di flusso a batteria con montaggio da campo	A batteria	-	Flusso (Frequenza)	-	L1	PVDF/FPM	550
M9.20.09	Monitor di flusso a batteria con montaggio da campo	A batteria	-	Flusso (Frequenza)	-	L0	ACCIAIO INOX AISI 316L / EPDM	600
M9.20.10	Monitor di flusso a batteria con montaggio da campo	A batteria	-	Flusso (Frequenza)	-	L0	ACCIAIO INOX AISI 316L / FPM	600
M9.20.11	Monitor di flusso a batteria con montaggio da campo	A batteria	-	Flusso (Frequenza)	-	L1	ACCIAIO INOX AISI 316L / EPDM	600
M9.20.12	Monitor di flusso a batteria con montaggio da campo	A batteria	-	Flusso (Frequenza)	-	L1	ACCIAIO INOX AISI 316L / FPM	600

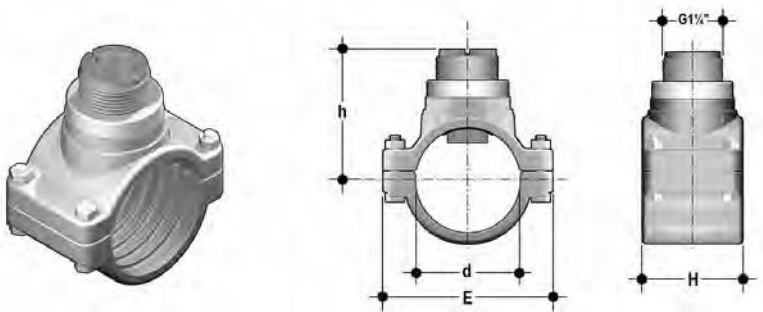
# **ADATTATORI PER INSTALLAZIONE AD INSERZIONE**

## INSTALLAZIONE SU TUBI IN PVC



**Raccordi a T in PVC serie ISO (attacchi femmina per incollaggio - PN10)**

Codice	DN/ dimensioni	d/R	O-ring	Corpo	H	Z	L	B	E	Lunghezza sensore	Idoneo per (*)
TFIV20B	15	20	EPDM	PVC-U	113	81	16	73	53	L0	F e A
TFIV25B	20	25	EPDM	PVC-U	126	88	19	8	62	L0	F e A
TFIV32B	25	32	EPDM	PVC-U	139,5	95,5	22	81	71	L0	F e A
TFIV40B	32	40	EPDM	PVC-U	170	118	26	84	84	L0	F e A
TFIV50B	40	50	EPDM	PVC-U	199	137	31	82,5	98	L0	F e A
TFIV20D	15	20	FPM	PVC-U	113	81	16	73	53	L0	F e A
TFIV25D	20	25	FPM	PVC-U	126	88	19	8	62	L0	F e A
TFIV32D	25	32	FPM	PVC-U	139,5	95,5	22	81	71	L0	F e A
TFIV40D	32	40	FPM	PVC-U	170	118	26	84	84	L0	F e A
TFIV50D	40	50	FPM	PVC-U	199	137	31	82,5	98	L0	F e A



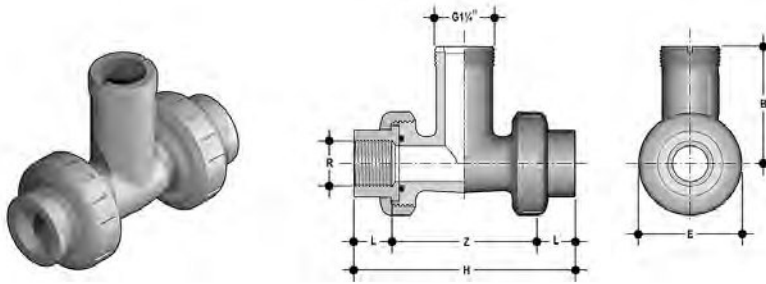
**Staffe ISO (PN10 tranne serie SMIC)**

Codice	DN/ dimensioni	d/R	O-ring	Corpo	Inserito	H	E	H	Diametro foro (mm)	Lunghezza sensore	Idoneo per (*)
SVIC063BVC	50	63	EPDM	PVC-U	PVC-C	105	116	86,7	35	L0	F e A
SVIC075BVC	65	75	EPDM	PVC-U	PVC-C	105	134	90,8	35	L0	F e A
SVIC090BVC	80	90	EPDM	PVC-U	PVC-C	105	152	95,9	40	L0	F e A
SVIC110BVC	100	110	EPDM	PVC-U	PVC-C	105	176	102,8	40	L0	F e A
SVIC125BVC	110	125	EPDM	PVC-U	PVC-C	112	190	137,9	40	L1	F
SVIC140BVC	125	140	EPDM	PVC-U	PVC-C	114	214	143,1	40	L1	F
SVIC160BVC	150	160	EPDM	PVC-U	PVC-C	120	238	149,9	40	L1	F
SVIC200BVC	180	200	EPDM	PVC-U	PVC-C	133	300	163,7	40	L1	F
SVIC225BVC	200	225	EPDM	PVC-U	PVC-C	125	333	172,3	40	L1	F
SVIC063DVC	50	63	FPM	PVC-U	PVC-C	105	116	86,7	35	L0	F e A
SVIC075DVC	65	75	FPM	PVC-U	PVC-C	105	134	90,8	35	L0	F e A
SVIC090DVC	80	90	FPM	PVC-U	PVC-C	105	152	95,9	40	L0	F e A
SVIC110DVC	100	110	FPM	PVC-U	PVC-C	105	176	102,8	40	L0	F e A
SMIC250IVC*	225	250	EPDM	PP	PVC-U	79	324	203,5	40	L0	F
SMIC280IVC*	250	280	EPDM	PP	PVC-U	88	385	212,2	40	L1	F
SMIC315IVC*	280	315	EPDM	PP	PVC-U	88	385	220,1	40	L1	F

\* Solo per sensori o indicatori compatti IP68 (PMA 4 bar)

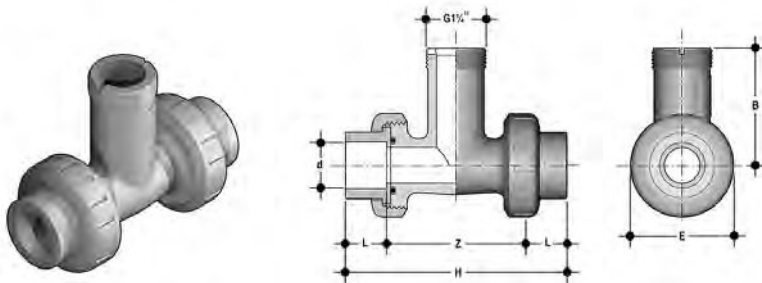
(\*) Idoneo per: F = sensori di flusso; A = sensori analitici

## INSTALLAZIONE SU TUBI IN PVC



**Raccordi a T in PVC con filettatura femmina BSP (attacchi femmina filettatura parallela - PN10)**

Codice	DN/ dimensioni	d/R	O-ring	Corpo	H	Z	L	B	E	Lunghezza sensore	Idoneo per (*)
TFFV20B	15	1/2"	EPDM	PVC-U	118,5	88,5	15	73	53	L0	FeA
TFFV25B	20	3/4"	EPDM	PVC-U	127,5	94,9	16,3	80	62	L0	FeA
TFFV32B	25	1"	EPDM	PVC-U	146	107,8	19,1	81	71	L0	FeA
TFFV40B	32	1 1/4"	EPDM	PVC-U	177	134,2	21,4	84	84	L0	FeA
TFFV50B	40	1 1/2"	EPDM	PVC-U	191	148,2	21,4	82,5	98	L0	FeA
TFFV20D	15	1/2"	FPM	PVC-U	118,5	88,5	15	73	53	L0	FeA
TFFV25D	20	3/4"	FPM	PVC-U	127,5	94,9	16,3	80	62	L0	FeA
TFFV32D	25	1"	FPM	PVC-U	146	107,8	19,1	81	71	L0	FeA
TFFV40D	32	1 1/4"	FPM	PVC-U	177	134,2	21,4	84	84	L0	FeA
TFFV50D	40	1 1/2"	FPM	PVC-U	191	148,2	21,4	82,5	98	L0	FeA

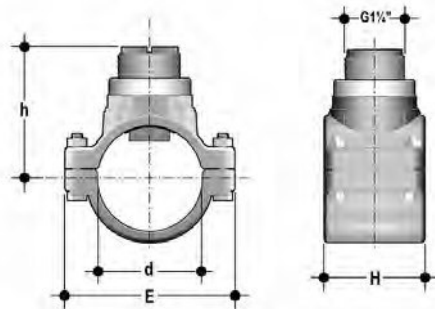


**Raccordi a T in PVC per incollaggio BS (attacchi femmina per incollaggio - PN10)**

Codice	DN/ dimensioni	d/R	O-ring	Corpo	H	Z	L	B	E	Lunghezza sensore	Idoneo per (*)
TFLV20B	15	1/2"	EPDM	PVC-U	113	80	16,5	73	53	L0	FeA
TFLV25B	20	3/4"	EPDM	PVC-U	126	88	19	80	62	L0	FeA
TFLV32B	25	1"	EPDM	PVC-U	139,5	94,5	22,5	81	71	L0	FeA
TFLV40B	32	1 1/4"	EPDM	PVC-U	17	118	26	84	84	L0	FeA
TFLV50B	40	1 1/2"	EPDM	PVC-U	199	139	30	82,5	98	L0	FeA
TFLV20D	15	1/2"	FPM	PVC-U	113	80	16,5	73	53	L0	FeA
TFLV25D	20	3/4"	FPM	PVC-U	126	88	19	80	62	L0	FeA
TFLV32D	25	1"	FPM	PVC-U	139,5	94,5	22,5	81	71	L0	FeA
TFLV40D	32	1 1/4"	FPM	PVC-U	17	118	26	84	84	L0	FeA
TFLV50D	40	1 1/2"	FPM	PVC-U	199	139	30	82,5	98	L0	FeA

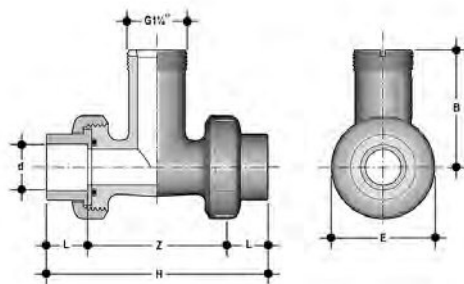
(\*) Idoneo per: F = sensori di flusso; A = sensori analitici

## INSTALLAZIONE SU TUBI IN PVC



**Staffe BS (PN10)**

Codice	DN/ dimensioni	d/R	O-ring	Corpo	Inserto	H	E	H	Diametro foro (mm)	Lunghezza sensore	Idoneo per (*)
SVLC2.0BVM	50	2"	EPDM	PVC-U	PVC-C	105	116	85,3	35	L0	F e A
SVLC3.0BVM	80	3"	EPDM	PVC-U	PVC-C	105	152	95,0	40	L0	F e A
SVLC4.0BVM	100	4"	EPDM	PVC-U	PVC-C	105	176	103,5	40	L0	F e A
SVLC6.0BVM	150	6"	EPDM	PVC-U	PVC-C	120	238	151,7	40	L1	F
SVLC8.0BVM	200	8"	EPDM	PVC-U	PVC-C	125	333	169,8	40	L1	F
SVLC2.0DVM	50	2"	FPM	PVC-U	PVC-C	105	116	85,3	35	L0	F e A
SVLC3.0DVM	80	3"	FPM	PVC-U	PVC-C	105	152	95,0	40	L0	F e A
SVLC4.0DVM	100	4"	FPM	PVC-U	PVC-C	105	176	103,5	40	L0	F e A

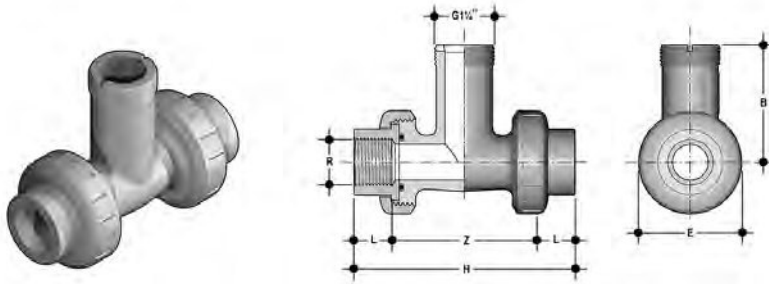


**Raccordi a T in PVC serie ASTM SCH. 80 (attacchi femmina per incollaggio - PN10)**

Codice	DN/ dimensioni	d/R	O-ring	Corpo	H	Z	L	B	E	Lunghezza sensore	Idoneo per (*)
TFAV20B	15	1/2"	EPDM	PVC-U	4,92"	3,15"	0,89"	2,87"	2,09"	L0	F e A
TFAV25B	20	3/4"	EPDM	PVC-U	5,51"	3,50"	1,00"	3,15"	2,44"	L0	F e A
TFAV32B	25	1"	EPDM	PVC-U	6,04"	3,78"	1,13"	3,19"	2,80"	L0	F e A
TFAV40B	32	1 1/4"	EPDM	PVC-U	7,34"	4,80"	1,26"	3,31"	3,31"	L0	F e A
TFAV50B	40	1 1/2"	EPDM	PVC-U	8,15"	5,39"	1,38"	3,25"	3,86"	L0	F e A
TFAV20D	15	1/2"	FPM	PVC-U	4,92"	3,15"	0,89"	2,87"	2,09"	L0	F e A
TFAV25D	20	3/4"	FPM	PVC-U	5,51"	3,50"	1,00"	3,15"	2,44"	L0	F e A
TFAV32D	25	1"	FPM	PVC-U	6,04"	3,78"	1,13"	3,19"	2,80"	L0	F e A
TFAV40D	32	1 1/4"	FPM	PVC-U	7,34"	4,80"	1,26"	3,31"	3,31"	L0	F e A
TFAV50D	40	1 1/2"	FPM	PVC-U	8,15"	5,39"	1,38"	3,25"	3,86"	L0	F e A

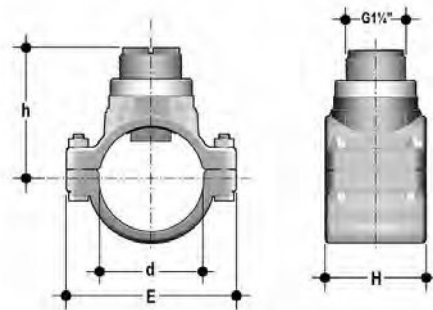
(\*) Idoneo per: F = sensori di flusso; A = sensori analitici

## INSTALLAZIONE SU TUBI IN PVC



**Raccordi a T in PVC con filettatura femmina NPT (attacchi femmina filettati NPT - PN10)**

Codice	DN/ dimensioni	d/R	O-ring	Corpo	H	Z	L	B	E	Lunghezza sensore	Idoneo per (*)
TFNV20B	15	1/2"	EPDM	PVC-U	4,67"	3,26"	0,70"	2,87"	2,09"	L0	F e A
TFNV25B	20	3/4"	EPDM	PVC-U	5,02"	3,60"	0,71"	3,15"	2,44"	L0	F e A
TFNV32B	25	1"	EPDM	PVC-U	5,75"	3,97"	0,89"	3,19"	2,80"	L0	F e A
TFNV40B	32	1 1/4"	EPDM	PVC-U	6,97"	5,12"	0,93"	3,31"	3,31"	L0	F e A
TFNV50B	40	1 1/2"	EPDM	PVC-U	7,52"	5,28"	1,12"	3,25"	3,86"	L0	F e A
TFNV20D	15	1/2"	FPM	PVC-U	4,67"	3,26"	0,70"	2,87"	2,09"	L0	F e A
TFNV25D	20	3/4"	FPM	PVC-U	5,02"	3,60"	0,71"	3,15"	2,44"	L0	F e A
TFNV32D	25	1"	FPM	PVC-U	5,75"	3,97"	0,89"	3,19"	2,80"	L0	F e A
TFNV40D	32	1 1/4"	FPM	PVC-U	6,97"	5,12"	0,93"	3,31"	3,31"	L0	F e A
TFNV50D	40	1 1/2"	FPM	PVC-U	7,52"	5,28"	1,12"	3,25"	3,86"	L0	F e A



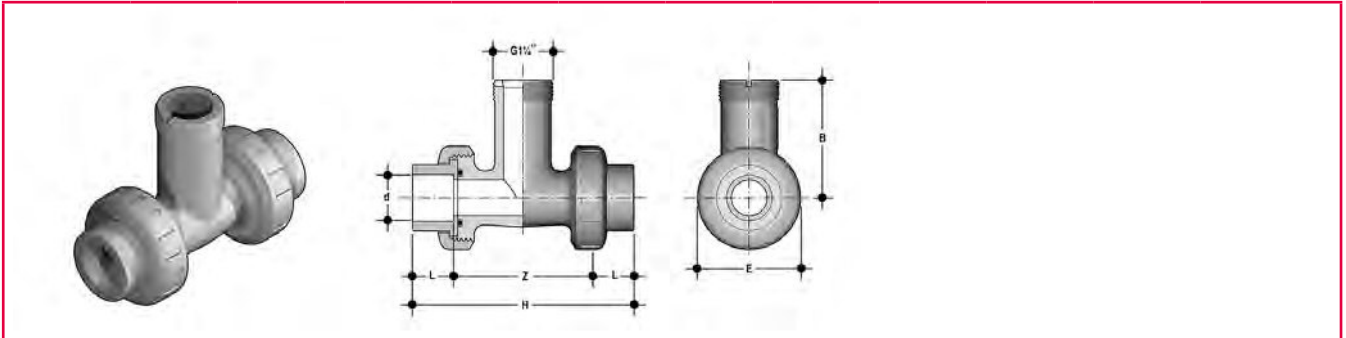
**Staffe ASTM (PN10)**

Codice	DN/ dimensioni	d/R	O-ring	Corpo	Inserto	H	E	H	Diametro foro (mm)	Lunghezza sensore	Idoneo per (*)
SVAC2.0BVM	50	2"	EPDM	PVC-U	PVC-C	4,13"	4,57"	3,3"	1,38"	L0	F e A
SVAC2.5BVM	65	2 1/2"	EPDM	PVC-U	PVC-C	4,13"	5,28"	3,4"	1,38"	L0	F e A
SVAC3.0BVM	80	3"	EPDM	PVC-U	PVC-C	4,13"	5,98"	3,6"	1,57"	L0	F e A
SVAC4.0BVM	100	4"	EPDM	PVC-U	PVC-C	4,13"	6,93"	4,0"	1,57"	L0	F e A
SVAC5.0BVM	125	5"	EPDM	PVC-U	PVC-C	4,49"	8,43"	5,6"	1,57"	L1	F
SVAC6.0BVM	150	6"	EPDM	PVC-U	PVC-C	4,72"	9,37"	5,9"	1,57"	L1	F
SVAC8.0BVM	200	8"	EPDM	PVC-U	PVC-C	4,92"	13,11"	6,6"	1,57"	L1	F
SVAC2.0DVM	50	2"	FPM	PVC-U	PVC-C	4,13"	4,57"	3,3"	1,38"	L0	F e A
SVAC2.5DVM	65	2 1/2"	FPM	PVC-U	PVC-C	4,13"	5,28"	3,4"	1,38"	L0	F e A
SVAC3.0DVM	80	3"	FPM	PVC-U	PVC-C	4,13"	5,98"	3,6"	1,57"	L0	F e A
SVAC4.0DVM	100	4"	FPM	PVC-U	PVC-C	4,13"	6,93"	4,0"	1,57"	L0	F e A

(\*) Idoneo per: F = sensori di flusso; A = sensori analitici



## INSTALLAZIONE SU TUBI IN PVC-C

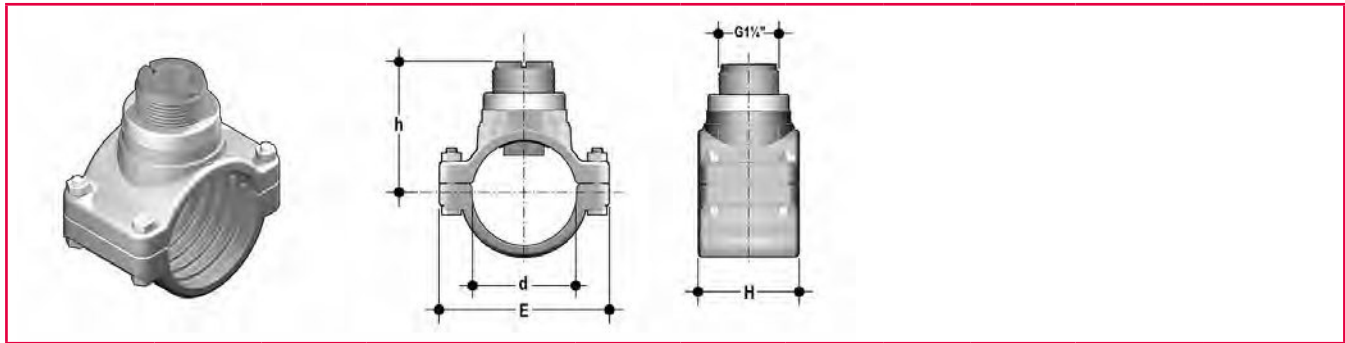


**Raccordi a T in PVDF serie ISO (attacchi in PVC-C per incollaggio - PN10)**

Codice	DN/ dimensioni	d/R	O-ring	Corpo	H	Z	L	B	E	Lunghezza sensore	Idoneo per (*)
TFIF20BC	15	20	EPDM	PVDF	112	80	16	73	53	L0	F e A
TFIF25BC	20	25	EPDM	PVDF	125	87	19	77	64	L0	F e A
TFIF32BC	25	32	EPDM	PVDF	139	95	22	81	72	L0	F e A
TFIF40BC	32	40	EPDM	PVDF	167	115	26	84	84	L0	F e A
TFIF50BC	40	50	EPDM	PVDF	196	134	31	82,5	97	L0	F e A
TFIF20DC	15	20	FPM	PVDF	112	80	16	73	53	L0	F e A
TFIF25DC	20	25	FPM	PVDF	125	87	19	77	64	L0	F e A
TFIF32DC	25	32	FPM	PVDF	139	95	22	81	72	L0	F e A
TFIF40DC	32	40	FPM	PVDF	167	115	26	84	84	L0	F e A
TFIF50DC	40	50	FPM	PVDF	196	134	31	82,5	97	L0	F e A

(\*) Idoneo per: F = sensori di flusso; A = sensori analitici

## INSTALLAZIONE SU TUBI IN PVC-C



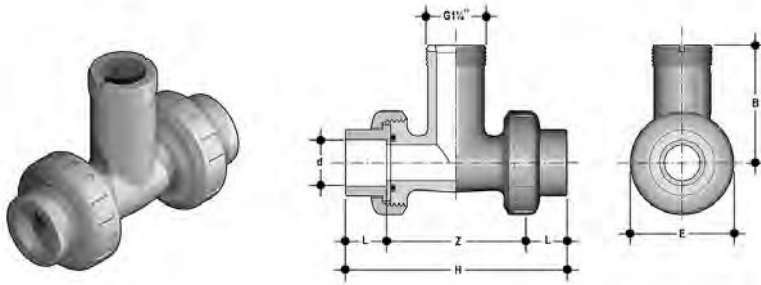
Staffe ISO (PN10 tranne serie SMIC)

Codice	DN/ dimensioni	d/R	O-ring	Corpo	Inserto	H	E	H	Diametro foro (mm)	Lunghezza sensore	Idoneo per (*)
SVIC063BVC	50	63	EPDM	PVC-U	PVC-C	105	116	86,7	35	L0	F e A
SVIC075BVC	65	75	EPDM	PVC-U	PVC-C	105	134	90,8	35	L0	F e A
SVIC090BVC	80	90	EPDM	PVC-U	PVC-C	105	152	95,9	40	L0	F e A
SVIC110BVC	100	110	EPDM	PVC-U	PVC-C	105	176	102,8	40	L0	F e A
SVIC125BVC	110	125	EPDM	PVC-U	PVC-C	112	190	137,9	40	L1	F
SVIC140BVC	125	140	EPDM	PVC-U	PVC-C	114	214	143,1	40	L1	F
SVIC160BVC	150	160	EPDM	PVC-U	PVC-C	120	238	149,9	40	L1	F
SVIC200BVC	180	200	EPDM	PVC-U	PVC-C	133	300	163,7	40	L1	F
SVIC225BVC	200	225	EPDM	PVC-U	PVC-C	125	333	172,3	40	L1	F
SVIC063DVC	50	63	FPM	PVC-U	PVC-C	105	116	86,7	35	L0	F e A
SVIC075DVC	65	75	FPM	PVC-U	PVC-C	105	134	90,8	35	L0	F e A
SVIC090DVC	80	90	FPM	PVC-U	PVC-C	105	152	95,9	40	L0	F e A
SVIC110DVC	100	110	FPM	PVC-U	PVC-C	105	176	102,8	40	L0	F e A
SMIC250IVC*	225	250	EPDM	PP	PVC-U	79	324	203,5	40	L0	F
SMIC280IVC*	250	280	EPDM	PP	PVC-U	88	385	212,2	40	L1	F
SMIC315IVC*	280	315	EPDM	PP	PVC-U	88	385	220,1	40	L1	F

\* Solo per sensori o indicatori compatti IP68 (PMA 4 bar)

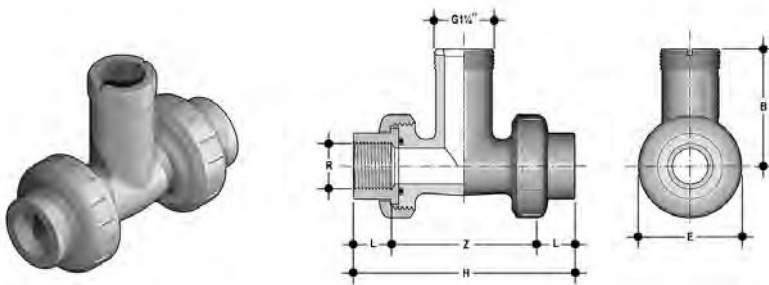
(\*) Idoneo per: F = sensori di flusso; A = sensori analitici

## INSTALLAZIONE SU TUBI IN PP



**Raccordi a T in PP serie ISO (attacchi femmina per saldatura di tasca - PN10)**

Codice	DN/ dimensioni	d/R	O-ring	Corpo	H	Z	L	B	E	Lunghezza sensore	Idoneo per (*)
TFIM20B	15	20	EPDM	PP	111	73	14,5	73	53	L0	F e A
TFIM25B	20	25	EPDM	PP	120,5	80	16	80	62	L0	F e A
TFIM32B	25	32	EPDM	PP	133,5	81	18	81	71	L0	F e A
TFIM40B	32	40	EPDM	PP	163,5	84	20,5	84	84	L0	F e A
TFIM50B	40	50	EPDM	PP	195	82,5	23,5	82,5	98	L0	F e A
TFIM20D	15	20	FPM	PP	111	73	14,5	73	53	L0	F e A
TFIM25D	20	25	FPM	PP	120,5	80	16	80	62	L0	F e A
TFIM32D	25	32	FPM	PP	133,5	81	18	81	71	L0	F e A
TFIM40D	32	40	FPM	PP	163,5	84	20,5	84	84	L0	F e A
TFIM50D	40	50	FPM	PP	195	82,5	23,5	82,5	98	L0	F e A

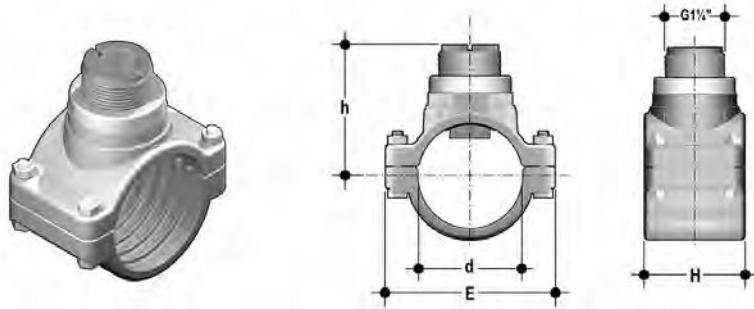


**Raccordi a T in PP con filettatura femmina BSP (attacchi femmina filettatura paralleli - PN10)**

Codice	DN/ dimensioni	d/R	O-ring	Corpo	H	Z	L	B	E	Lunghezza sensore	Idoneo per (*)
TFFM20B	15	1/2"	EPDM	PP	113	83	15	73	53	L0	F e A
TFFM25B	20	3/4"	EPDM	PP	126	93,4	16,3	80	62	L0	F e A
TFFM32B	25	1"	EPDM	PP	139,5	101,3	19,1	81	71	L0	F e A
TFFM40B	32	1 1/4"	EPDM	PP	17	127,2	21,4	84	84	L0	F e A
TFFM50B	40	1 1/2"	EPDM	PP	199	156,2	21,4	82,5	98	L0	F e A
TFFM20D	15	1/2"	FPM	PP	113	83	15	73	53	L0	F e A
TFFM25D	20	3/4"	FPM	PP	126	93,4	16,3	80	62	L0	F e A
TFFM32D	25	1"	FPM	PP	139,5	101,3	19,1	81	71	L0	F e A
TFFM40D	32	1 1/4"	FPM	PP	17	127,2	21,4	84	84	L0	F e A
TFFM50D	40	1 1/2"	FPM	PP	199	156,2	21,4	82,5	98	L0	F e A

(\*) Idoneo per: F = sensori di flusso; A = sensori analitici

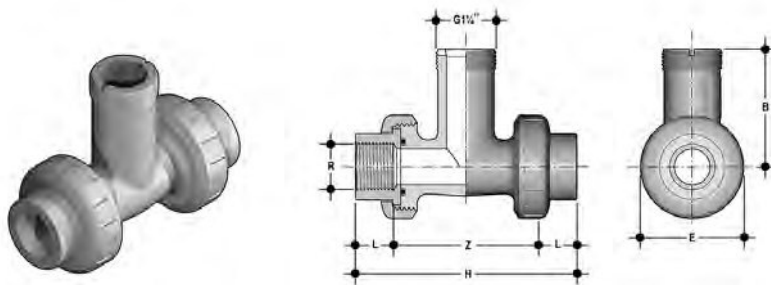
## INSTALLAZIONE SU TUBI IN PP



**Staffe ISO (PN10 tranne serie SMIC)**

Codice	DN/ dimensioni	d/R	O-ring	Corpo	Inserito	H	E	H	Diametro foro (mm)	Lunghezza sensore	Idoneo per (*)
SVIC063BME	50	63	EPDM	PVC-U	PVC-C **	105	116	84,3	35	L0	F e A
SVIC075BME	65	75	EPDM	PVC-U	PVC-C **	105	134	88.	35	L0	F e A
SVIC090BME	80	90	EPDM	PVC-U	PVC-C **	105	152	92,6	4	L0	F e A
SVIC110BME	100	110	EPDM	PVC-U	PVC-C **	105	176	98,8	40	L0	F e A
SVIC125BME	110	125	EPDM	PVC-U	PVC-C **	112	190	133,3	40	L1	F
SVIC140BME	125	140	EPDM	PVC-U	PVC-C **	114	214	138,0	40	L1	F
SVIC160BME	150	160	EPDM	PVC-U	PVC-C **	120	238	144,1	40	L1	F
SVIC200BME	180	200	EPDM	PVC-U	PVC-C **	133	300	156,4	40	L1	F
SVIC225BME	200	225	EPDM	PVC-U	PVC-C **	125	333	164,1	40	L1	F
SVIC063DME	50	63	FPM	PVC-U	PVC-C **	105	116	84,3	35	L0	F e A
SVIC075DME	65	75	FPM	PVC-U	PVC-C **	105	134	88.	35	L0	F e A
SVIC090DME	80	90	FPM	PVC-U	PVC-C **	105	152	92,6	4	L0	F e A
SVIC110DME	100	110	FPM	PVC-U	PVC-C **	105	176	98,8	40	L0	F e A
SMIC250IME*	225	250	EPDM	PP	PVC-U **	79	324	189,9	40	L0	F
SMIC280IME*	250	280	EPDM	PP	PVC-U **	88	385	200,2	40	L1	F
SMIC315IME*	300	315	EPDM	PP	PVC-U **	88	385	209,3	40	L1	F

\* Solo per sensori o indicatori compatti IP68 (PMA 4 bar) \*\* Inserito in PVDF disponibile a richiesta

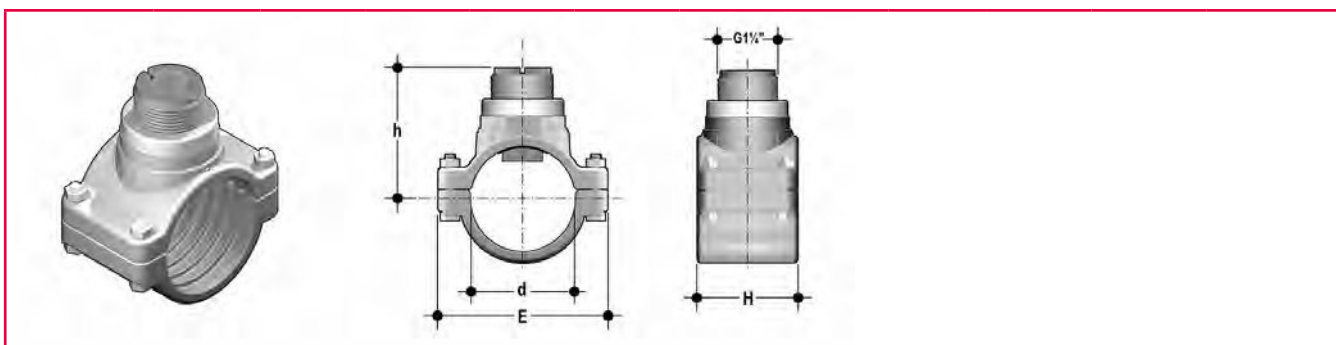


**Raccordi a T in PP con filettatura femmina NPT (attacchi femmina filettati NPT - PN10)**

Codice	DN/ dimensioni	d/R	O-ring	Corpo	H	Z	L	B	E	Lunghezza sensore	Idoneo per (*)
TFNM20B	15	1/2"	EPDM	PP	4,45"	3,05"	0,70"	2,87"	2,09"	L0	F e A
TFNM25B	20	3/4"	EPDM	PP	4,96"	3,54"	0,71"	3,15"	2,44"	L0	F e A
TFNM32B	25	1"	EPDM	PP	5,49"	3,71"	0,89"	3,19"	2,80"	L0	F e A
TFNM40B	32	1 1/4"	EPDM	PP	6,69"	4,84"	0,93"	3,31"	3,31"	L0	F e A
TFNM50B	40	1 1/2"	EPDM	PP	7,83"	5,59"	1,12"	3,25"	3,86"	L0	F e A
TFNM20D	15	1/2"	FPM	PP	4,45"	3,05"	0,70"	2,87"	2,09"	L0	F e A
TFNM25D	20	3/4"	FPM	PP	4,96"	3,54"	0,71"	3,15"	2,44"	L0	F e A
TFNM32D	25	1"	FPM	PP	5,49"	3,71"	0,89"	3,19"	2,80"	L0	F e A
TFNM40D	32	1 1/4"	FPM	PP	6,69"	4,84"	0,93"	3,31"	3,31"	L0	F e A
TFNM50D	40	1 1/2"	FPM	PP	7,83"	5,59"	1,12"	3,25"	3,86"	L0	F e A

(\*) Idoneo per: F = sensori di flusso; A = sensori analitici

## INSTALLAZIONE SU TUBI IN PP



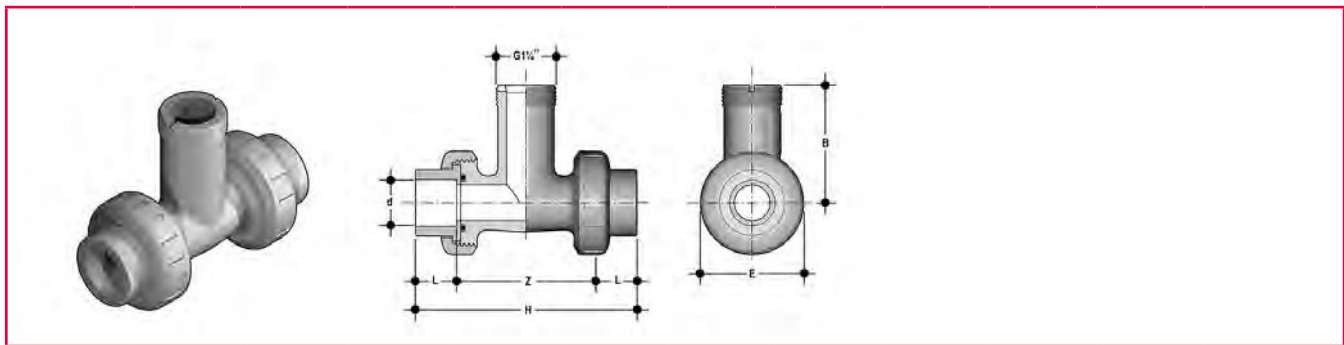
Staffe ASTM (PN10)

Codice	DN/ dimensioni	d/R	O-ring	Corpo	Inserto	H	E	H	Diametro foro (mm)	Lunghezza sensore	Idoneo per (*)
SVAC2.0BVM	50	2"	EPDM	PVC-U	PVC-C**	4,13"	4,57"	3,29"	1,38"	L0	F e A
SVAC2.5BVM	65	2 1/2"	EPDM	PVC-U	PVC-C**	4,13"	5,28"	3,43"	1,38"	L0	F e A
SVAC3.0BVM	80	3"	EPDM	PVC-U	PVC-C**	4,13"	5,98"	3,65"	1,57"	L0	F e A
SVAC4.0BVM	100	4"	EPDM	PVC-U	PVC-C**	4,13"	6,93"	4,00"	1,57"	L0	F e A
SVAC5.0BVM	125	5"	EPDM	PVC-U	PVC-C**	4,49"	8,43"	5,55"	1,57"	L1	F
SVAC6.0BVM	150	6"	EPDM	PVC-U	PVC-C**	4,72"	9,37"	5,91"	1,57"	L1	F
SVAC8.0BVM	200	8"	EPDM	PVC-U	PVC-C**	4,92"	13,11"	6,61"	1,57"	L1	F
SVAC2.0DVM	50	2"	FPM	PVC-U	PVC-C**	4,13"	4,57"	3,29"	1,38"	L0	F e A
SVAC2.5DVM	65	2 1/2"	FPM	PVC-U	PVC-C**	4,13"	5,28"	3,43"	1,38"	L0	F e A
SVAC3.0DVM	80	3"	FPM	PVC-U	PVC-C**	4,13"	5,98"	3,65"	1,57"	L0	F e A
SVAC4.0DVM	100	4"	FPM	PVC-U	PVC-C**	4,13"	6,93"	4,00"	1,57"	L0	F e A

\*\* Inserto in PVDF disponibile a richiesta

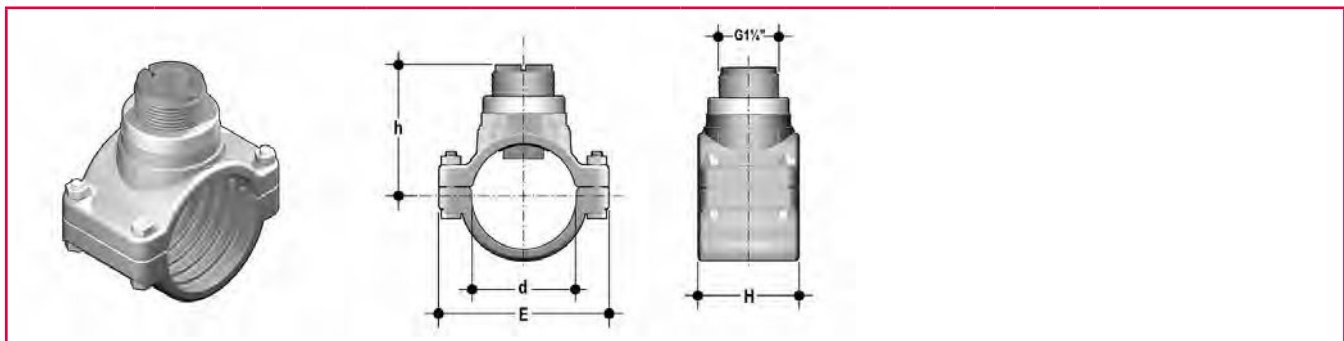
(\*) Idoneo per: F = sensori di flusso; A = sensori analitici

## INSTALLAZIONE SU TUBI IN PVDF



**Raccordi a T in PVDF serie ISO (attacchi femmina per saldatura di tasca - PN10)**

Codice	DN/ dimensioni	d/R	O-ring	Corpo	H	Z	L	B	E	Lunghezza sensore	Idoneo per (*)
TFIF20B	15	20	EPDM	PVDF	111	80	14,5	73	53	L0	F e A
TFIF25B	20	25	EPDM	PVDF	120,5	87	16	80	62	L0	F e A
TFIF32B	25	32	EPDM	PVDF	133,5	95	18	81	71	L0	F e A
TFIF40B	32	40	EPDM	PVDF	161,5	115	20,5	84	84	L0	F e A
TFIF50B	40	50	EPDM	PVDF	193,5	134	23,5	82,5	98	L0	F e A
TFIF20D	15	20	FPM	PVDF	111	80	14,5	73	53	L0	F e A
TFIF25D	20	25	FPM	PVDF	120,5	87	16	80	62	L0	F e A
TFIF32D	25	32	FPM	PVDF	133,5	95	18	81	71	L0	F e A
TFIF40D	32	40	FPM	PVDF	161,5	115	20,5	84	84	L0	F e A
TFIF50D	40	50	FPM	PVDF	193,5	134	23,5	82,5	98	L0	F e A

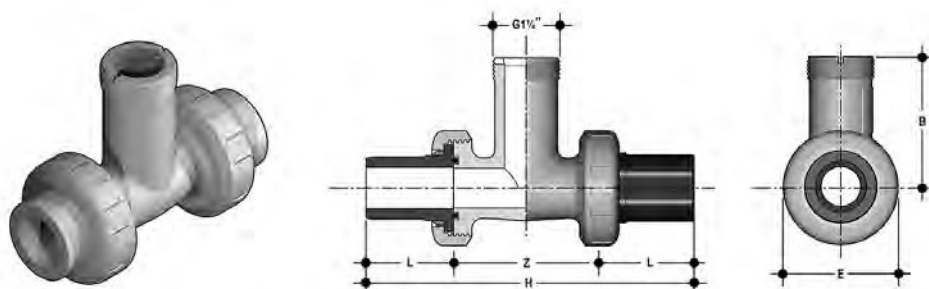


**Staffe serie ISO (PN10)**

Codice	DN/ dimensioni	d/R	O-ring	Corpo	Inserto	H	E	H	Diametro foro (mm)	Lunghezza sensore	Idoneo per (*)
SVIF063BF	50	63	EPDM	PVC-U	PVDF	105	116	87,2	35	L0	F e A
SVIF075BF	65	75	EPDM	PVC-U	PVDF	105	134	91,5	35	L0	F e A
SVIF090BF	80	90	EPDM	PVC-U	PVDF	105	152	96,8	40	L0	F e A
SVIF110BF	100	110	EPDM	PVC-U	PVDF	105	176	104,0	40	L0	F e A
SVIF063DF	50	63	FPM	PVC-U	PVDF	105	116	87,2	35	L0	F e A
SVIF075DF	65	75	FPM	PVC-U	PVDF	105	134	91,5	35	L0	F e A
SVIF090DF	80	90	FPM	PVC-U	PVDF	105	152	96,8	40	L0	F e A
SVIF110DF	100	110	FPM	PVC-U	PVDF	105	176	104,0	40	L0	F e A

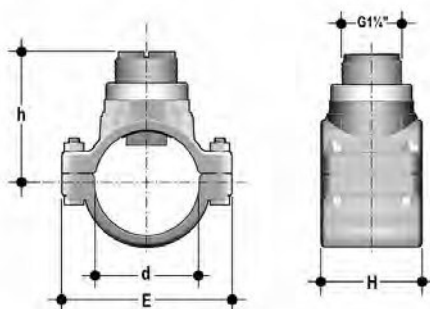
(\*) Idoneo per: F = sensori di flusso; A = sensori analitici

## INSTALLAZIONE SU TUBI IN PE



**Raccordi a T in PVC serie ISO (attacchi in PE per elettrofusione o saldatura testa a testa - PN10)**

Codice	DN/ dimensioni	d/R	O-ring	Corpo	H	Z	L	B	E	Lunghezza sensore	Idoneo per (*)
TFIV20BE	15	20	EPDM	PVC-U	183	73	55	73	53	L0	F e A
TFIV25BE	20	25	EPDM	PVC-U	223	83	70	80	62	L0	F e A
TFIV32BE	25	32	EPDM	PVC-U	237	89	74	81	71	L0	F e A
TFIV40BE	32	40	EPDM	PVC-U	266	110	78	84	84	L0	F e A
TFIV50BE	40	50	EPDM	PVC-U	295	127	84	82,5	98	L0	F e A
TFIV20DE	15	20	FPM	PVC-U	183	73	55	73	53	L0	F e A
TFIV25DE	20	25	FPM	PVC-U	223	83	70	80	62	L0	F e A
TFIV32DE	25	32	FPM	PVC-U	237	89	74	81	71	L0	F e A
TFIV40DE	32	40	FPM	PVC-U	266	110	78	84	84	L0	F e A
TFIV50DE	40	50	FPM	PVC-U	295	127	84	82,5	98	L0	F e A



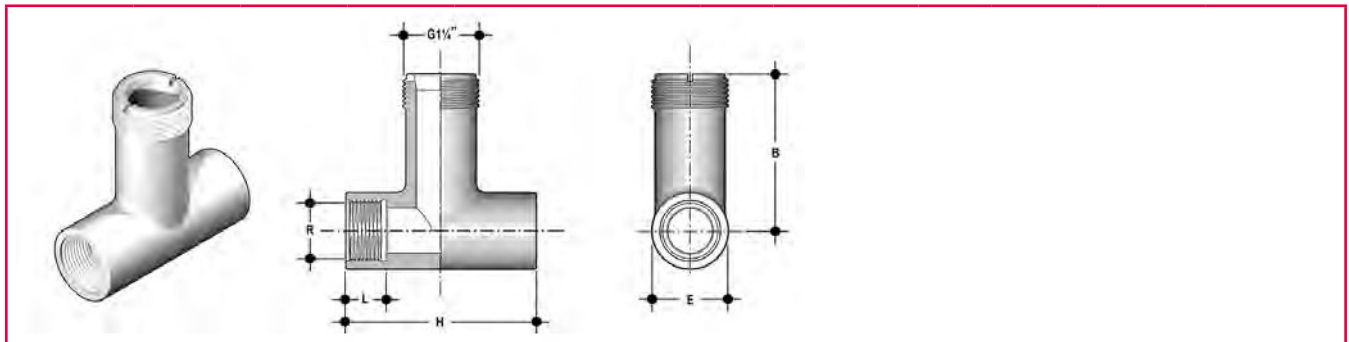
**Staffe ISO (PN10 tranne serie SMIC)**

Codice	DN/ dimensioni	d/R	O-ring	Corpo	Inserito	H	E	H	Diametro foro (mm)	Lunghezza sensore	Idoneo per (*)
SVIC063BME	50	63	EPDM	PVC-U	PVC-C	105	116	84,3	35	L0	F e A
SVIC075BME	65	75	EPDM	PVC-U	PVC-C	105	134	88.	35	L0	F e A
SVIC090BME	80	90	EPDM	PVC-U	PVC-C	105	152	92,6	4	L0	F e A
SVIC110BME	100	110	EPDM	PVC-U	PVC-C	105	176	98,8	40	L0	F e A
SVIC125BME	110	125	EPDM	PVC-U	PVC-C	112	190	133,3	40	L1	F
SVIC140BME	125	140	EPDM	PVC-U	PVC-C	114	214	138,0	40	L1	F
SVIC160BME	150	160	EPDM	PVC-U	PVC-C	120	238	144,1	40	L1	F
SVIC200BME	180	200	EPDM	PVC-U	PVC-C	133	300	156,4	40	L1	F
SVIC225BME	200	225	EPDM	PVC-U	PVC-C	125	333	164,1	40	L1	F
SVIC063DME	50	63	FPM	PVC-U	PVC-C	105	116	84,3	35	L0	F e A
SVIC075DME	65	75	FPM	PVC-U	PVC-C	105	134	88.	35	L0	F e A
SVIC090DME	80	90	FPM	PVC-U	PVC-C	105	152	92,6	4	L0	F e A
SVIC110DME	100	110	FPM	PVC-U	PVC-C	105	176	98,8	40	L0	F e A
SMIC250IME*	225	250	EPDM	PP	PVC-U	79	324	189,9	40	L0	F
SMIC280IME*	250	280	EPDM	PP	PVC-U	88	385	200,2	40	L1	F
SMIC315IME*	300	315	EPDM	PP	PVC-U	88	385	209,3	40	L1	F

\* Solo per sensori o indicatori compatti IP68 (PMA 4 bar)

(\*) Idoneo per: F = sensori di flusso; A = sensori analitici

## INSTALLAZIONE SU TUBI METALLICI



**Raccordi a T in acciaio inox AISI 316 con filettatura femmina BSP (PN25)**

Codice	DN/ dimensioni	d/R	O-ring	Corpo	H	Z	L	B	E	Lunghezza sensore	Idoneo per (*)
TFFX20	15	1/2"	-	Acciaio inox AISI 316	85	-	16	73	42	L0	F e A
TFFX25	20	3/4"	-	Acciaio inox AISI 316	95	-	20	81,2	42	L0	F e A
TFFX32	25	1"	-	Acciaio inox AISI 316	105	-	22,5	81,2	42	L0	F e A
TFFX40	32	1 1/4"	-	Acciaio inox AISI 316	12	-	20,5	83,8	54	L0	F e A



**Staffe a cinghia (PN16)**

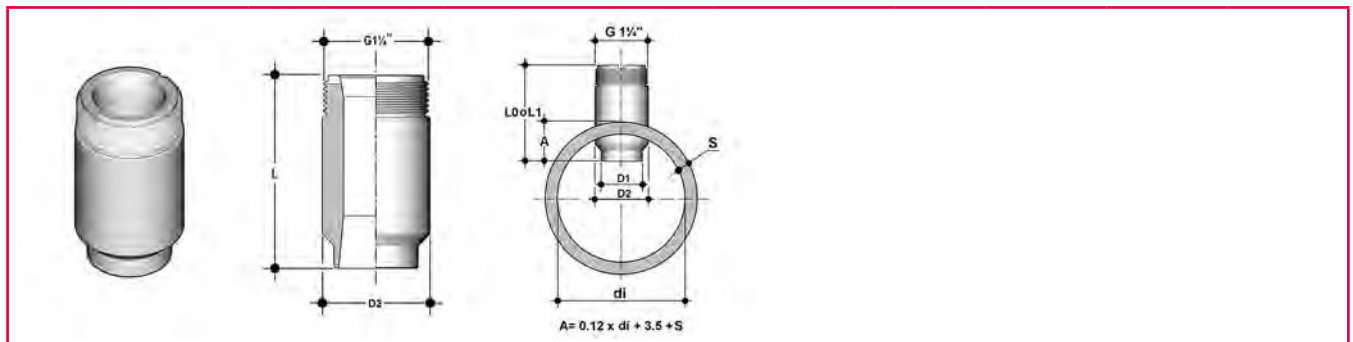
Codice	DN/ dimensioni	D.E. min	D.E. max	Filettatura GAS	O-ring	Corpo	Inserto	H	Diametro foro (mm)	Lunghezza sensore	Idoneo per (*)
SZIC080I*	80	88	104	1 1/4"	EPDM	Ghisa + acciaio inox	PVC-C	153	40	L0	F
SZIC100I*	100	112	126	1 1/4"	EPDM	Ghisa + acciaio inox	PVC-C	160	40	L0	F
SZIC125I*	125	140	154	1 1/4"	EPDM	Ghisa + acciaio inox	PVC-C	170	40	L0	F
SZIC150I*	150	168	184	1 1/4"	EPDM	Ghisa + acciaio inox	PVC-C	180	40	L0	F
SZIC200I*	200	218	234	1 1/4"	EPDM	Ghisa + acciaio inox	PVC-C	228	40	L1	F
SZIC250I*	250	272	286	1 1/4"	EPDM	Ghisa + acciaio inox	PVC-C	247	40	L1	F
SZIC300I*	300	322	344	1 1/4"	EPDM	Ghisa + acciaio inox	PVC-C	266	40	L1	F
SZIC350I*	350	356	384	1 1/4"	EPDM	Ghisa + acciaio inox	PVC-C	305	40	L1	F
SZIC400I*	400	425	458	1 1/4"	EPDM	Ghisa + acciaio inox	PVC-C	324	40	L1	F
SZIC450I*	450	475	516	1 1/4"	EPDM	Ghisa + acciaio inox	PVC-C	343	40	L1	F

(\*) Solo per indicatori compatti o sensori IP68

(\*) Idoneo per: F = sensori di flusso; A = sensori analitici



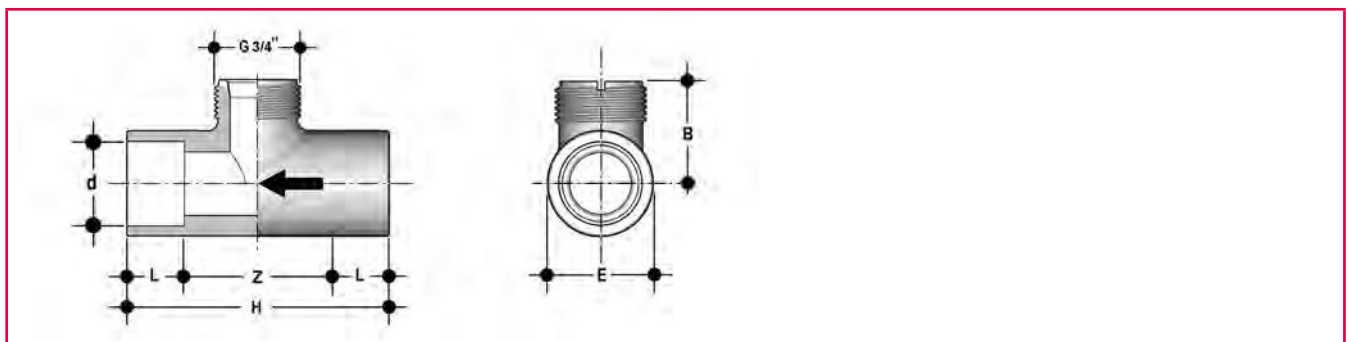
## INSTALLAZIONE SU TUBI METALLICI



**Raccordi a saldare in acciaio inox AISI 316L (PN25)**

Codice	DN/ dimensioni	d/R	Filettatura GAS	Corpo	L	D1	D2	Diametro foro (mm)	Lunghezza sensore	Idoneo per (*)
WAIXL0	40	-	1 1/4"	Acciaio inox AISI 316L	68,5	33,9	34	34	L0	F e A
WAIXL0	50	-	1 1/4"	Acciaio inox AISI 316L	68,5	33,9	44	44	L0	F e A
WAIXL0	60	-	1 1/4"	Acciaio inox AISI 316L	68,5	33,9	44	44	L0	F e A
WAIXL0	65	-	1 1/4"	Acciaio inox AISI 316L	68,5	33,9	44	44	L0	F e A
WAIXL0	80	-	1 1/4"	Acciaio inox AISI 316L	68,5	33,9	44	44	L0	F e A
WAIXL0	100	-	1 1/4"	Acciaio inox AISI 316L	68,5	33,9	44	44	L0	F e A
WAIXL0	110	-	1 1/4"	Acciaio inox AISI 316L	68,5	33,9	44	44	L0	F e A
WAIXL0	125	-	1 1/4"	Acciaio inox AISI 316L	68,5	33,9	44	44	L0	F
WAIXL0	150	-	1 1/4"	Acciaio inox AISI 316L	68,5	33,9	44	44	L0	F
WAIXL0	175	-	1 1/4"	Acciaio inox AISI 316L	68,5	33,9	44	44	L0	F
WAIXL0	200	-	1 1/4"	Acciaio inox AISI 316L	68,5	33,9	44	44	L0	F
WAIXL1	225	-	1 1/4"	Acciaio inox AISI 316L	98,5	33,9	44	44	L1	F
WAIXL1	250	-	1 1/4"	Acciaio inox AISI 316L	98,5	33,9	44	44	L1	F
WAIXL1	300	-	1 1/4"	Acciaio inox AISI 316L	98,5	33,9	44	44	L1	F
WAIXL1	350	-	1 1/4"	Acciaio inox AISI 316L	98,5	33,9	44	44	L1	F
WAIXL1	400	-	1 1/4"	Acciaio inox AISI 316L	98,5	33,9	44	44	L1	F
WAIXL1	450	-	1 1/4"	Acciaio inox AISI 316L	98,5	33,9	44	44	L1	F
WAIXL1	500	-	1 1/4"	Acciaio inox AISI 316L	98,5	33,9	44	44	L1	F
WAIXL1	600	-	1 1/4"	Acciaio inox AISI 316L	98,5	33,9	44	44	L1	F

## ADATTATORI DI INSTALLAZIONE PER FLS F3.10

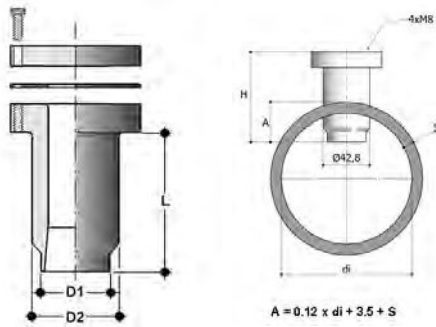


**Raccordi a T in PVC serie ISO (attacchi femmina per incollaggio - PN10)**

Codice	DN/ dimensioni	d/R	O-ring	Corpo	H	Z	L	B	E	Lunghezza sensore	Idoneo per (*)
TMIV20MF	15	20	-	PVC-U	43	11	16	27	27	-	F
TMIV25MF	20	25	-	PVC-U	52	14	19	30	33	-	F
TMIV32MF	25	32	-	PVC-U	61,5	17,5	22	33,5	41	-	F
TMIV40MF	32	40	-	PVC-U	74	22	26	38	50	-	F
TMIV50MF	40	50	-	PVC-U	89	27	31	43	61	-	F

(\*) Idoneo per: F = sensori di flusso; A = sensori analitici

## ADATTATORI DI INSTALLAZIONE PER FLS F3.20



### Raccordi a saldare in acciaio inox AISI 316L

Codice	DN/ dimensioni	d/R	Filettatura GAS	Corpo	L	D1	D2	Diametro foro (mm)	Lunghezza sensore	Idoneo per (*)
WAIXHP	40	-	1 1/4"	Acciaio inox AISI 316L	68,5	34	42,8	34	-	F
WAIXHP	50	-	1 1/4"	Acciaio inox AISI 316L	68,5	34	42,8	43	-	F
WAIXHP	60	-	1 1/4"	Acciaio inox AISI 316L	68,5	34	42,8	43	-	F
WAIXHP	65	-	1 1/4"	Acciaio inox AISI 316L	68,5	34	42,8	43	-	F
WAIXHP	80	-	1 1/4"	Acciaio inox AISI 316L	68,5	34	42,8	43	-	F
WAIXHP	100	-	1 1/4"	Acciaio inox AISI 316L	68,5	34	42,8	43	-	F
WAIXHP	110	-	1 1/4"	Acciaio inox AISI 316L	68,5	34	42,8	43	-	F
WAIXHP	125	-	1 1/4"	Acciaio inox AISI 316L	68,5	34	42,8	43	-	F
WAIXHP	150	-	1 1/4"	Acciaio inox AISI 316L	68,5	34	42,8	43	-	F
WAIXHP	175	-	1 1/4"	Acciaio inox AISI 316L	68,5	34	42,8	43	-	F
WAIXHP	200	-	1 1/4"	Acciaio inox AISI 316L	68,5	34	42,8	43	-	F

(\*) Idoneo per: F = sensori di flusso; A = sensori analitici

# **ADATTATORI PER INSTALLAZIONE AD INSERZIONE IN CARICO**

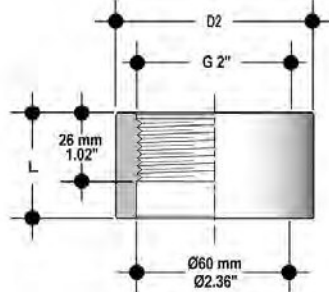
## INSTALLAZIONE SU TUBI IN PLASTICA E METALLO



**Collari di presa con cinghia (PN16) \*\*\***

Codice	DN/ dimensioni	D.E. min	D.E. max	Filettatura GAS	O-ring	Corpo	Inserto	H	Diametro foro (mm)	Lunghezza sensore	Idoneo per (*)
SZIC080IHT	80	88	104	2,00"	EPDM	Ghisa + acciaio inox	-	160	Min 32	-	F
SZIC100IHT	100	112	126	2,00"	EPDM	Ghisa + acciaio inox	-	170	Min 32	-	F
SZIC125IHT	125	140	154	2,00"	EPDM	Ghisa + acciaio inox	-	172	Min 32	-	F
SZIC150IHT	150	168	184	2,00"	EPDM	Ghisa + acciaio inox	-	172	Min 32	-	F
SZIC200IHT	200	218	234	2,00"	EPDM	Ghisa + acciaio inox	-	177	Min 32	-	F
SZIC250IHT	250	272	286	2,00"	EPDM	Ghisa + acciaio inox	-	175	Min 32	-	F
SZIC300IHT	300	322	344	2,00"	EPDM	Ghisa + acciaio inox	-	178	Min 32	-	F
SZIC350IHT	350	356	384	2,00"	EPDM	Ghisa + acciaio inox	-	178	Min 32	-	F
SZIC400IHT	400	425	458	2,00"	EPDM	Ghisa + acciaio inox	-	171	Min 32	-	F
SZIC450IHT	450	475	516	2,00"	EPDM	Ghisa + acciaio inox	-	180	Min 32	-	F

\*\* Dimensioni maggiori disponibili su richiesta



**Raccordi a saldare in acciaio inox AISI 316L**

Codice	DN/ dimensioni	d/R	Filettatura GAS	Corpo	L	D1	D2	Diametro foro (mm)	Lunghezza sensore	Idoneo per (*)
WAIXHT	350	-	2,00"	Acciaio inox AISI 316L	40	-	75	Min 32	-	F
WAIXHT	400	-	2,00"	Acciaio inox AISI 316L	40	-	75	Min 32	-	F
WAIXHT	450	-	2,00"	Acciaio inox AISI 316L	40	-	75	Min 32	-	F
WAIXHT	500	-	2,00"	Acciaio inox AISI 316L	40	-	75	Min 32	-	F
WAIXHT	600	-	2,00"	Acciaio inox AISI 316L	40	-	75	Min 32	-	F
WAIXHT	700	-	2,00"	Acciaio inox AISI 316L	40	-	75	Min 32	-	F
WAIXHT	800	-	2,00"	Acciaio inox AISI 316L	40	-	75	Min 32	-	F
WAIXHT	900	-	2,00"	Acciaio inox AISI 316L	40	-	75	Min 32	-	F

(\*) Idoneo per: F = sensori di flusso; A = sensori analitici