



Specifico per installazioni a “diametri 0”  
in prossimità di curve, raccordi etc...

Dn da 50 a 800 mm

Accuratezza della misura:  $\pm 0.5\%$

Alimentazione 85÷265Vac; 12Vdc; 20÷30Vdc/Vac

Controllo remoto via Smartphone

SGM LEKTRA introduce la nuova gamma di misuratori di portata elettromagnetici RkMag che, grazie alla particolare geometria interna, risultano meno influenzati dalla vicinanza di elementi di disturbo come raccordi, curve etc. e possono quindi essere installati a “DIAMETRI ZERO”. Il convertitore elettronico, con ampio e luminoso display O-LED estraibile, prevede un data logger su pen-drive USB. La trasmissione della misura di portata è possibile tramite le uscite analogica, impulsiva e MODBUS RTU. Eventuali segnalazioni di allarme avvengono per mezzo di nr. 2 relé programmabili. Il misuratore RkMag è adatto per l’uso con una vasta gamma di liquidi conduttivi, anche chimicamente aggressivi, grazie alla possibilità di selezionare il materiale degli elettrodi più idoneo all’applicazione.

## Specifiche Tecniche

### Portata

Bidirezionale su fluidi con velocità fino a 10m/s

### Range dimensione / materiale rivestimento

neoprene DN50 ÷ DN800

### Materiale sensore

SS321

### Materiale custodia elettronica

alluminio verniciato epoxy

### Materiale elettrodi

AISI316L - Hastelloy C

### Campo di misura

<1m<sup>3</sup>/h ÷ >9048m<sup>3</sup>/h

### Accuratezza

$\pm 0,5\%$  standard;  $\pm 0,2\%$  opzionale

### Ripetibilità

$\pm 0,1\%$

### Conducibilità fluido

almeno 5 microsiemens/cm.

### Tensione d'alimentazione

85÷265Vac; 12Vdc; 20÷30Vdc/Vac

### Consumo

Tipico 6W, max. 8W.

### Protocollo di comunicazione

Modbus RTU o Bluetooth con app. (opz.)

### Range di temperatura

Temperatura di processo versione remota:

gomma -10 ÷ +80°C; PTFE -40 ÷ +150°C

Temperatura di processo ver. compatta:

gomma -10 ÷ +80°C; PTFE -40 ÷ +100°C

Temperatura di stoccaggio: -40÷85°C

### Data Logger

Interno su pen drive USB

### Segnali di uscita

4÷20mA; Frequenza; Impulsiva; 2 relé

### Segnali in ingresso

2 ingressi analogici attivi

1 ingresso digitale

### Portata inversa

Misura istantanea e totalizzazione della portata inversa.

### Cutoff di portata

Regolabile. Sotto al valore impostato la visualizzazione del flusso istantaneo e gli output sono forzati a zero.

### Umidità relativa

0÷100% RH a 65 °C, senza condensazione.

### Tempo di risposta (integrazione)

Regolabile tra 1 e 99 secondi

### Protezione versione compatta

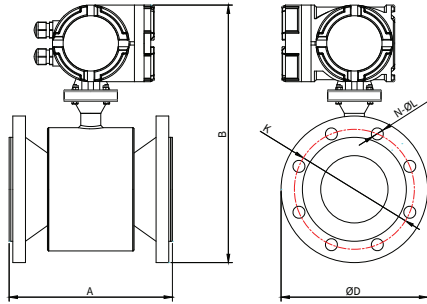
IP67

### Protezione versione remota

sensore IP67 / IP68 (a richiesta) - convertitore IP67

### Anticondensa

Filtro anticondensa installato su convertitore



Rkmag

Misuratore di portata elettromagnetico

Per fluidi conduttivi. Montaggio con diametri zero.  
Corpo sensore e flange in acciaio al carbonio  
Temperatura ambiente: -20° + 60°C  
Temperatura del fluido: -10° + 80°C  
Custodia per elettronica IP67 con filtro anticondensa  
2 relé di allarme (min/max) - 3° elettrodo per messa a terra

DN (mm)	A (mm)	B (mm)	ØD (mm)	ØK (mm)	N-ØL (mm)	Pressure
50	200	340	165	125	4-Ø18	1.6MPa
65	200	345	185	145	4-Ø18	1.6MPa
80	200	360	200	160	8-Ø18	1.6MPa
100	250	385	220	180	8-Ø18	1.6MPa
125	250	400	250	210	8-Ø18	1.6MPa
150	300	430	285	240	8-Ø22	1.6MPa
200	350	470	340	295	12-Ø22	1.6MPa
250	450	535	405	355	12-Ø26	1.6MPa
300	500	600	445	400	12-Ø22	1.0MPa
350	550	650	520	470	16-Ø35	1.0MPa
400	600	715	580	525	16-Ø38	1.0MPa
450	600	770	640	585	20-Ø42	1.0MPa
500	600	835	715	650	20-Ø46	1.0MPa
600	600	950	840	770	20-Ø52	1.0MPa
700	700	1030	895	840	24-Ø30	1.0MPa
800	800	1140	1015	950	24-Ø32	1.0MPa

Versione	
<b>B</b>	Remota - acc. 0,2% - Data logger - nr 2 input 4+20 mA - cavo std 5m (prezzo su richiesta per ogni metro addizionale)
<b>C</b>	Remota - acc. 0,5% - Data logger - nr 2 input 4+20 mA - cavo std 5m (prezzo su richiesta per ogni metro addizionale)
<b>L</b>	Compatta - accuratezza 0,2% - Data logger - n.2 input 4+20mA
<b>N</b>	Compatta - accuratezza 0,5% - Data logger - n.2 input 4+20mA
<b>R</b>	Remota - acc. 0,2% - nr 2 input 4+20 mA - cavo std 5m (prezzo su richiesta per ogni metro addizionale)
<b>S</b>	Remota - acc. 0,5% - nr 2 input 4+20 mA - cavo std 5m (prezzo su richiesta per ogni metro addizionale)
<b>T</b>	Compatta - accuratezza 0,2% - n.2 input 4+20mA
<b>V</b>	Compatta - accuratezza 0,5% - n.2 input 4+20mA
<b>Z</b>	Speciale

DN flangia / Pressione max. / Rivestimento	
<b>0050E1</b>	DN50 / 1.6MPa / Neoprene - range 1,5 ÷ 35m3/h
<b>0065E1</b>	DN65 / 1.6MPa / Neoprene - range 2,4 ÷ 59m3/h
<b>0080E1</b>	DN80 / 1.6MPa / Neoprene - range 3,7 ÷ 92m3/h
<b>0100E1</b>	DN100 / 1.6MPa / Neoprene - range 6 ÷ 141m3/h
<b>0125E1</b>	DN125 / 1.6MPa / Neoprene - range 9 ÷ 220m3/h
<b>0150E1</b>	DN150 / 1.6MPa / Neoprene - range 13 ÷ 318m3/h
<b>0200E1</b>	DN200 / 1.6MPa / Neoprene - range 23 ÷ 565m3/h
<b>0250E1</b>	DN250 / 1.6MPa / Neoprene - range 35 ÷ 833m3/h
<b>0300C1</b>	DN300 / 1.0MPa / Neoprene - range 51 ÷ 1272m3/h
<b>0300E1</b>	DN300 / 1.6MPa / Neoprene - range 51 ÷ 1272m3/h
<b>0350C1</b>	DN350 / 1.0MPa / Neoprene - range 70 ÷ 1731m3/h
<b>0350E1</b>	DN350 / 1.6MPa / Neoprene - range 70 ÷ 1731m3/h
<b>0400C1</b>	DN400 / 1.0MPa / Neoprene - range 90 ÷ 2262m3/h
<b>0400E1</b>	DN400 / 1.6MPa / Neoprene - range 90 ÷ 2262m3/h
<b>0450C1</b>	DN450 / 1.0MPa / Neoprene - range 114 ÷ 2863m3/h
<b>0450E1</b>	DN450 / 1.6MPa / Neoprene - range 114 ÷ 2863m3/h
<b>0500C1</b>	DN500 / 1.0MPa / Neoprene - range 141 ÷ 3534m3/h
<b>0500E1</b>	DN500 / 1.6MPa / Neoprene - range 141 ÷ 3534m3/h
<b>0600C1</b>	DN600 / 1.0MPa / Neoprene - range 203 ÷ 5089m3/h
<b>0600E1</b>	DN600 / 1.6MPa / Neoprene - range 203 ÷ 5089m3/h
<b>0700C1</b>	DN700 / 1.0MPa / Neoprene - range 277 ÷ 6927m3/h
<b>0700E1</b>	DN700 / 1.6MPa / Neoprene - range 277 ÷ 6927m3/h
<b>0800C1</b>	DN800 / 1.0MPa / Neoprene - range 362 ÷ 9048m3/h
<b>0800E1</b>	DN800 / 1.6MPa / Neoprene - range 362 ÷ 9048m3/h

Attacco al processo	
<b>B</b>	Flange DIN (UNI 1092-1)
<b>D</b>	Flange ANSI (quotazione a parte)
<b>Z</b>	Speciale

Materiale elettrodi	
<b>1</b>	Acciaio inox AISI316L
<b>3</b>	Hastelloy C276

Alimentazione	
<b>A</b>	85+265Vac
<b>C</b>	20+30 Vac/Vdc
<b>D</b>	12Vdc

Accessori	
<b>0</b>	Nessuno
<b>1</b>	Anelli di messa a terra, in AISI316 o in Hastelloy C, per l'installazione con tubi in mat. plastico (quotazione a parte)

Uscite	
<b>B</b>	4+20mA con separazione galvanica + impulsiva + MODBUS RTU + BLUETOOTH
<b>E</b>	4+20mA con separazione galvanica + impulsiva + MODBUS RTU

Grado di protezione tubo	
<b>1</b>	IP67
<b>2</b>	IP68 - solo per versione remota