

INDICATORI VISIVI DI FLUSSO AD ELICA Serie SCF

Realizzati per il controllo della circolazione dei liquidi; idonei per il passaggio di acqua, olii, benzine, gasolio e tutti gli altri liquidi ad eccezione di quelli corrosivi.

- Corpo in lega di ottone zinco cromato con mozzo esagonale e filettatura interna per il collegamento.
- Elica reversibile in nylon-vetro colore rosso o bianco.
- Tubo in vetro Pirex.
- Temperatura massima di esercizio 90°C.
- Pressione massima 30 bar a 90°C.
- Guarnizione antiolio (a richiesta viton -EPDM.)

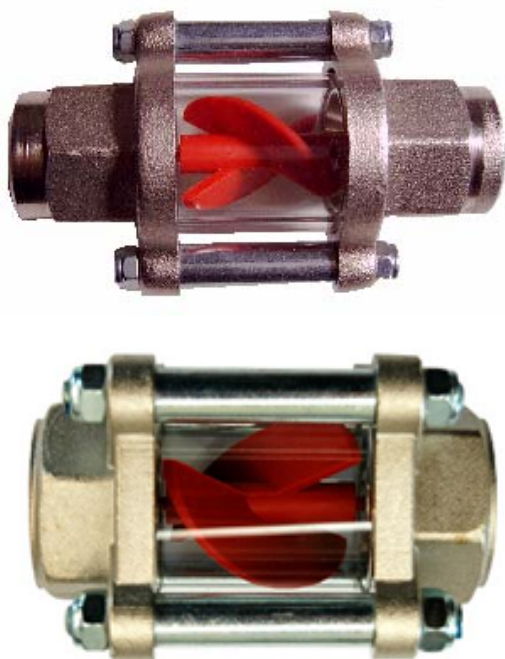


Fig.2

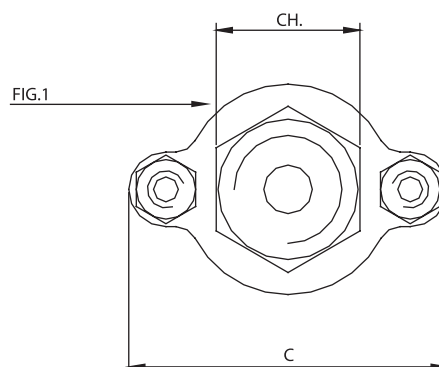
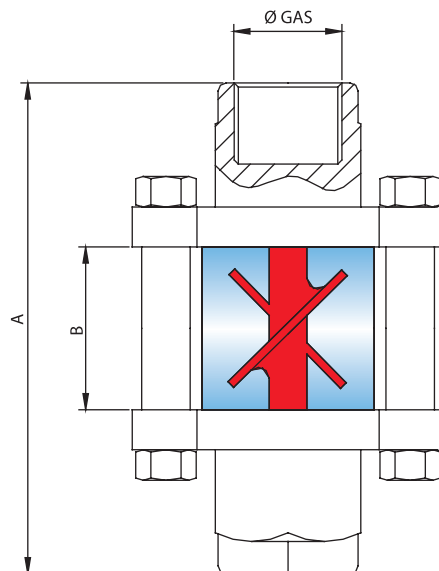
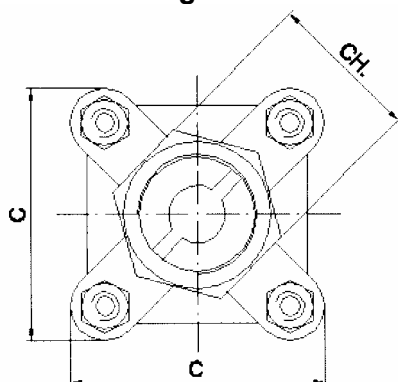


FIG.1

TIPO	ATTACCO	A	B	C	CH.	FIG.	PORTATA MIN (Lt/min)	PORTATA MAX (Lt/min)	PRESSIONE MASSIMA (Bar)	TEMPERATURA MASSIMA (°C)
SCF 13	1/4 " GAS	66	22	37	17	1	0,6	3	30	90
SCF 16	3/8 " GAS	94	31	58	27		1,1	5,5		
SCF 20	1/2 " GAS						1,3	6,3		
SCF 26	3/4 " GAS	128	47	67	42	2	1,6	17		
SCF 33	1 " GAS						2,2	27		
SCF 42	1"1/4 GAS	156	66	80	60	9	55	15		
SCF 48	1"1/2 GAS					11	60			