

Serie 04.ALI

SEPARATORE DI FLUIDO A MEMBRANA CLAMP PER ALIMENTI

APPLICAZIONI

Realizzati per isolare l'elemento sensibile dei manometri da fluidi di processi corrosivi, viscosi, sedimentosi.

Una membrana elastica saldata e sottoposta ad una prova di tenuta garantisce la separazione del fluido di trasmissione da quello di processo.

La posizione affacciata della membrana ne consente una pulizia approfondita.

CARATTERISTICHE COSTRUTTIVE

CAMPI SCALA : da 0 1,6 BAR a 0....40 BAR

TEMPERATURA DI ESERCIZIO: - 20 +120 °C

PRESSIONE DI LAVORO : PN 60

PRECISIONE : da sommarsi alla precisione dello strumento collegato $\pm 0,5\%$ per montaggio diretto

ATTACCO AL MANOMETRO : AISI 316 con filettatura 1/2 GAS Femmina

MEMBRANA : AISI 316 L saldata

ATTACCO AL PROCESSO : AISI 316

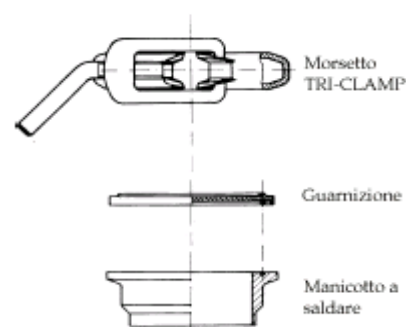
LIQUIDO DI RIEMPIMENTO : olio alimentare

TABELLA CAMPI SCALA

Ø	1" 1/2 CLAMP	2" CLAMP	2" 1/2 CLAMP
60	0/2.5 0/40 BAR		
80	0/2.5 0/40 BAR	0/1 0/40 BAR	0/1 0/25 BAR
100	0/2.5 0/40 BAR	0/1 0/40 BAR	0/1 0/25 BAR
150	0/4 0/40 BAR	0/2,5 0/40 BAR	0/1 0/25 BAR



f = attacchi al manometro disponibili,



MORSETTO TRI-CLAMP

DN CLAMP	H	D	f	M
1" 1/2	35	50,5	1/4" - 1/2" GAS	30
2"	35	64	1/2" GAS	40
2" 1/2	35	77,5	1/2" GAS	50