

210R2

Regolatori in alluminio per media pressione, idonei per aria compressa e gas



CARATTERISTICHE

Regolatore di pressione per pressioni d'ingresso fino a 30 bar.

Connessioni:

3/4 -F;

1" -F;

1"1/4 -F;

1"1/2 -F, GAS o NPT, realizzate tramite flange avvitate al corpo.

Connessioni con flange EN o ASME disponibili a richiesta.

Il controllo della pressione in uscita è affidato ad un pistone in alluminio.

L'otturatore è bilanciato.

Relieving per lo scarico della sovrappressione, disponibile nelle versioni per aria compressa.

Disponibile nella versione ATEX 2014/34/UE.

Marchatura $\text{CE} \text{ II 2 G c I I C T X}$

$\text{CE} \text{ II 2 D c I I I C T X}$.

Applicabile in atmosfere potenzialmente esplosive zone: 1, 21, 2, 22 (non sono applicabili in miniere e nella zona 0).

Il prodotto è conforme alla direttiva 2014/68/UE PED.

Disponibili gruppi composti da filtro + regolatore + lubrificatore.

DATI TECNICI

Peso: ~2.9 kg

Temperatura di esercizio: -20°C ÷ +60°C

Classe di tenuta dell'otturatore: VI

Coefficiente di flusso: Kv= 5.4 Nm³/h (CV = 6.3 US gal/min)

Grado di protezione: IP25

Connessioni manometro per la pressione in uscita: foro 1/4" tramite flangia avvitata al corpo.

MATERIALI

Corpo e campana: alluminio

Organi interni: alluminio/ottone

Molla per otturatore: acciaio inossidabile AISI 302

Molla di regolazione: C85 (non a contatto con il fluido)

Pistone: alluminio

O-Ring: NBR / EPDM

Guarnizione otturatore: NBR / EPDM

ACCESSORI

Staffa per fissaggio a parete

Ghiera per fissaggio a pannello

Versione pilotata, la pressione in uscita deve essere controllata tramite una pressione pilotata.

Manometro per la pressione di uscita.

RICAMBI

Kit completo di: otturatore, o-ring, filtro in rete.

Grafici e curve

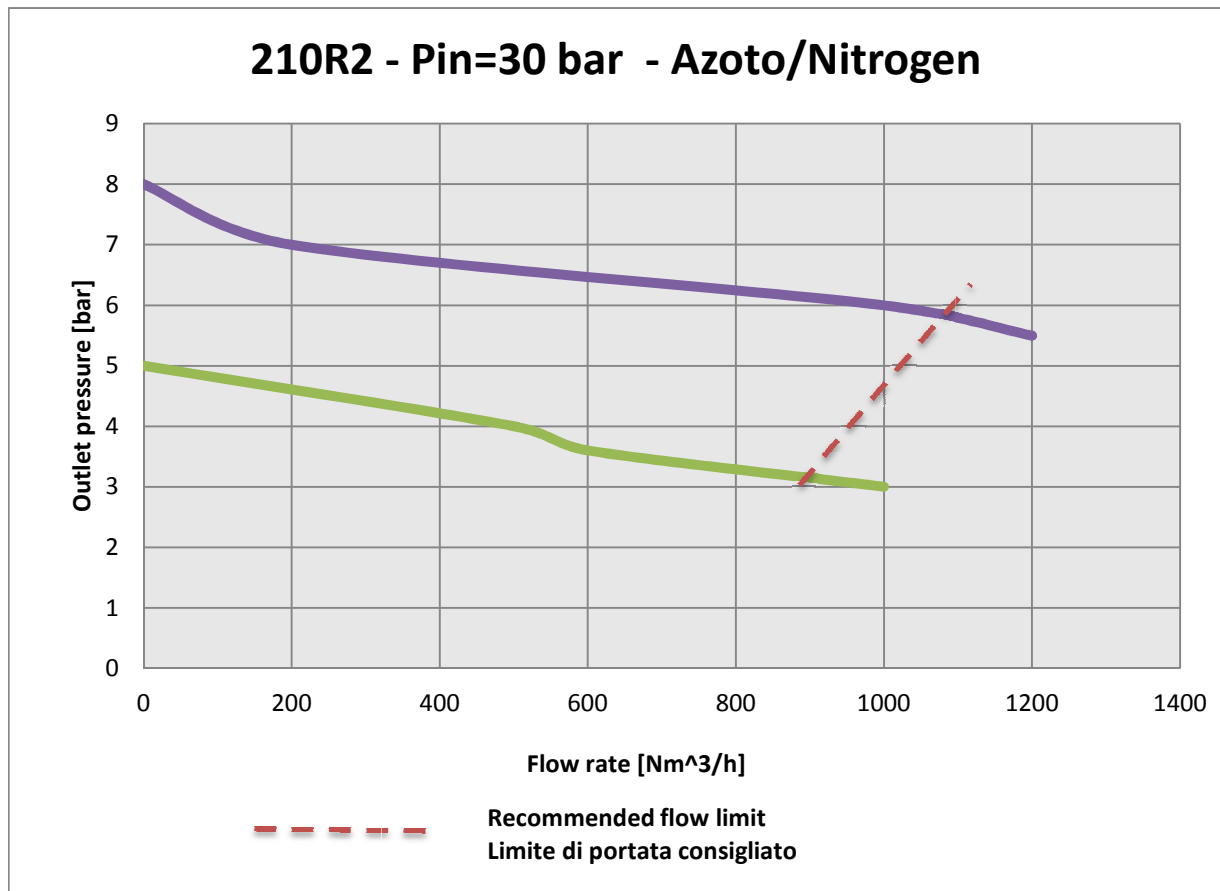
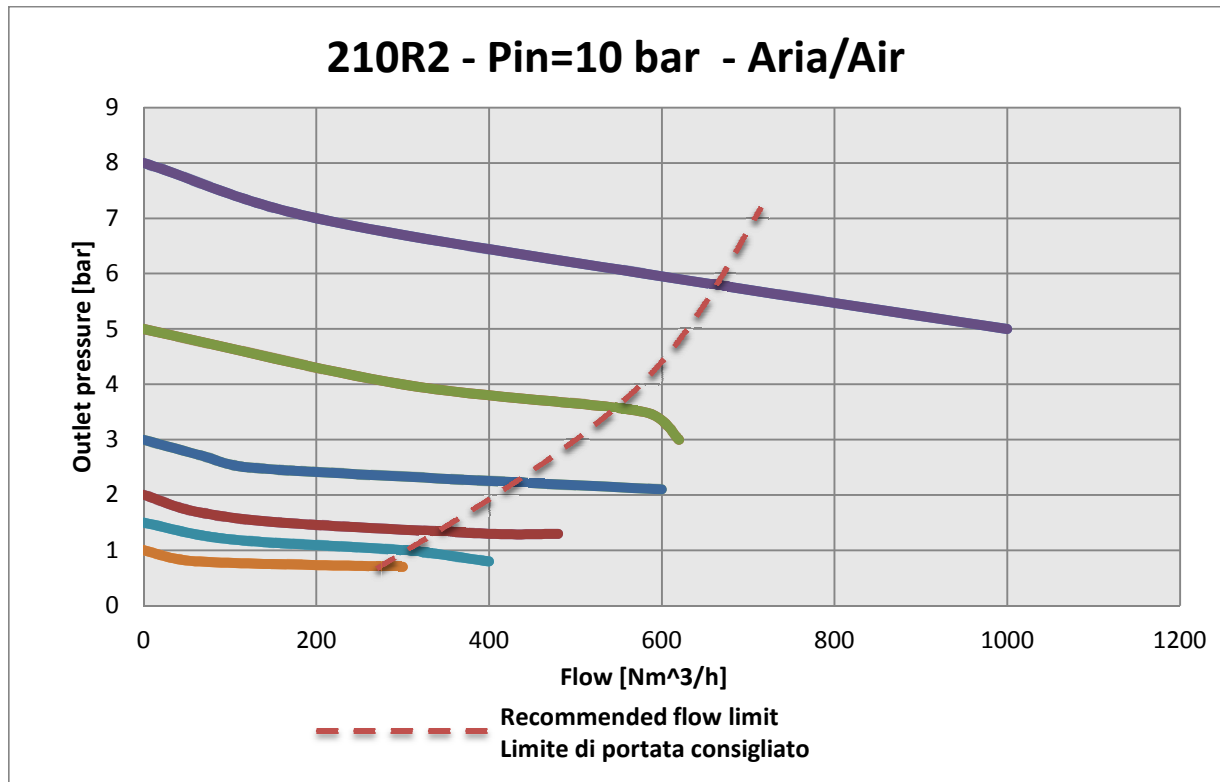


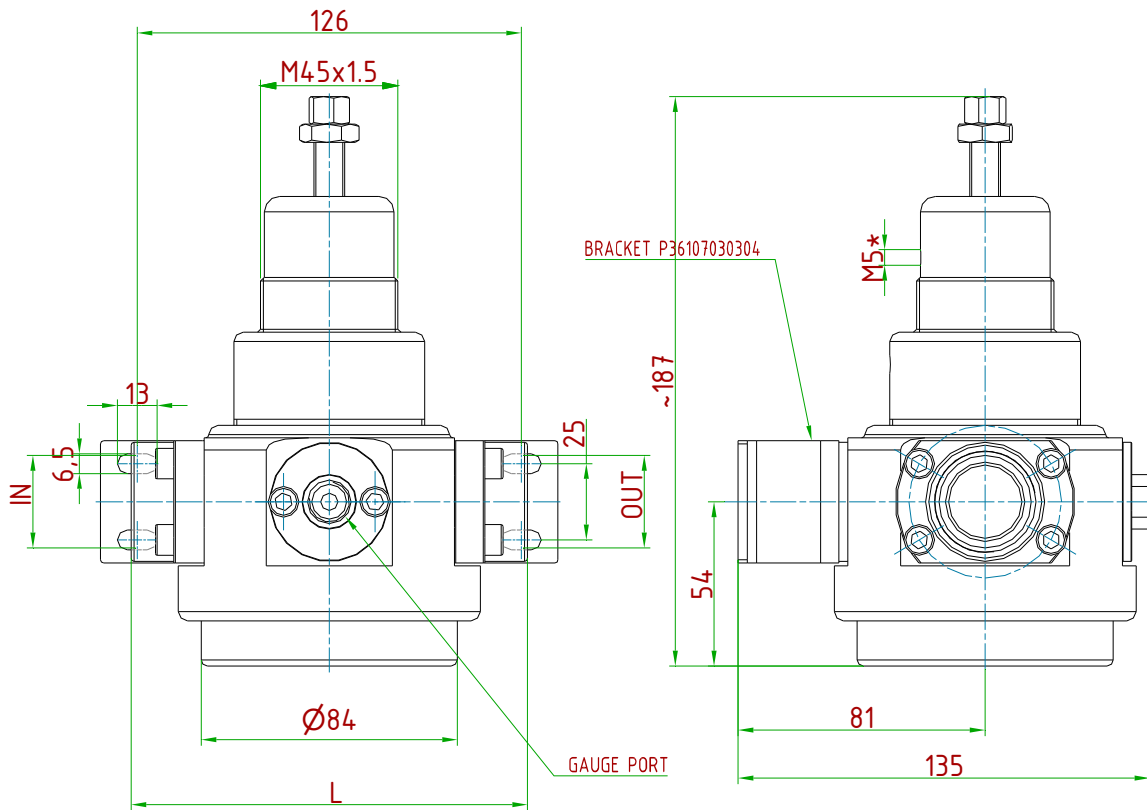
Tabella codice prodotto

Regolatore serie 10 in alluminio / Aluminium pressure regulator series 10			
AA BB CC DD E FF GG			
AA	Attacchi / Connections	Q0	G 3/4-F
		R0	G1-F
		J0	G1 1/4-F
		S0	G1 1/2-F
BB	Pressione ingresso / Inlet pressure	D0	PS 30 bar
		B0	PS 15bar
CC	Intervallo uscita / Outlet range	A0	Pout 0,2÷1,5 bar
		B0	Pout 0,3÷3 bar
		D0	Pout 0,8÷8 bar
		E0	Pout 1,5÷15 bar
DD	Tipologia di fluido / Fluid type	97	Aria/Air - N2 - He - Ar - H2 - C3H8 - CH4
		98	NH3 - CO2
E	Relieving / Relieving	0	Non relieving
		1	Relieving
FF	Marchiato / Marked	I0	ID
		Z0	Dir.ATEX 2014/34/EU
GG	Accessori/ Accessories	00	Nessun accessorio / No accessories
		06	Manometro / Pressure gauge

ESEMPIO COMPOSIZIONE CODICE

Attacchi Connections	Pressione in ingresso Inlet pressure	Intervallo di uscita Outlet pressure	Tipologia di fluido Fluid / Gaskets	Relieving Relieving	Marchatura Marked	Accessori Accessories	
210R2 #	R0	D0	B0	97	0	I0	00
B0 1"1/4 NPT-F J0 G 1"1/4-F Q0 G 3/4"-F R0 G 1"-F S0 G 1"1/2-F X0 3/4" NPT-F Y0 1" NPT-F	D0 30 bar B0 15 bar	A0 0,2÷1,5 bar B0 0,3÷3 bar D0 0,8÷8 bar E0 1,5÷15 bar	02 NHR 97 NBR 98 EPDM	1 Relieving 0 Non relieving	I0 ID Z0 ATEX dir. 2014/34/EU	00 No accessories 04 Fixed pre-setting ... b 05 Pre-set ... bar 06 Pressure gauge 08 Degraded for O2 use 16 FDA O-rings	
OR EN1092-1/01 A/DN20/PN40 OS EN1092-1/01 A/DN25/PN40							

Disegni tecnici (dimensioni in mm)



*FOR PIPE CONNECTION WHEN REQUIRED; RANDOM ORIENTATION

TYPE	IN/OUT	L [mm]	GAUGE PORT
210R2 G3/4	G3/4-F	130	G 1/4
210R2 G1	G1-F	130	G 1/4
210R2 G1 1/4	G1 1/4-F	241	G 1/4
210R2 G1 1/2	G1 1/2-F	241	G 1/4
210R2 3/4" NPT	3/4" NPT-F	130	1/4 NPT
210R2 1" NPT	1" NPT-F	130	1/4 NPT
210R2 1 1/4" NPT	1 1/4" NPT-F	241	1/4 NPT
210R2 1 1/2" NPT	1 1/2" NPT-F	241	1/4 NPT